



ENGLISH	INSTALLATION AND USER'S MANUAL
DEUTSCH	EINBAU- UND BEDIENUNGSANLEITUNG
ΕΛΛΗΝΙΚΑ	ΕΓΚΑΤΑΣΤΑΣΗ ΚΑΙ ΕΓΧΕΙΡΙΔΙΟ ΧΡΗΣΤΗ
FRANÇAIS	MANUEL D'INSTALLATION ET D'UTILISATION
MAGYAR	TELEPÍTÉS ÉS FELHASZNÁLÓI KÉZIKÖNYV
NEDERLANDS	HANDLEIDING VOOR INSTALLATIE EN GEBRUIK
SRPSKI	UPUTSTVO ZA UGRADNJU I UPOTREBU
ČEŠTINA	NÁVOD K INSTALACI A POUŽITÍ
SLOVENČINA	INŠTALAČNÁ A POUŽÍVATEĽSKÁ PRÍRUČKA

# INSTALLATION AND USER'S MANUAL

## **CONTENT**

INTRODUCTION	02
SAFETY PRECAUTION	02
ELECTRICAL INSTALLATION	04
SPECIFICATION	05
INSTALLATION (VENT OUTSIDE)	06
INSTALLATION (VENT INSIDE)	13
DESCRIPTION OF COMPONENTS	14
OPERATION	14
MAINTENANCE	17
TROUBLESHOOTING	18
CONFORMITY WITH DIRECTIVES	19
ENVIRONMENTAL PROTECTION	19

## **INTRODUCTION**

### **Thank you for choosing this cooker hood.**

This instruction manual is designed to provide you with all required instructions related to the installation, use and maintenance of the appliance. In order to operate the unit correctly and safety, please read this instruction manual carefully before installation and usage.

The cooker hood uses high quality materials, and is made with a streamlined design. Equipped with large power electric motor and centrifugal fan, it also provides strong suction power, low noise operation, non-stick grease filter and easy assembly installation.

Hereby, Candy Hoover Group Srl declares that the radio equipment is in compliance with Directive 2014/53/EU and with the relevant Statutory Requirements (for the UKCA market).

The full text of the declaration of conformity is available at the following internet address: [www.candy-group.com](http://www.candy-group.com)

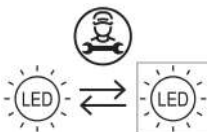
## **SAFETY PRECAUTION**

- Never let the children operate the machine.
- The cooker hood is for home use only, not suitable for barbecue, roast shop and other commercial purpose.
- The cooker hood and its filter should be clean regularly in order to keep in good working condition.
- Clean the cooker hood according to the instruction manual and keep the unit from danger of burning.
- Forbid the direct baking from the gas cooker.
- Please keep the kitchen room a good convection.
- Before connecting this appliance check that the power supply cord is not damaged. A damage supply cord must be replaced by qualified service personnel only.
- There shall be adequate ventilation of the room when the range hood is used at the same time as appliances burning gas or other fuels;
- The air must not be discharged into a flue that is used for exhausting fumes from appliances burning gas or other fuels;
- Regulations concerning the discharge of air have to be fulfilled.

- Children should be supervised to ensure that they do not play with the appliance.
- Do not flambé under the range hood.  
The range hood is not intended to be installed over a hob having more than four hob elements
- These shall be adequate ventilation of the room when the range hood is used at the same time as appliances burning gas or other fuels(not applicable to appliances that only discharge the air back into the room);
- the details concerning the method and frequency of cleaning.
- there is a fire risk if cleaning is not carried out in accordance with the instructions;
- do not flame under the range hood;
- CAUTION: Accessible parts may become hot when used with cooking appliances.

### **Electrical Shock Hazard**

- ~ Only plug this unit into a properly earthed outlet. If in doubt seek advice from a suitably qualified engineer.
- ~ Failure to follow these instructions can result in death, fire, or electrical shock.



The lamp used in this product is not suitable for use in the lighting of a room.

The purpose of this lamp is to provide illumination for using the product.

## Electrical Installation

All installation must be carried out by a competent person or qualified electrician. Before connecting the mains supply ensure that the mains voltage corresponds to the voltage on the rating plate.

### Direct Connection

The appliance must be connected directly to the mains using an omnipolar circuit breaker with a minimum opening of 3mm between the contacts.

The installer must ensure that the correct electrical connection has been made and that it complies with the wiring diagram.

The cable must not be bent or compressed.


Regularly check the power plug and power cord for damage. If the supply cord is damaged, it must be replaced by a special cord or assembly available from the manufacturer or its service agent.

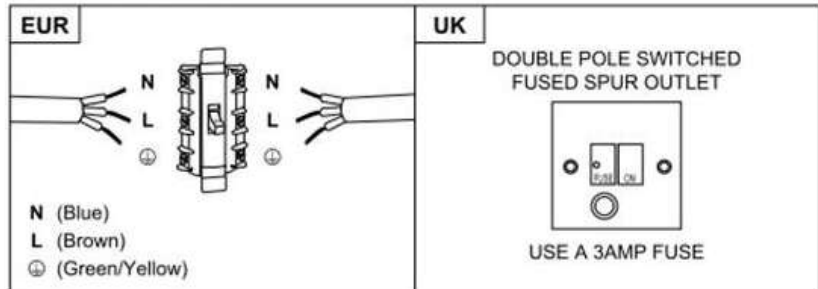
### **WARNING: This is a Class I appliance and MUST be earthed**

This appliance is supplied with a 3 core mains cable coloured as follows:

Brown = L or Live

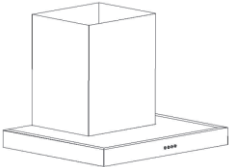
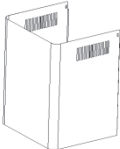
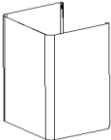

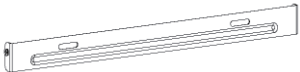
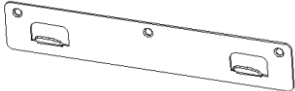





Blue = N or Neutral

Green and Yellow = E or Earth 



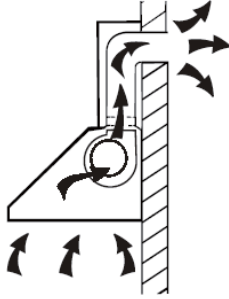
The fuse must be rated at 3 Amps.

## Standard Installation Accessories List

Spec.	Illustration Picture	Qty
Casing		1
Upper Chimney		1
Lower Chimney		1
Lower chimney bracket		1
Upper chimney bracket		1
Hanging Board		1
$\phi 8$ rawl plugs $\phi 8 \times \phi 6$ white color		9
Screws ST4.0x30		9
$\phi 7.2$ screws ST4.0x8		2
Air outlet		1
Carbon filter		2

## INSTALLATION (wall mounting)

If you have an outlet to the outside, your cooker hood can be connected as below picture by means of an extraction duct (enamel, aluminum, flexible pipe non flammable with an interior diameter of 150mm)



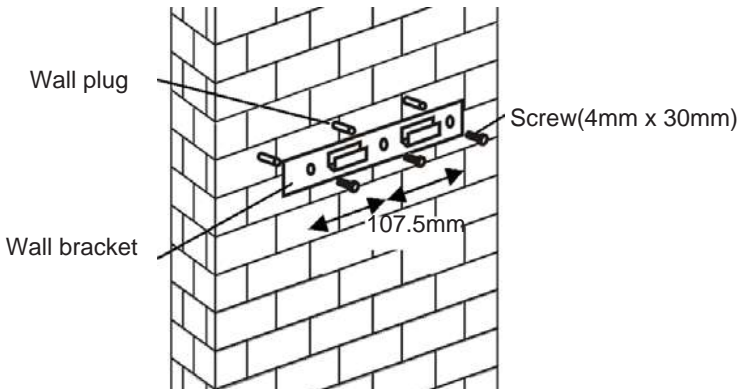
1. Before installation, turn the unit off and unplug it from the outlet.



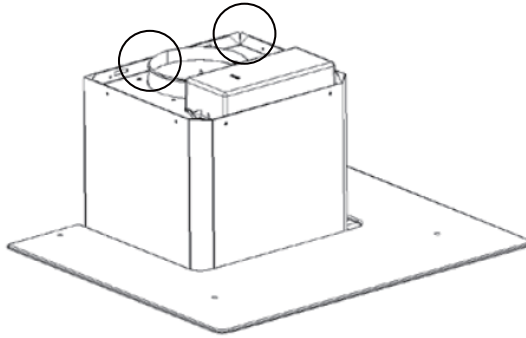
2. The cooker hood should be placed at a distance of 65~75cm above the cooking plane for best effect.



3. Drill 3 x 8mm holes to accommodate the bracket. Screw and tighten the bracket onto the wall with the screws provided.



4. Leave up the cooker hood and hang onto the wall bracket hook.



5. Fix the one-way-valve to the air outlet of the cooker hood. Then, attached the exhaust pipe onto the one-way-valve as shown below.

Exhaust pipe



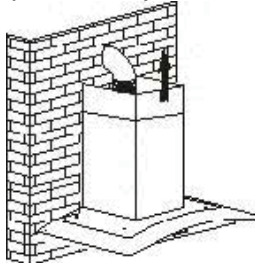
Cooker hood



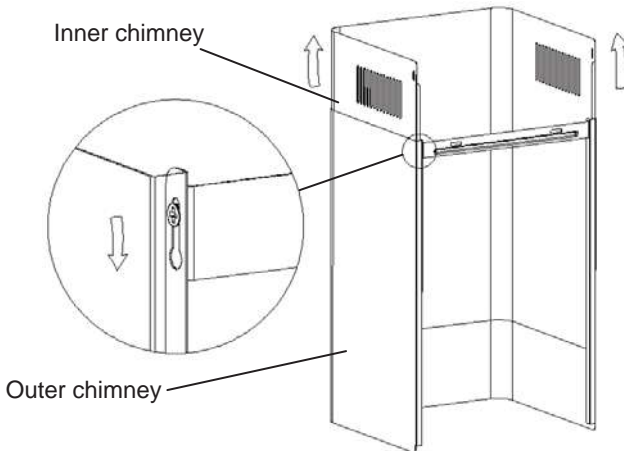


6.

- i. Place the glass in appropriate position on the top the cooker hood.
  - ii. Fix with 4 screws and washer. In order to avoid the glass cracking, please do not tighten the screws too strongly.
- i. By Put the inner chimney into outer chimney .Then pulling out the inner chimney upwards. Adjust to reach the height required.

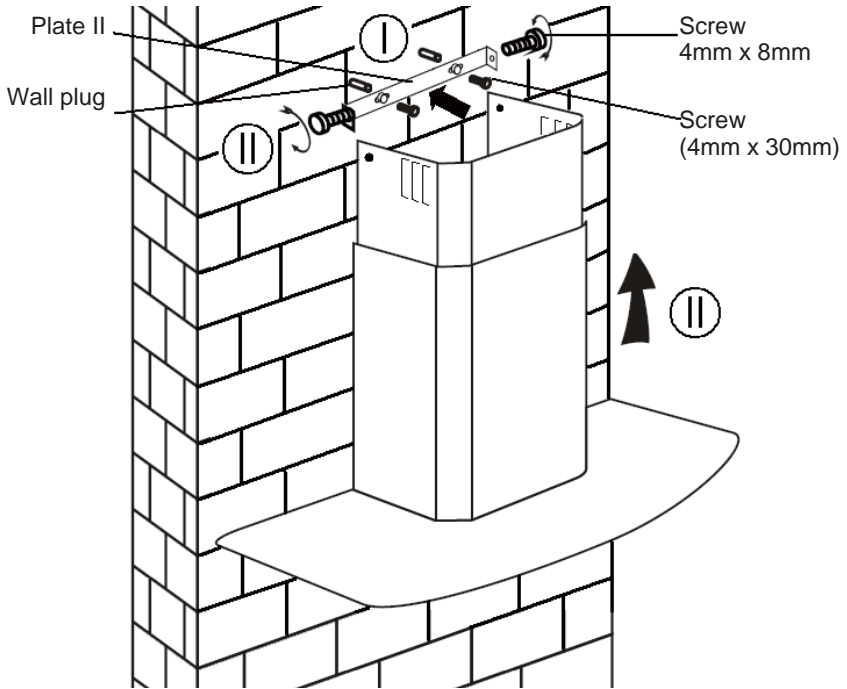


- ii. Sliding the chimney to adjust the chimney height. When the height you required is reached, then hang the fixing hole to the fixing screws as showed in below pictures.



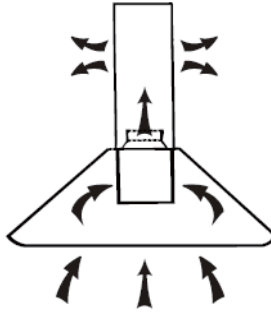
8.

- i. Drill 2 x 8mm holes to accommodate the plate II. Screw and tighten the plate II onto the wall with 2 screws provided.
- ii. Assemble the chimney onto the unit and fix it with 2 screws.

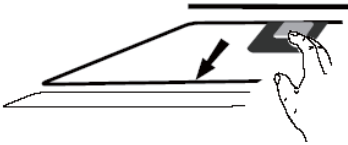


## **INSTALLATION (VENT INSIDE)**

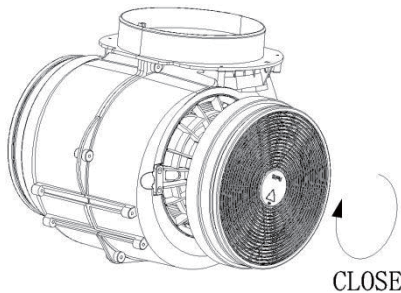
If you do not have an outlet to the outside, exhaust pipe is not required and the installation is similar to the one show in section “INSTALLATION (VENT OUTSIDE)”.



Activated carbon filter can be used to trap odors. In order to install the activated carbon filter, the grease filter should be detached first. Press the lock and pull it downward.



Plug the activated carbon filter into the unit and turn it in clockwise direction. Repeat the same on the other side.



### **NOTE:**

- o *Make sure the filter is securely locked. Otherwise, it would loosen and cause dangerous.*
- o *When activated carbon filter attached, the suction power will be lowere*

## DESCRIPTION OF COMPONENTS



## OPERATION

### **STANDBY MODE.**

After plug in, all lighting, system in **STANDBY MODE**.

1

### **Low Speed button**

It's used for Ventilation on the kitchen. It is suitable for simmering and cooking which do not make much steam.

2

### **Medium Speed button**

Airflow speed is ideally for ventilation in standard cooking operation.

3

### **High Speed button**

When high density of smoke or steam produced, press high-speed button for high effective ventilation.



### **Booster function**

This hood has a booster function. To activate the booster, Press

**B** to speed 4, enter into highest speed while the hood is in use and it will increase speed for 5 minutes, before slowing down again.



### **Light**

#### **Short press for lighting on & off**

**Quick timer:** Long press the light button hold for 3 seconds, fan speed buttons will flashing & into 5minutes count down, after 5 minutes motor & light will turn off automatic with three Buzzer sound.



### **Wi-Fi Connection**

Long press WiFi icon and enter into connecting mode: the backlit of WiFi icon keep flashing indicate the connection is under connecting, the backlit of WiFi icon is light on indicate it is connected, same for standby mode; long press WiFi icon again and the connection will be stopped;

## Download hOn App



First of all, you should download hOn APP and install to your portable device. Then enroll your hood.



### NOTE



### ENROLLMENT HOOVER HOOD



*The image of the hood has the only purpose of presenting it. May not be perfectly representative.*

1- Press the WiFi button until the icon starts blinking. When the pairing is completed, the WiFi icon will be on.

## **MAINTENANCE**

Before cleaning switch the unit off and pull out the plug.

### **I. Regular Cleaning**

Use a soft cloth moistened with hand-warm mildly soapy water or household cleaning detergent. Never use metal pads, chemical, abrasive material or stiff brush to clean the unit.

### **II. Monthly Cleaning for Grease Filter**

*ESSENTIAL: Clean the filter every month can prevent any risk of fire.*

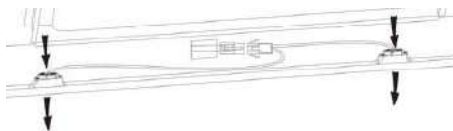
The filter collects grease, smoke and dust..... so the filter is directly affecting the efficiency of the cooker hood. If not cleaned, the grease residue (potential flammable) will saturate on the filter. Clean it with household cleaning detergent.

### **III. Annual Cleaning for Activated Carbon Filter**

Apply SOLELY to unit that installed as a recirculation unit (not vented to the outside). This filter traps odors and must be replaced at least once a year depending on how frequent the cooker hood used.

### **IV. Changing a light bulb**

Remove the screws on the glass, take off the hood glass. Find the bulb that requires replacement, you will find it located in the light fixture which is inside the exposed section of the canopy.



Disconnect the light wiring point and remove the bulb holders and wiring from the hood. Important: It's not possible to replace the bulbs individually, it will be necessary to obtain the bulbs, bulb holders and wiring as a complete part. (LED light: MAX 1.5W)

Fit the replacement bulbs, bulb holders and wiring in the same manners as the originals. Then reconnect the light wiring point.

Refit the hood glass and fasten the glass screws. Make sure the screws are fully tightened.

## **TROUBLESHOOTING**

<b>Fault</b>	<b>Cause</b>	<b>Solution</b>
Light on, but fan does not work	The fan blade is jammed.	Switch off the unit and repair by qualified service personnel only.
	The motor is damaged.	
Both light and fan do not work	Halogen light bulb burn.	Replace the bulb with correct rating.
	Power cord looses.	Plug in to the power supply again.
Serious Vibration of the unit	The fan blade is damaged.	Switch of the unit and repair by qualified service personnel only.
	The fan motor is not fixed tightly.	Switch off the unit and repair by qualified service personnel only.
	The unit is not hung properly on the bracket.	Take down the unit and check whether the bracket is in proper location.
Suction performance not good	Too long distance between the unit and the cooking plane	Readjust the distance to 65-75cm

Technology	Wi-Fi
Standard	802.11 b/g/n
Frequency Band(s)[MHz]	2400 MHz - 2483.5 MHz
Maximum Power[mW]	100 mW

<b>Product information for networked equipment</b>	
power consumption of the product in networked standby if all wired network ports are connected and all wireless network ports are activated:	2W
How to activate wireless network port:	If the Hood has been enrolled with the APP, turn on the Hood to activate wireless network port.
How to deactivate wireless network port:	If the Hood has been enrolled with the APP, turn off the Hood to deactivate wireless network port. If the Hood hasn't been enrolled with the APP, wireless network port will be deactivated even the Hood is on.

## **CUSTOMER ASSISTANCE SERVICE**

If you cannot identify the cause of the operating anomaly, switch off the appliance and contact the Assistance Service.

PRODUCT SERIAL NUMBER. Where can I find it?

It is important you to inform the Assistance Service of your product code and its serial number (a 16 character code which begins with the number 3); this can be found on the guarantee certificate or on the data plate located on the appliance.

It will help to avoid wasted journeys to technicians, thereby (and most significantly) saving the corresponding callout charges.

This appliance is marked according to the European directive 2012/19/EU on Waste Electrical and Electronic Equipment (WEEE).



WEEE contains both polluting substances (which can cause negative consequences for the environment) and basic components (which can be re-used). It is important to have WEEE subjected to specific

treatments, in order to remove and dispose properly all pollutants, and recover and recycle all materials.

Individuals can play an important role in ensuring that WEEE does not become an environmental issue; it is essential to follow some basic rules:

WEEE should not be treated as household waste;

WEEE should be handed over to the relevant collection points managed by the municipality or by registered companies. In many countries, for large WEEE, home collection could be present.

In many countries, when you buy a new appliance, the old one may be returned to the retailer who has to collect it free of charge on a one-to-one basis, as long as the equipment is of equivalent type and has the same functions as the supplied equipment.



# EINBAU- UND BEDIENUNGSANLEITUNG

<b>INHALT</b>	
EINLEITUNG	17
SICHERHEITSVORKEHRUNGEN	17
ELEKTRISCHER ANSCHLUSS	19
SPEZIFIKATION	20
INSTALLATION (ABLUFT NACH DRAUSSEN)	21
INSTALLATION (ABLUFT NACH INNEN)	25
BESCHREIBUNG DER KOMPONENTEN	26
BETRIEB	26
WARTUNG	28
FEHLERSUCHE	29

## **EINLEITUNG**

### **Vielen Dank, dass Sie sich für diese Abzugshaube entschieden haben.**

Diese Bedienungsanleitung enthält notwendigen Anleitungen für die Installation, die Bedienung und die Wartung des Gerätes.

Lesen Sie diese Bedienungsanleitung vor der Installation und Benutzung bitte durch, damit das Gerät richtig und sicher bedient werden kann.

Diese Abzugshaube ist auch hochwertigen Werkstoffen und in einer schlanken Bauweise gefertigt. Ausgestattet mit einem großen, starken Elektromotor und einem Zentrifugalgebläse bietet sie starke Saugleistung, geräuscharmen Betrieb, einen austauschbaren Fettfilter sowie die einfache Montage.

Hiermit erklärt die Candy Hoover Group Srl, dass die Funkausstattung der Richtlinie 2014/53/EU und den einschlägigen gesetzlichen Anforderungen (für den UKCA-Markt) entspricht.

Der vollständige Text der Konformitätserklärung ist unter der folgenden Internet-Adresse verfügbar: [www.candy-group.com](http://www.candy-group.com)

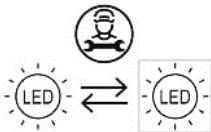
## **SICHERHEITSVORKEHRUNGEN**

- Kinder dürfen das Gerät niemals bedienen.
- Die Abzugshaube ist für den Hausgebrauch und nicht für Grill-Restaurants, Großküchen oder sonstigen gewerblichen Gebrauch geeignet.
- Die Abzugshaube und ihr Filter sollten regelmäßig gereinigt werden, damit sie in einem guten Zustand bleibt.
- Reinigen Sie die Abzugshaube gemäß den Angaben in dieser Bedienungsanleitung und vermeiden Sie Brandgefahr für das Gerät.
- Direktes Backen auf dem Gasherd ist untersagt.
- Für gute Be- und Entlüftung der Küche sorgen.
- Vergewissern Sie sich, dass das Stromkabel nicht beschädigt ist, bevor Sie das Gerät anschließen. Der Austausch eines defekten Stromkabels muss qualifiziertem Kundendienstpersonal vorbehalten sein.
- Für ausreichende Belüftung sorgen, wenn die Abzugshaube zusammen mit Geräten betrieben wird, die Gas oder Benzin verbrennen.
- Die Abluft sollte nicht in einen Rauchfang geleitet werden, der auch für die Abgase einer Gas- oder Ölheizung verwendet wird.
- Vorschriften zur Abluft müssen befolgt werden.

- Kinder sollten beaufsichtigt werden, um sicherzustellen, dass sie nicht mit dem Gerät spielen.
- Keine Gerichte unter der Abzugshaube flambieren.  
Die Dunstabzugshaube ist nicht für die Montage über einem Herd mit mehr als vier Kochfeldern ausgelegt.
- Für ausreichende Belüftung sorgen, wenn die Abzugshaube zusammen mit Geräten betrieben wird, die Gas oder Benzin verbrennen (gilt nicht für Geräte, die die abgesaugte Luft zurück in den Raum leiten);
- Eine detaillierte Anweisung zur Reinigung und deren Häufigkeit.
- Es besteht ein Brandrisiko, wenn die Reinigung nicht entsprechend dieser Anweisungen durchgeführt wird.
- Keine Gerichte unter der Abzugshaube flambieren;
- VORSICHT: Es kann sein, dass bestimmte Teile der Abzugshaube beim Kochen heiß werden.

### **Gefahr von Stromschlägen**

- ~ Dieses Gerät nur mit einer richtig geerdeten Steckdose verbinden. Wenden Sie sich im Zweifel an einen Fachelektriker.
- ~ Bei Zuwiderhandlung besteht Lebensgefahr, Brandgefahr oder Elektroschlaggefahr.



Die in diesem Produkt verwendete Lampe ist nicht für die Beleuchtung eines Raumes geeignet.

Diese Lampe dient der Beleuchtung für die Benutzung des Produkts.

## Elektrischer Anschluss

Sämtliche Anschlüsse müssen durch einen Fachmann oder qualifizierten Elektriker vorgenommen werden. Vergewissern Sie sich vor dem Anschluss an das Stromnetz, dass die Netzspannung mit der auf dem Typenschild angegebenen Spannung übereinstimmt.

### Direkter Anschluss

Das Gerät muss mit einem allpoligen Leistungsschalter mit einer Mindestöffnung von 3 mm zwischen den Kontakten direkt an das Stromnetz angeschlossen werden.

Der Installateur muss sicherstellen, dass der Stromanschluss korrekt hergestellt wurde und dem Verdrahtungsplan und den Sicherheitsvorschriften entspricht.

Das Netzkabel darf nicht geknickt oder gequetscht werden.


Überprüfen Sie den Netzstecker und das Netzkabel regelmäßig auf Beschädigungen. Wenn das Netzkabel beschädigt ist, muss es durch ein vom Hersteller oder von seinem Service-Mitarbeiter empfohlenes ausgetauscht werden.

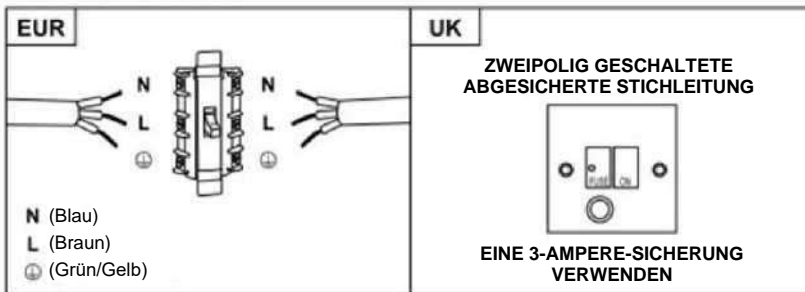
### **WARNUNG: Dies ist ein Gerät der Klasse I und MUSS geerdet werden.**

Dieses Gerät wird mit einem 3-adrigen Netzkabel geliefert, das wie folgt gefärbt ist:

Braun = L oder Spannungsführender Draht

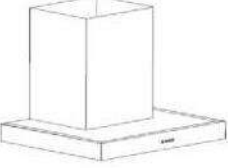

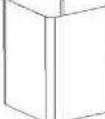


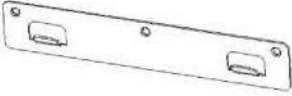
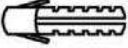




Blau = N oder Neutralleiter

Grün und Gelb = E oder Erdung 



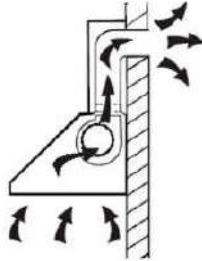
Die Sicherung muss für 3 Ampere ausgelegt sein.

## Standardmäßiges Montagezubehör

Spez.	Abbildung	Menge
Gehäuse		1
Oberer Abzug		1
Unterer Abzug		1
Untere Abzugshalterung		1
Obere Abzugshalterung		1
Aufhängeblech		1
ø8 Dübel ø8x ø6 Weiß		9
Schrauben ST4,0x30		9
ø7,2 Schrauben ST4.0x8		2
Luftauslass		1
Kohlefilter		2

## **INSTALLATION (Wandmontage)**

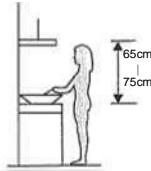
Wenn eine Maueröffnung nach draußen vorhanden ist, kann die Abzugshaube wie unten gezeigt über einen Abluftkanal (Emaille, Aluminium, flexibles Rohr aus unbrennbarem Material mit einem Innendurchmesser von 150 mm) an diese angeschlossen werden.



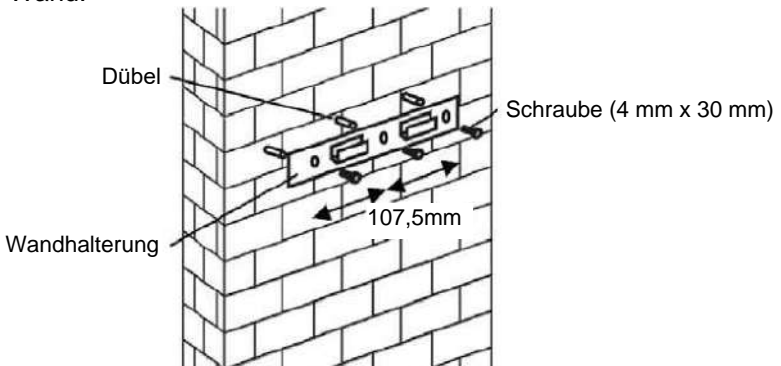
1. Schalten Sie vor der Installation das Gerät aus und ziehen Sie den Netzstecker.



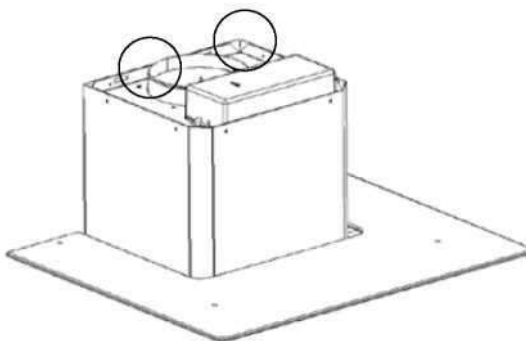
2. Die Abzugshaube sollte für eine optimale Leistung 65-75 cm über der Kochfläche aufgehängt werden.



3. Bohren Sie die 3 x 8-mm-Löcher für die Aufnahme der Halterung. Verschrauben Sie die Halterung mit den beiliegenden Schrauben fest in der Wand.



4. Heben Sie die Abzugshaube an und hängen Sie sie in die Wandhalterung ein.



5. Befestigen Sie das Ein-Wege-Ventil am Luftauslass der Abzugshaube. Verbinden Sie dann das Abluftrohr, wie nachstehend angezeigt, mit dem Ein-Wege-Ventil.

Abluftrohr

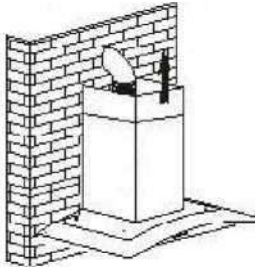


Abzugshaube

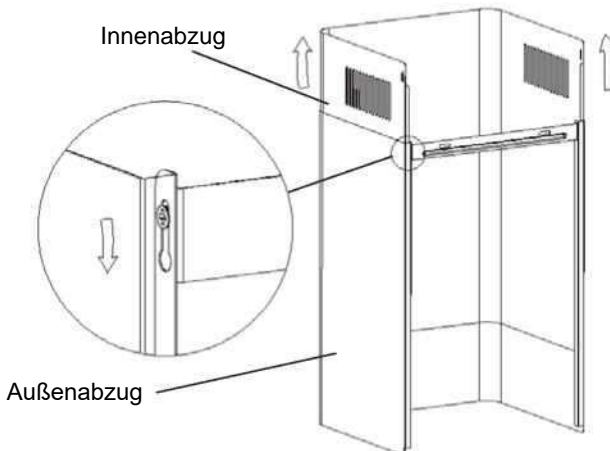


6.

- i. Setzen Sie die Glasscheibe in der entsprechen Position oben auf der Abzugshaube ein.
- ii. Mit vier (4) Schrauben und Unterlegscheibe befestigen. Die Schrauben nicht zu fest anziehen, um Risse in der Glasscheibe zu vermeiden.
- i. Stecken Sie den inneren in den äußeren Abzugskanal. Dann den inneren Abzug nach oben heraus ziehen. Entsprechend der gewünschten Höhe anpassen.



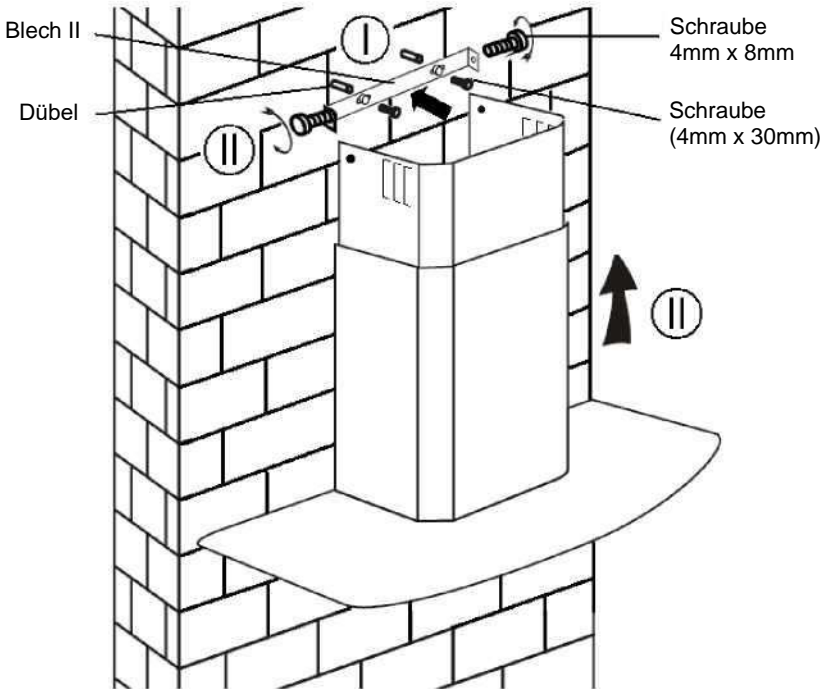
- ii. Den Abzug schieben, um die Abzugshöhe anzupassen. Sobald die erforderliche Höhe erreicht ist, hängen Sie die Befestigungsöffnung, wie in den nachstehenden Abbildung gezeigt, in die Befestigungsschraube ein.





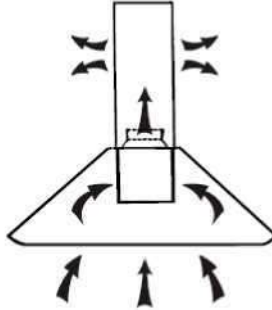
8.

- i. Bohren Sie 2 x 8-mm-Löcher für die Aufnahme von Blech II. Verschrauben Sie Blech II mit den beiden (2) beiliegenden Schrauben fest in der Wand.
- ii. Montieren Sie den Abzug an der Haube und befestigen Sie ihn mit zwei (2) Schrauben.



## **INSTALLATION (ABLUFT NACH INNEN)**

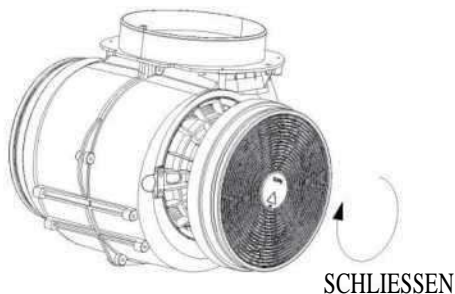
Wenn Sie keinen Abzug ins Freie haben, wird das Abluftrohr nicht benötigt. Die Montage ist der im Abschnitt „INSTALLATION (ABLUFT NACH DRAUSSEN)“ beschriebenen vergleichbar.



Aktivkohlefilter schließen unangenehme Gerüche ein. Bevor der Aktivkohlefilter installiert wird, muss zuerst der Fettfilter abgenommen werden. Die Sperre drücken und nach unten ziehen.



Den Aktivkohlefilter in das Gerät einstecken und im Uhrzeigersinn drehen. Den Vorgang auf der anderen Seite wiederholen.



### **HINWEIS:**

- o Prüfen Sie, ob der Filter sicher verankert ist. Anderenfalls kann er herausfallen und gefährliche Unfälle verursachen.
- o Bei Verwendung eines Aktivkohlefilters wird die Absaugkraft herabgesetzt.

## BESCHREIBUNG DER KOMPONENTEN

1

2

3



## BETRIEB

### **STANDBY-MODUS.**

Nach der Verbindung mit der Stromquelle ist das Gerät im **STANDBY-MODUS**.

#### **1 Taste „Niedrige Geschwindigkeit“**

Für die Belüftung der Küche. Geeignet für das Sieden und Garen mit geringer Dunstentwicklung.

#### **2 Taste „Mittlere Geschwindigkeit“**

Die ideale Luftstromgeschwindigkeit während normalem Kochen/Garen.

#### **3 Taste „Hohe Geschwindigkeit“**

Wenn viel Dampf oder dichter Dunst erzeugt wird, drücken Sie die Taste „Hohe Geschwindigkeit“ für die höchste Abluftleistung.

#### **Booster-Funktion**

Diese Haube hat eine Booster-Funktion. Um den Booster zu aktivieren, drücken Sie **B** bis zur höchsten Geschwindigkeit 4. Während die Haube in Betrieb ist, wird die Geschwindigkeit 5 Minuten lang erhöht, bevor sie wieder verlangsamt wird.

#### **Beleuchtung**

**Kurzes Drücken, um Beleuchtung an- und auszuschalten**

**Schnell-Timer:** Drücken Sie die Lichttaste 3 Sekunden lang. Die Tasten für die Gebläsegeschwindigkeit blinken und zählen bis zu 5 Minuten herunter, nach 5 Minuten schalten sich der Motor und das Licht automatisch aus und es ertönt ein dreimaliger Signalton.

#### **Verbindung mit dem WLAN**

Drücken Sie lange das WLAN-Symbol und öffnen Sie in den Verbindungsmodus: Die Hintergrundbeleuchtung des WLAN-Symbols blinkt und zeigt an, dass die Verbindung hergestellt wird. Wenn die Hintergrundbeleuchtung des WLAN-Symbols leuchtet, wurde die Verbindung hergestellt. Dasselbe gilt für den Standby-Modus; drücken Sie erneut lange auf das WLAN-Symbol und die Verbindung wird beendet.



## Laden Sie die hOn-App herunter

Laden Sie zunächst die hOn-APP herunter und installieren Sie sie auf Ihrem Handy oder Tablet. Dann melden Sie Ihre Dunstabzugshaube an.



## HINWEIS



## REGISTRIERUNG DER HOOVER-DUNSTABZUGSHAUBE



Die Abbildung der Dunstabzugshaube dient nur zu Illustrationszwecken. Sie weicht möglicherweise vom gekauften Produkt ab.

- 1- Drücken Sie die WLAN-Taste, bis das Symbol zu blinken beginnt. Wenn die Kopplung abgeschlossen ist, leuchtet das WLAN-Symbol.

## **WARTUNG**

Vor der Reinigung muss das Gerät ausgeschaltet und der Stecker gezogen werden.

### **I. Regelmäßige Reinigung**

Verwenden Sie ein weiches Tuch, angefeuchtet mit handwarmem, milden Seifenwasser oder einem Haushaltsreiniger. Das Gerät niemals mit Metallpads, Chemikalien, Scheuermitteln oder einer harten Bürste reinigen.

### **II. Monatliche Reinigung des Fettfilters**

*WICHTIG: Um Brandgefahr zu vermeiden, sollte der Filter monatlich gereinigt werden.*

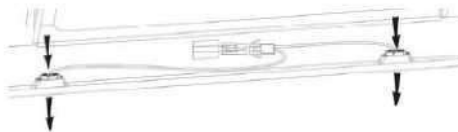
Im Filter sammeln sich Fett, Rauch und Staub.....somit wirkt der Filter sich direkt auf die Leistung der Abzugshaube aus. Wenn er nicht gereinigt wird, verstopfen (möglicherweise entzündliche) Fettrückstände den Filter. Reinigen Sie ihn mit Haushaltsreiniger.

### **III. Jährliche Reinigung des Aktivkohlefilters**

AUSSCHLIESSLICH für Geräte, die als Umlufthauben montiert sind (keine Entlüftung ins Freie). Der Filter beseitigt Gerüche und muss, abhängig von der Häufigkeit der Verwendung des Herds, mindestens einmal jährlich ausgetauscht werden.

### **IV. Wechseln der Glühbirne**

Die Schrauben am Glas lösen und das Glas abnehmen. Ermitteln Sie die Glühbirne, die ausgetauscht werden muss. Sie befindet sich in dem Beleuchtungskörper im freigelegten Bereich des Abzugs.



Lösen Sie die Verkabelung und nehmen Sie die Leuchtenhalter und das Kabel aus der Haube. Wichtig: Die Glühbirnen können nicht einzeln ausgetauscht werden, das heißt, Glühbirnen, Halter und Verkabelung müssen als kompletter Satz ausgetauscht werden. (LED-Beleuchtung: MAX. 1,5 W).

Montieren Sie die Ersatzbirnen, Halter und Verkabelung entsprechend den Originalteilen. Schließen Sie die Verkabelung dann wieder an.

Die Glashaube wieder einsetzen und mit den Glasschrauben verschrauben.  
Die Schrauben müssen vollständig angezogen sein.

## **FEHLERSUCHE**

<b>Fehler</b>	<b>Ursache</b>	<b>Lösung</b>
Licht an, aber Gebläse läuft nicht.	Gebälaseschaukel blockiert.	Das Gerät ausschalten; die Reparatur muss qualifiziertem Kundendienstpersonal vorbehalten sein.
	Der Motor ist beschädigt.	
Beide Lichter an, aber Gebläse läuft nicht.	Halogenbirne durchgebrannt.	Gegen eine Birne mit identischer Leistung austauschen.
	Stromkabel lose.	In die Steckdose einstecken.
Starke Vibrationen des Gerätes.	Gebälaseschaukel beschädigt.	Das Gerät ausschalten; die Reparatur muss qualifiziertem Kundendienstpersonal vorbehalten sein.
	Gebälasesmotor nicht richtig befestigt.	Das Gerät ausschalten; die Reparatur muss qualifiziertem Kundendienstpersonal vorbehalten sein.
	Die Haube ist nicht richtig in die Halterung eingehängt.	Die Haube abnehmen und die Position der Halterung überprüfen.
Schlechte Absaugleistung.	Distanz zwischen Gerät und Kochfeld zu groß.	Distanz neu anpassen: 65 bis 75 cm.

Technologie	WLAN
Standard	802.11 b/g/n
Frequenzbandbereich(e) [MHz]	2400 MHz - 2483,5 MHz
Maximale Leistung [mW]	100 mW

<b>Produktinformationen für vernetzte Geräte</b>	
Stromverbrauch des Produkts im vernetzten Standby-Modus, wenn alle verkabelten Netzwerkanschlüsse verbunden und alle drahtlosen Netzwerkanschlüsse aktiviert sind:	2W
So aktivieren Sie einen drahtlosen Netzwerkanschluss:	Wenn die Haube mit der APP angemeldet wurde, schalten Sie sie ein, um den drahtlosen Netzwerkanschluss zu aktivieren.
So deaktivieren Sie einen drahtlosen Netzwerkanschluss:	Wenn die Haube mit der APP angemeldet wurde, schalten Sie sie aus, um den drahtlosen Netzwerkanschluss zu deaktivieren. Wenn die Haube nicht mit der APP angemeldet wurde, wird der drahtlose Netzwerkanschluss deaktiviert, auch wenn die Haube eingeschaltet ist.

## **KUNDENDIENST**

Falls Sie die Ursache des Fehlers nicht ermitteln können, schalten Sie das Gerät bitte aus und wenden Sie sich an den Kundendienst.

**PRODUKT-SERIENNUMMER** Wo finde ich sie?

Es ist wichtig, dass Sie dem Kundendienst Ihren Produktcode und die Seriennummer nennen (ein 16-stelliger Code, der mit „3“ beginnt). Diese Angaben können Sie der Garantiekarte oder dem Typenschild am Gerät entnehmen. Auf diese Weise werden unnötiger Aufwand für die Techniker und (am Wichtigsten) unnötige Telefon-/Kommunikationskosten vermieden.

Dieses Elektrohaushaltsgerät ist entsprechend der EU-Richtlinie 2012/19/CE über Elektro- und Elektronik-Altgeräte (WEEE) gekennzeichnet.



Elektro- und Elektronik-Altgeräte enthalten umweltschädigende Substanzen, aber auch Grundkomponenten, die wiederverwendet werden können. Daher ist es wichtig, Elektro- und Elektronik-Altgeräte spezifisch zu entsorgen, um alle schädlichen Substanzen zu entfernen und wiederverwendbare Teile zu recyceln.

Verbraucher leisten einen wichtigen Beitrag zur Gewährleistung, dass Elektro- und Elektronik-Altgeräte nicht zu einem Umweltproblem werden. Halten Sie sich daher bitte an die folgenden Grundregeln:

Elektro- und Elektronik-Altgeräte dürfen nicht mit dem normalen Hausmüll entsorgt werden.

Elektro- und Elektronik-Altgeräte müssen bei zugelassenen Sammelstellen abgegeben werden, die von der Stadtverwaltung oder anderen zuständigen Stellen verwaltet werden. In vielen Ländern wird für die Entsorgung großer Elektro- und Elektronik-Altgeräte ein Abholservice angeboten.

Beim Kauf eines neuen Geräts wird das alte möglicherweise vom Händler zurückgenommen, der es kostenfrei entsorgt, sofern das neue Gerät von einem ähnlichen Typ ist und die gleiche Funktion erfüllt wie das Altgerät.

## ΕΓΚΑΤΑΣΤΑΣΗ ΚΑΙ ΕΓΧΕΙΡΙΔΙΟ ΧΡΗΣΤΗ

### **ΠΕΡΙΕΧΟΜΕΝΑ**

ΕΙΣΑΓΩΓΗ	32
ΠΡΟΛΗΠΤΙΚΑ ΜΕΤΡΑ ΑΣΦΑΛΕΙΑΣ	32
ΗΛΕΚΤΡΙΚΗ ΕΓΚΑΤΑΣΤΑΣΗ	34
ΠΡΟΔΙΑΓΡΑΦΕΣ	35
ΕΓΚΑΤΑΣΤΑΣΗ (ΕΞΩΤΕΡΙΚΟΣ ΑΝΕΜΙΣΤΗΡΑΣ)	36
ΕΓΚΑΤΑΣΤΑΣΗ (ΕΣΩΤΕΡΙΚΟΣ ΑΝΕΜΙΣΤΗΡΑΣ)	40
ΠΕΡΙΓΡΑΦΗ ΕΞΑΡΤΗΜΑΤΩΝ	41
ΛΕΙΤΟΥΡΓΙΑ	41
ΣΥΝΤΗΡΗΣΗ	43
ΑΝΤΙΜΕΤΩΠΙΣΗ ΠΡΟΒΛΗΜΑΤΩΝ	44



## **ΕΙΣΑΓΩΓΗ**

### **Ευχαριστούμε που επιλέξατε αυτόν τον απορροφητήρα (ηλεκτρικής κουζίνας).**

Το παρόν εγχειρίδιο οδηγιών έχει σχεδιαστεί για να σας παρέχει όλες τις απαιτούμενες οδηγίες σχετικά με την εγκατάσταση, τη χρήση και τη συντήρηση της συσκευής.

Για τη σωστή λειτουργία και την ασφάλεια της συσκευής, διαβάστε προσεκτικά αυτό το εγχειρίδιο οδηγιών πριν από την εγκατάσταση και τη χρήση.

Ο απορροφητήρας χρησιμοποιεί υλικά υψηλής ποιότητας και είναι κατασκευασμένος με βελτιωμένο σχεδιασμό. Εξοπλισμένος με ηλεκτρικό κινητήρα μεγάλης ισχύος και φυγοκεντρικό ανεμιστήρα, παρέχει επίσης ισχυρή ισχύ αναρρόφησης, λειτουργία χαμηλού θορύβου, αντικολλητικό φίλτρο λίπους και εύκολη συναρμολόγηση.

Δια του παρόντος, η Candy Hoover Group Srl δηλώνει ότι ο ραδιοεξοπλισμός συμμορφώνεται με την Οδηγία 2014/53/ΕΕ και με τις σχετικές Νομοθετικές Απαιτήσεις (για την αγορά UKCA).

Το πλήρες κείμενο της δήλωσης συμμόρφωσης είναι διαθέσιμο στο διαδίκτυο στην ακόλουθη διεύθυνση: [www.candy-group.com](http://www.candy-group.com)

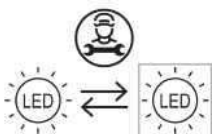
## **ΠΡΟΛΗΠΤΙΚΑ ΜΕΤΡΑ ΑΣΦΑΛΕΙΑΣ**

- Μην αφήνετε ποτέ τα παιδιά να χειρίζονται το μηχάνημα.
- Ο απορροφητήρας είναι μόνο για οικιακή χρήση, δεν είναι κατάλληλος για μπάρμπεκιου, ψητοπωλεία και άλλους εμπορικούς σκοπούς.
- Ο απορροφητήρας και το φίλτρο του πρέπει να καθαρίζονται τακτικά για να διατηρούνται σε καλή κατάσταση.
- Καθαρίστε τον απορροφητήρα σύμφωνα με το εγχειρίδιο οδηγιών και προφυλάξτε τη συσκευή από τον κίνδυνο καύσης.
- Απαγορεύεται το ψήσιμο απευθείας από την εστία υγραερίου.
- Διατηρήστε την κουζίνα καλή μεταφορά θερμότητας.
- Πριν συνδέσετε αυτή τη συσκευή, ελέγξτε ότι το καλώδιο τροφοδοσίας δεν έχει υποστεί ζημιά. Ένα κατεστραμμένο καλώδιο τροφοδοσίας πρέπει να αντικαθίσταται μόνο από εξειδικευμένο προσωπικό σέρβις.
- Θα πρέπει να υπάρχει επαρκής εξαερισμός του χώρου όταν χρησιμοποιείται ο απορροφητήρας αυτονομίας ταυτόχρονα με τις συσκευές που καίνε αέριο ή άλλα καύσιμα.
- Ο αέρας δεν πρέπει να εκκενωθεί σε καπναγωγό που χρησιμοποιείται για την εξάτμιση καπνών από συσκευές καύσης φυσικού αερίου ή άλλων καυσίμων.
- Οι κανόνες που αφορούν την εκκένωση του αέρα πρέπει να πληρούνται.

- Τα παιδιά πρέπει να εποπτεύονται συνεχώς ώστε να διασφαλιστεί ότι δεν παίζουν με τη συσκευή.
- Μην ανάβετε φωτιά με φλόγες κάτω από τον απορροφητήρα αυτονομίας.  
Ο απορροφητήρας δεν προορίζεται για εγκατάσταση πάνω από εστία με περισσότερα από τέσσερα στοιχεία εστίας
- Θα πρέπει να υπάρχει επαρκής εξαερισμός του χώρου όταν χρησιμοποιείται ο απορροφητήρας αυτονομίας ταυτόχρονα με τις συσκευές που καίνε αέριο ή άλλα καύσιμα (δεν ισχύει για συσκευές που εκκενώνουν μόνο τον αέρα πίσω στον χώρο).
- Λεπτομέρειες σχετικά με τη μέθοδο και τη συχνότητα καθαρισμού.
- Υπάρχει κίνδυνος πυρκαγιάς εάν ο καθαρισμός δεν πραγματοποιείται σύμφωνα με τις οδηγίες.
- Μην ανάβετε φωτιά κάτω από τον απορροφητήρα.
- ΠΡΟΣΟΧΗ: Τα προσβάσιμα εξαρτήματα ενδέχεται να ζεσταθούν όταν χρησιμοποιούνται μαζί με συσκευές μαγειρέματος.

### Κίνδυνος ηλεκτροπληξίας

- ~ Συνδέστε αυτή τη συσκευή μόνο σε μια κατάλληλα γειωμένη πρίζα. Εάν έχετε αμφιβολίες, ζητήστε τη συμβουλή ενός κατάλληλα καταρτισμένου μηχανικού.
- ~ Η παράλειψη αυτών των οδηγιών μπορεί να προκαλέσει θάνατο, πυρκαγιά ή ηλεκτροπληξία.



Η λάμπα που χρησιμοποιείται σε αυτό το προϊόν δεν είναι κατάλληλη για χρήση στο φωτισμό ενός δωματίου.

Ο σκοπός αυτής της λάμπας είναι να παρέχει φωτισμό για τη χρήση του προϊόντος.

## Ηλεκτρική εγκατάσταση

Όλες οι εργασίες εγκατάστασης πρέπει να εκτελούνται από αρμόδιο άτομο ή εξειδικευμένο ηλεκτρολόγο. Πριν συνδέσετε την παροχή ρεύματος, βεβαιωθείτε ότι η τάση δικτύου αντιστοιχεί στην τάση στην πινακίδα τεχνικών χαρακτηριστικών.

### Απευθείας σύνδεση

Η συσκευή πρέπει να συνδέεται απευθείας με την παροχή ρεύματος, στην οποία πρέπει να εγκατασταθεί ένας παντοπολικός διακόπτης με ελάχιστο διάκενο 3mm μεταξύ των επαφών.

Ο εγκαταστάτης πρέπει να διασφαλίσει ότι έχει γίνει η σωστή ηλεκτρική σύνδεση και ότι συμμορφώνεται με το διάγραμμα τοποθέτησης των καλωδίων και συνδέσεων.

Το καλώδιο δεν πρέπει να λυγίσει ή να συμπιεστεί.


Να ελέγχετε τακτικά το βύσμα τροφοδοσίας και το καλώδιο τροφοδοσίας για ζημιές. Εάν το καλώδιο τροφοδοσίας είναι κατεστραμμένο, πρέπει να αντικατασταθεί από ένα ειδικό καλώδιο ή συγκρότημα που διατίθεται από τον κατασκευαστή ή τον αντιπρόσωπο σέρβις του.

### ΠΡΟΕΙΔΟΠΟΙΗΣΗ: Αυτή είναι μια συσκευή Κατηγορίας I και ΠΡΕΠΕΙ να είναι γειωμένη

Αυτή η συσκευή παρέχεται με καλώδιο τροφοδοσίας 3 πυρήνων με το εξής χρώμα:

Καφέ = L ή Φάση με ρεύμα

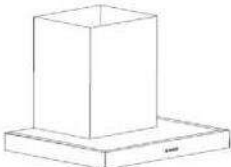

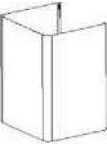


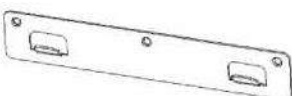





Μπλε = N ή Ουδέτερο

Πράσινο και Κίτρινο = E ή Γείωση 



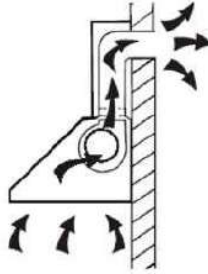
Η ασφάλεια πρέπει να έχει διαβαθμιστεί στα 3 Amps.

## Λίστα εξαρτημάτων τυπικής εγκατάστασης

Προδιαγ.	Εικονογραφημένη εικόνα	Ποσ
Περίβλημα		1
Άνω καμινάδα		1
Κάτω καμινάδα		1
Κάτω στήριγμα καμινάδας		1
Επάνω στήριγμα καμινάδας		1
Κρεμαστή πλάκα		1
ø8 βύσματα rawl ø8x ø6 λευκό χρώμα		9
Βίδες ST4.0x30		9
ø7.2 βίδες ST4.0x8		2
Έξοδος αέρα		1
Φίλτρο άνθρακα		2

## ΕΓΚΑΤΑΣΤΑΣΗ (επιτοίχια τοποθέτηση)

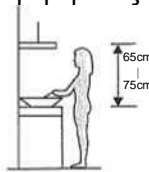
Εάν έχετε μια έξοδο προς τα έξω, ο απορροφητήρας σας μπορεί να συνδεθεί όπως φαίνεται στην παρακάτω εικόνα μέσω ενός αγωγού εξαγωγής (από σμάλτο, αλουμίνιο, εύκαμπτο σωλήνα μη εύφλεκτος με εσωτερική διάμετρο 150mm)



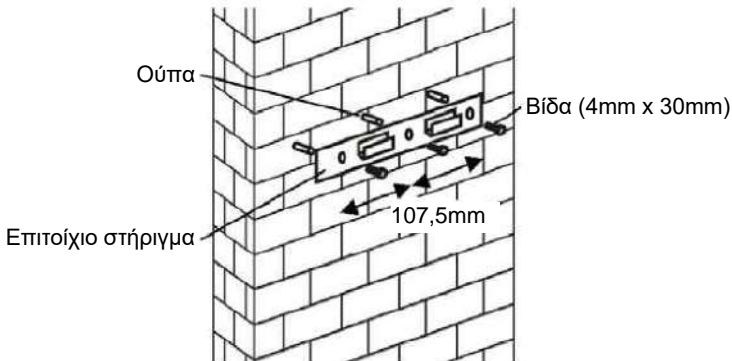
1. Πριν από την εγκατάσταση, απενεργοποιήστε τη συσκευή και αποσυνδέστε την από την πρίζα.



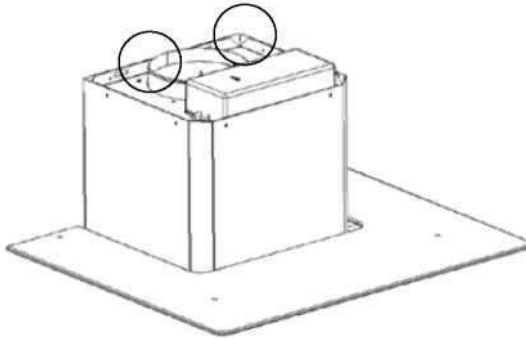
2. Ο απορροφητήρας πρέπει να τοποθετηθεί σε απόσταση 65~75cm πάνω από το επίπεδο μαγειρέματος για καλύτερο αποτέλεσμα.



3. Ανοίξτε τρύπες 3 x 8 mm για να χωρέσετε το στήριγμα. Βιδώστε και σφίξτε το στήριγμα στον τοίχο με τις παρεχόμενες βίδες.

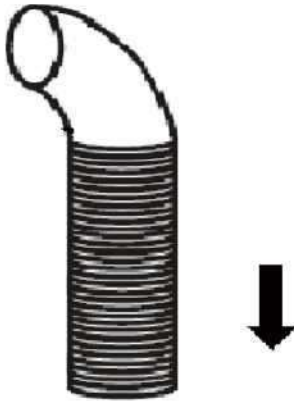


4. Αφήστε ψηλά τον απορροφητήρα και κρεμάστε στο άγκιστρο του στηρίγματος τοίχου.



5. Στερεώστε τη βαλβίδα μονής κατεύθυνσης στην έξοδο αέρα του απορροφητήρα. Στη συνέχεια, συνδέστε τον σωλήνα εξάτμισης στη βαλβίδα μονής κατεύθυνσης όπως φαίνεται παρακάτω.

Σωλήνας εξάτμισης

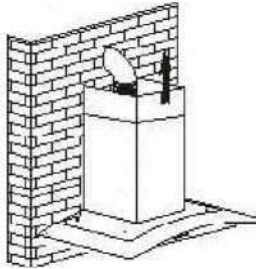


Απορροφητήρας  
(ηλεκτρικής) κουζίνας

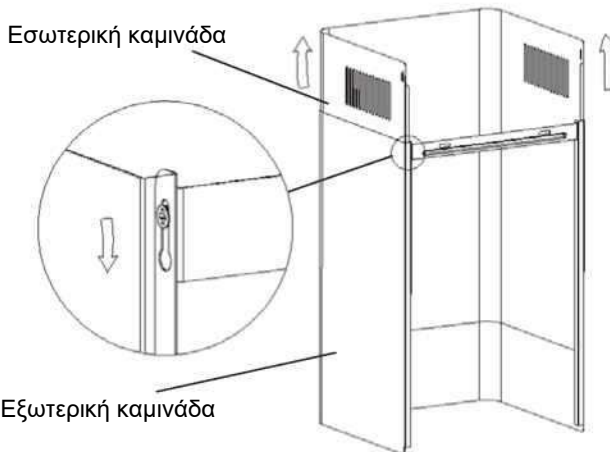


6.

- i. Τοποθετήστε το γυαλί στην κατάλληλη θέση στο επάνω μέρος του απορροφητήρα.
- ii. Στερεώστε με 4 βίδες και ροδέλα. Για να αποφύγετε το ράγισμα του γυαλιού, μην σφίγγετε πολύ δυνατά τις βίδες.
- i. Βάλτε την εσωτερική καμινάδα στην εξωτερική καμινάδα. Στη συνέχεια, τραβήξτε την εσωτερική καμινάδα προς τα πάνω. Προσαρμόστε για να φτάσετε στο απαιτούμενο ύψος.

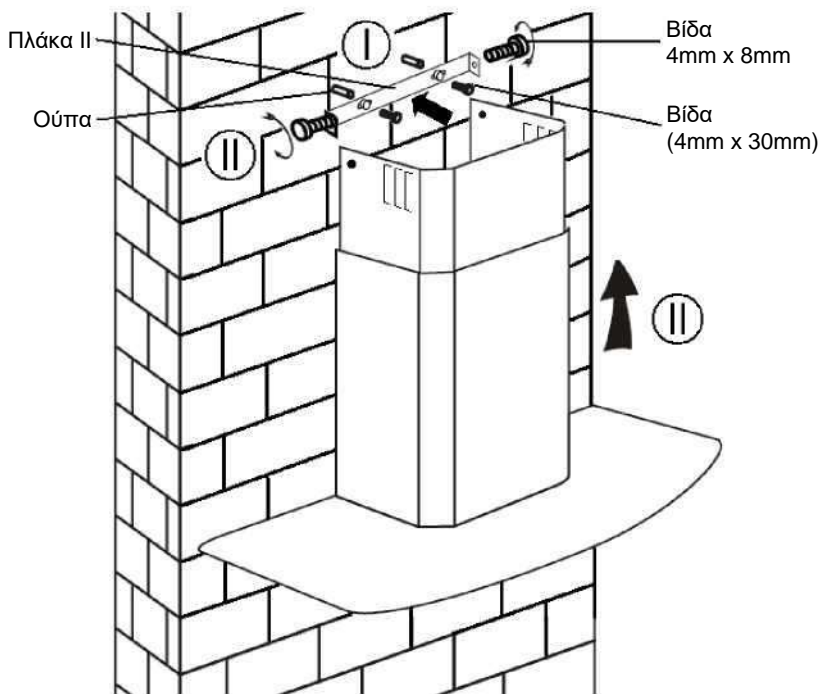


- ii. Σύρετε την καμινάδα για να ρυθμίσετε το ύψος της καμινάδας. Όταν επιτευχθεί το ύψος που θέλετε, κρεμάστε την οπή στερέωσης στις βίδες στερέωσης όπως φαίνεται στις παρακάτω εικόνες.



8.

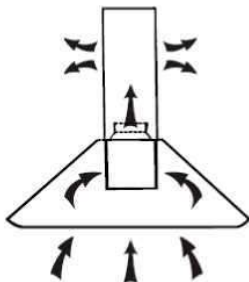
- i. Ανοίξτε τρύπες 2 x 8 mm για να χωρέσετε την πλάκα II. Βιδώστε και σφίξτε την πλάκα II στον τοίχο με τις 2 παρεχόμενες βίδες.
- ii. Συναρμολογήστε την καμινάδα στη συσκευή και στερεώστε τη με 2 βίδες.





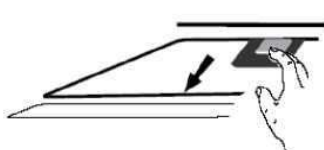
## **ΕΓΚΑΤΑΣΤΑΣΗ (ΕΣΩΤΕΡΙΚΟΣ ΑΝΕΜΙΣΤΗΡΑΣ)**

Εάν δεν έχετε έξοδο προς τα έξω, δεν απαιτείται σωλήνας εξάτμισης και η εγκατάσταση είναι παρόμοια με αυτή που εμφανίζεται στην ενότητα «ΕΓΚΑΤΑΣΤΑΣΗ (ΕΞΩΤΕΡΙΚΟΣ ΑΝΕΜΙΣΤΗΡΑΣ)».



Το φίλτρο ενεργού άνθρακα μπορεί να χρησιμοποιηθεί για την παγίδευση οσμών.

Για να εγκαταστήσετε το φίλτρο ενεργού άνθρακα, πρέπει πρώτα να αφαιρέσετε το φίλτρο για λίπη. Πιέστε την κλειδαριά και τραβήξτε την προς τα κάτω.



Συνδέστε το φίλτρο ενεργού άνθρακα στη συσκευή και γυρίστε το δεξιόστροφα. Επαναλάβετε το ίδιο και από την άλλη πλευρά.



### **ΣΗΜΕΙΩΣΗ:**

- ο Βεβαιωθείτε ότι το φίλτρο είναι καλά ασφαλισμένο. Διαφορετικά, θα χαλαρώσει και θα προκαλέσει επικίνδυνες καταστάσεις.
- ο Όταν τοποθετηθεί φίλτρο ενεργού άνθρακα, η ισχύς αναρρόφησης θα μειωθεί.

## ΠΕΡΙΓΡΑΦΗ ΕΞΑΡΤΗΜΑΤΩΝ

1

2

3



### ΛΕΙΤΟΥΡΓΙΑ

#### **ΚΑΤΑΣΤΑΣΗ ΑΝΑΜΟΝΗΣ.**

Μετά τη σύνδεση στην πρίζα, όλος ο φωτισμός, το σύστημα σε **ΚΑΤΑΣΤΑΣΗ ΑΝΑΜΟΝΗΣ.**

**1 Κουμπί χαμηλής ταχύτητας**  
Χρησιμοποιείται για εξαερισμό της κουζίνας. Είναι κατάλληλο για βράσιμο και μαγείρεμα που δεν βγάζουν πολύ ατμό.

**2 Κουμπί μεσαίας ταχύτητας**  
Η ταχύτητα ροής αέρα είναι ιδανική για αερισμό σε τυπική λειτουργία μαγειρέματος.

**3 Κουμπί υψηλής ταχύτητας**  
Όταν παράγεται υψηλή πυκνότητα καπνού ή ατμού, πατήστε το κουμπί υψηλής ταχύτητας για αερισμό υψηλής αποτελεσματικότητας.

**B Λειτουργία ενισχυτή**  
Αυτός ο απορροφητήρας διαθέτει λειτουργία ενισχυτή. Για να ενεργοποιήσετε τον ενισχυτή, πατήστε **B** στην ταχύτητα 4, εισαγάγετε την υψηλότερη ταχύτητα ενώ ο απορροφητήρας είναι σε χρήση και θα αυξήσει την ταχύτητα για 5 λεπτά, πριν επιβραδύνει ξανά.

**Φως**  
**Σύντομο πάτημα για ενεργοποίηση και απενεργοποίηση φωτισμού**  
**Γρήγορο χρονόμετρο:** Πατήστε παρατεταμένα το κουμπί για το φως και κρατήστε το για 3 δευτερόλεπτα, τα κουμπιά ταχύτητας ανεμιστήρα θα αναβοσβήνουν και θα μετρήσουν αντίστροφα 5 λεπτά, μετά από 5 λεπτά ο κινητήρας και το φως θα σβήσουν αυτόματα ηχώντας τρεις φορές.

**Σύνδεση Wi-Fi**  
Πατήστε παρατεταμένα το εικονίδιο WiFi και μπειτε σε λειτουργία σύνδεσης: ο οπίσθιος φωτισμός του εικονιδίου WiFi συνεχίζει να αναβοσβήνει υποδεικνύοντας ότι η σύνδεση είναι σε εξέλιξη, ο οπίσθιος φωτισμός του εικονιδίου WiFi είναι αναμμένος υποδεικνύοντας ότι είναι συνδεδεμένο, το ίδιο και για την κατάσταση αναμονής. Πατήστε ξανά παρατεταμένα το εικονίδιο WiFi και η σύνδεση θα διακοπεί.



## Λήψη της εφαρμογής hOn

Πρώτα θα πρέπει να κατεβάσετε την εφαρμογή hOn και εγκαταστήσετε την στη φορητή συσκευή σας. Στη συνέχεια, πραγματοποιήστε εγγραφή του απορροφητήρα σας



## ΣΗΜΕΙΩΣΗ



## ΕΓΓΡΑΦΗ ΑΠΟΡΡΟΦΗΤΗΡΑ HOOVER



Η εικόνα του απορροφητήρα έχει μόνο σκοπό να τον παρουσιάσει. Ενδέχεται να μην είναι απόλυτα αντιπροσωπευτική.

- 1- Πατήστε το κουμπί WiFi μέχρι να αρχίσει να αναβοσβήνει το εικονίδιο. Όταν ολοκληρωθεί η σύζευξη, το εικονίδιο WiFi θα ενεργοποιηθεί.

## **ΣΥΝΤΗΡΗΣΗ**

Πριν τον καθαρισμό, απενεργοποιήστε τη συσκευή και τραβήξτε το βύσμα.

### **I. Τακτικός καθαρισμός**

Χρησιμοποιήστε ένα μαλακό πανί εμποτισμένο με ζεστό νερό με ήπιο αφρό ή καθαριστικό οικιακής χρήσης. Μη χρησιμοποιείτε ποτέ μεταλλικά επιθέματα, χημικά, λειαντικά υλικά ή σκληρή βούρτσα για να καθαρίσετε τη συσκευή.

### **II. Μηνιαίος καθαρισμός για το φίλτρο για λίπη**

*ΣΗΜΑΤΙΚΟ: Ο καθαρισμός του φίλτρου κάθε μήνα μπορεί να αποτρέψει τυχόν κίνδυνο πυρκαγιάς.*

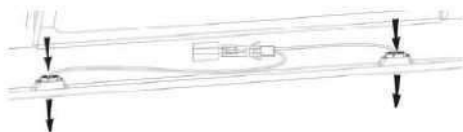
Το φίλτρο συλλέγει λίπος, καπνό και σκόνη, έτσι το φίλτρο επηρεάζει άμεσα την απόδοση του απορροφητήρα. Εάν δεν καθαριστεί, τα υπολείμματα λίπους (πιθανώς εύφλεκτα) θα συσσωρευτούν στο φίλτρο. Καθαρίστε το με καθαριστικό οικιακής χρήσης.

### **III. Ετήσιος καθαρισμός για το φίλτρο ενεργού άνθρακα**

Εφαρμόστε ΜΟΝΟ στη συσκευή που έχει εγκατασταθεί ως μονάδα ανακυκλοφορίας (δεν εξαερίζεται προς τα έξω). Αυτό το φίλτρο παγιδεύει τις οσμές και πρέπει να αντικαθίσταται τουλάχιστον μία φορά το χρόνο ανάλογα με τη συχνότητα χρήσης του απορροφητήρα.

### **IV. Αλλαγή του λαμπτήρα φωτισμού**

Αφαιρέστε τις βίδες στο γυαλί, αφαιρέστε το γυαλί του απορροφητήρα. Βρείτε τον λαμπτήρα που χρειάζεται αντικατάσταση, θα τον βρείτε στο φωτιστικό που βρίσκεται μέσα στο εκτεθειμένο τμήμα του θόλου.



Αποσυνδέστε το σημείο καλωδίωσης του φωτός και αφαιρέστε τις βάσεις του λαμπτήρα και την καλωδίωση από τον απορροφητήρα. Σημαντικό: Δεν είναι δυνατή η μεμονωμένη αντικατάσταση των λαμπτήρων, θα χρειαστεί να προμηθευτείτε τους λαμπτήρες, τις βάσεις των λαμπτήρων και την καλωδίωση ως ενιαίο εξάρτημα. (Φωτισμός LED: MAX 1,5W)

Τοποθετήστε τους λαμπτήρες αντικατάστασης, τις βάσεις των λαμπτήρων και την καλωδίωση με τον ίδιο τρόπο όπως με τους γνήσιους. Στη συνέχεια, επανασυνδέστε το σημείο καλωδίωσης του φωτός.

Τοποθετήστε ξανά το γυαλί του απορροφητήρα και στερεώστε τις βίδες του γυαλιού. Βεβαιωθείτε ότι οι βίδες είναι εντελώς σφιγμένες.

## **ΑΝΤΙΜΕΤΩΠΙΣΗ ΠΡΟΒΛΗΜΑΤΩΝ**

<b>Σφάλμα</b>	<b>Αιτία</b>	<b>Λύση</b>
Ανάβει, αλλά ο ανεμιστήρας δεν λειτουργεί	Η λεπίδα του ανεμιστήρα είναι μπλοκαρισμένη.	Απενεργοποιήστε τη συσκευή και επισκευάστε την μόνο μέσω εξειδικευμένου προσωπικού σέρβις.
	Ο κινητήρας έχει υποστεί βλάβη.	
Το φως και ο ανεμιστήρας δεν λειτουργούν	Κάψιμο λαμπτήρα αλογόνου.	Αντικαταστήστε τη λάμπα με τη σωστή διαβάθμιση.
	Το καλώδιο ρεύματος είναι χαλαρό.	Συνδέστε ξανά στην παροχή ρεύματος.
Έντονη δόνηση της συσκευής	Η λεπίδα του ανεμιστήρα έχει υποστεί βλάβη	Απενεργοποιήστε τη συσκευή και επισκευάστε την μόνο μέσω εξειδικευμένου προσωπικού σέρβις.
	Ο κινητήρας του ανεμιστήρα δεν είναι καλά στερεωμένος.	Απενεργοποιήστε τη συσκευή και επισκευάστε την μόνο μέσω εξειδικευμένου προσωπικού σέρβις.
	Η συσκευή δεν είναι σωστά αναρτημένη στο στήριγμα.	Κατεβάστε τη συσκευή και ελέγξτε εάν το στήριγμα βρίσκεται στη σωστή θέση.
Η απόδοση αναρρόφησης δεν είναι καλή	Πολύ μεγάλη απόσταση μεταξύ της συσκευής και του επιπέδου μαγειρέματος	Προσαρμόστε ξανά την απόσταση στα 65-75 cm

Τεχνολογία	Wi-Fi
Βασικό	802,11 b/g/n
Ζώνη συχνοτήτων [MHz]	2400 MHz - 2483.5 MHz
Μέγιστη ισχύς [mW]	100 mW

<b>Πληροφορίες προϊόντος για δικτυακό εξοπλισμό</b>	
κατανάλωση ενέργειας του προϊόντος σε κατάσταση αναμονής μέσω δικτύου εάν είναι συνδεδεμένες όλες οι θύρες ασύρματου δικτύου και όλες οι θύρες ασύρματου δικτύου είναι ενεργοποιημένες:	2W
Τρόπος ενεργοποίησης της θύρας ασύρματου δικτύου:	Εάν ο απορροφητήρας έχει εγγραφεί στην εφαρμογή, ενεργοποιήστε τον απορροφητήρα για να ενεργοποιήσετε τη θύρα ασύρματου δικτύου
Τρόπος απενεργοποίησης της θύρας ασύρματου δικτύου:	Εάν ο απορροφητήρας έχει εγγραφεί στην εφαρμογή, απενεργοποιήστε τον απορροφητήρα για να απενεργοποιήσετε τη θύρα ασύρματου δικτύου Εάν ο απορροφητήρας δεν έχει εγγραφεί στην εφαρμογή, η θύρα ασύρματου δικτύου θα απενεργοποιηθεί ακόμη και ο απορροφητήρας είναι σε λειτουργία.

## **ΕΞΥΠΗΡΕΤΗΣΗ ΠΕΛΑΤΩΝ**

Εάν δεν μπορείτε να προσδιορίσετε την αιτία της ανωμαλίας λειτουργίας, απενεργοποιήστε τη συσκευή και επικοινωνήστε με την υπηρεσία εξυπηρέτησης πελατών.

**ΣΕΙΡΙΑΚΟΣ ΑΡΙΘΜΟΣ ΠΡΟΪΟΝΤΟΣ.** Που μπορώ να τον βρω;  
Είναι σημαντικό να ενημερώσετε την Υπηρεσία εξυπηρέτησης πελατών για τον κωδικό του προϊόντος σας και τον σειριακό αριθμό του (ένας κωδικός 16 χαρακτήρων που αρχίζει με τον αριθμό 3). Μπορείτε να τον βρείτε στο πιστοποιητικό εγγύησης ή στην πινακίδα με τα στοιχεία που βρίσκεται στη συσκευή. Θα βοηθήσει στην αποφυγή περιττών επισκέψεων σε τεχνικούς, εξοικονομώντας έτσι (και το πιο σημαντικό) τις αντίστοιχες χρεώσεις επίσκεψης τεχνικού.

Αυτή η συσκευή φέρει σήμανση σύμφωνα με την ευρωπαϊκή οδηγία 2012/19/ΕΕ σχετικά με τα απόβλητα ηλεκτρικού και ηλεκτρονικού εξοπλισμού (WEEE).



Η Οδηγία περί Απορριμμάτων Ηλεκτρικών και Ηλεκτρονικών Συσκευών (WEEE) περιλαμβάνει ρυπογόνες ουσίες (που μπορούν να έχουν αρνητικές συνέπειες για το περιβάλλον) και βασικά εξαρτήματα (για επαναχρησιμοποίηση). Είναι σημαντικό, σύμφωνα με την WEEE, να υπάρχουν ειδικές μέθοδοι επεξεργασίας, για την αφαίρεση και κατάλληλη επεξεργασία όλων των ρύπων, και ανάκτηση των ανακυκλώσιμων υλικών.

Τα φυσικά πρόσωπα μπορούν να παίξουν σημαντικό ρόλο και να εξασφαλίσουν ότι τα απορρίμματα ηλεκτρικών και ηλεκτρονικών συσκευών δεν προκαλεί περιβαλλοντικά θέματα. Γι' αυτό, είναι απαραίτητο να ακολουθήσουν ορισμένους βασικούς κανόνες:

Τα (αναφερόμενα στη λίστα) WEEE δεν πρέπει να αντιμετωπίζονται ως οικιακά απορρίμματα.

Τα (αναφερόμενα στη λίστα) WEEE πρέπει να παραδοθούν στα σχετικά σημεία συλλογής που διαχειρίζεται ο δήμος ή οι ειδικά εξουσιοδοτημένες σχετικά εταιρείες. Σε πολλές χώρες, πιθανόν να υπάρχουν ειδικές υπηρεσίες αποκομιδής απορριμμάτων ηλεκτρικών και ηλεκτρονικών συσκευών.

Σε πολλές χώρες, όταν αγοράζετε μια νέα συσκευή, η παλαιά μπορεί να επιστραφεί στον έμπορο λιανικής ο οποίος πρέπει να την παραλάβει δωρεάν με βάση την αρχή "ένα προς ένα", αρκεί ο εξοπλισμός να είναι ισοδύναμου τύπου και να έχει την ίδια λειτουργία με τον παρεχόμενο εξοπλισμό.

# MANUEL D'INSTALLATION ET D'UTILISATION

## **SOMMAIRE**

INTRODUCTION	47
MESURES DE SÉCURITÉ	47
INSTALLATION ELECTRIQUE	49
CARACTÉRISTIQUES	50
INSTALLATION (ÉVENT À L'EXTÉRIEUR)	51
INSTALLATION (ÉVENT À L'INTÉRIEUR)	55
DESCRIPTION DES COMPOSANTS	56
FONCTIONNEMENT	56
ENTRETIEN	58
DÉPANNAGE	59

## **INTRODUCTION**

### **Merci d'avoir choisi cette hotte aspirante.**

Ce manuel d'instruction est conçu pour vous donner toutes les informations nécessaires pour installer, utiliser et entretenir l'appareil.

Pour utiliser l'appareil de façon correcte et sûre, veuillez lire attentivement ce manuel d'instruction avant de l'installer et de l'utiliser.

La hotte aspirante est construite avec des matériaux de qualité élevée et son concept est essentiel. Équipée d'un moteur électrique et d'un ventilateur centrifuge puissants, elle fournit une forte puissance d'aspiration, un fonctionnement silencieux, un filtre à graisses anti-adhésif et elle est facile à installer.

Par la présente, Candy Hoover Group Srl déclare que l'équipement radio est conforme à la directive 2014/53/UE et aux exigences réglementaires applicables (pour le marché UKCA).

Le texte complet de la déclaration de conformité est disponible à l'adresse Internet suivante : [www.candy-group.com](http://www.candy-group.com)

## **MESURES DE SÉCURITÉ**

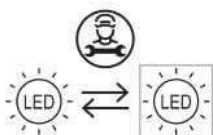
- Ne laissez jamais les enfants actionner l'appareil.
- La hotte aspirante est destinée à un usage domestique seulement, elle n'est pas adaptée aux barbecues, rôtisseries et autres buts commerciaux.
- Nettoyez régulièrement la hotte aspirante et son filtre afin de la maintenir en parfait état de fonctionnement.
- Nettoyez la hotte aspirante en suivant les instructions du manuel et évitez tout risque de brûlures.
- Évitez la cuisson directe de la gazinière.
- Maintenez une bonne circulation d'air dans la cuisine.
- Avant de brancher cet appareil, vérifiez que le cordon d'alimentation n'est pas endommagé. Un cordon d'alimentation endommagé ne doit être remplacé que par du personnel qualifié.
- Il doit y avoir une ventilation appropriée dans la pièce si la hotte est utilisée en même temps que d'autres appareils brûlant du gaz ou d'autres carburants.
- L'air ne doit pas être évacué dans un conduit utilisé pour les fumées provenant d'appareils brûlant du gaz ou d'autres carburants.
- Les réglementations sur l'évacuation de l'air doivent être respectées.



- Surveillez les enfants pour éviter qu'ils ne jouent avec l'appareil.
- N'allumez aucune flamme sous la hotte.  
La hotte n'est pas destinée à être installée au-dessus d'une table de cuisson ayant plus de quatre éléments de cuisson.
- Il doit y avoir une ventilation appropriée dans la pièce si la hotte est utilisée en même temps que d'autres appareils brûlant du gaz ou d'autres carburants (ne s'applique pas aux appareils qui ne rejettent que l'air dans la pièce).
- Les détails intéressant la méthode et la fréquence du nettoyage.
- Il existe un risque d'incendie si le nettoyage n'est pas effectué conformément aux instructions.
- N'allumez aucune flamme sous la hotte.
- ATTENTION : les parties accessibles peuvent devenir chaudes lors de l'utilisation avec des appareils de cuisson.

### Risque d'électrocution

- ~ Ne branchez cet appareil que sur une prise mise à la terre. En cas de doute, demandez l'avis d'un technicien qualifié.
- ~ Si vous ne suivez pas ces instructions vous risquez de provoquer un accident mortel, un incendie ou une électrocution.



La lampe utilisée dans ce produit n'est pas adaptée à l'éclairage d'une pièce.

L'objectif de cette lampe est de fournir un éclairage pour l'utilisation du produit.

## Installation électrique

Toute l'installation doit être effectuée par une personne compétente ou un électricien qualifié. Avant de brancher l'alimentation secteur, assurez-vous que la tension secteur correspond à la tension de la plaque signalétique.

### Branchement direct

L'appareil doit être branché directement sur le secteur au moyen d'un disjoncteur omnipolaire avec un écart minimal de 3 mm entre les contacts. L'installateur doit s'assurer que le branchement électrique a été effectué correctement et qu'il est conforme au schéma de câblage.

Le câble ne doit pas être plié ou comprimé.


Vérifiez régulièrement la fiche d'alimentation et le cordon d'alimentation pour vous assurer qu'ils ne sont pas endommagés. Si le cordon d'alimentation est endommagé, il doit être remplacé par un cordon spécial ou un élément que vous pourrez obtenir auprès du fabricant ou de son SAV.

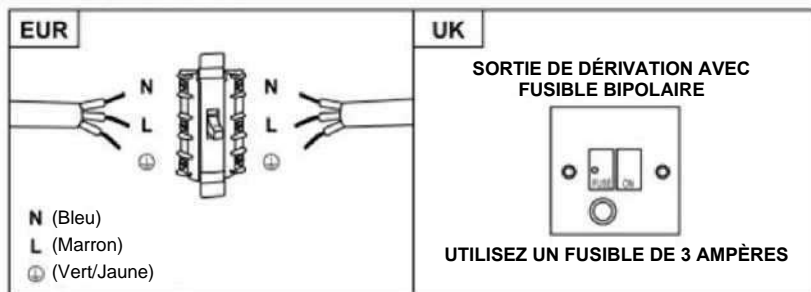
### AVERTISSEMENT : Il s'agit d'un appareil de classe I et il DOIT être mis à la terre

Cet appareil est fourni avec un câble d'alimentation à 3 fils colorés comme suit :

Marron = L ou Sous tension

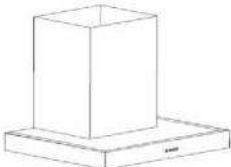

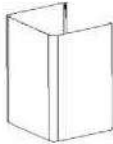


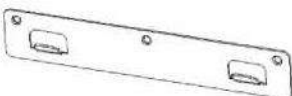





Bleu = N ou Neutre

Vert et jaune = E ou Terre 



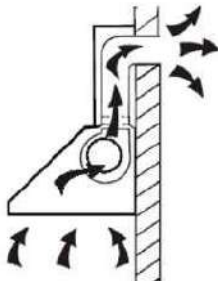
Le fusible doit être de 3 ampères.

## Liste des accessoires d'installation standard

Caract.	Image d'illustration	Qté
Carter		1
Cheminée supérieure		1
Cheminée inférieure		1
Support de la cheminée inférieure		1
Support de la cheminée supérieure		1
Panneau suspendu		1
Chevilles $\varnothing 8$ $\varnothing 8 \times \varnothing 6$ couleur blanche		9
Vis ST4.0x30		9
Vis $\varnothing 7,2$ ST4.0x8		2
Sortie d'air		1
Filtre à charbon		2

## **INSTALLATION (murale)**

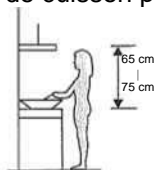
Si vous avez une sortie vers l'extérieur, votre hotte aspirante peut être raccordée comme sur l'image ci-dessous au moyen d'un conduit d'extraction (émail, aluminium, tuyau flexible non inflammable avec un diamètre intérieur de 150 mm)



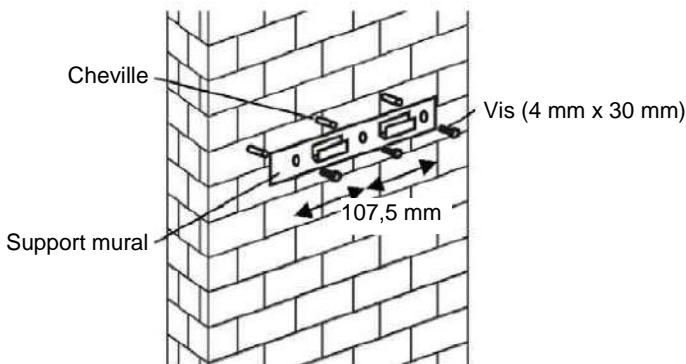
1. Avant l'installation, éteignez l'unité et débranchez-la de la prise.



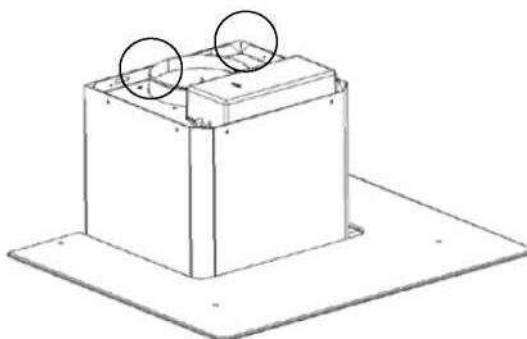
2. La hotte aspirante doit être placée à une distance de 65 à 75 cm au-dessus de la surface de cuisson pour un meilleur effet.



3. Percez 3 trous de 8 mm pour recevoir le support. Vissez et serrez le support pour le fixer au mur avec les vis fournies.

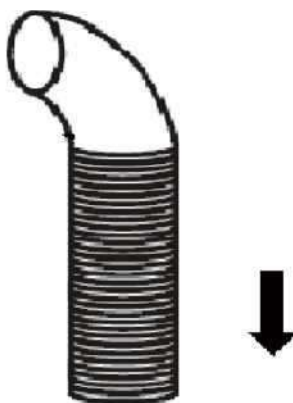


4. Soulevez la hotte aspirante et accrochez-la sur le crochet mural.



5. Fixez le clapet anti-refoulement sur la sortie d'air de la hotte aspirante. Ensuite, fixez le conduit d'évacuation sur le clapet anti-refoulement comme illustré ci-dessous.

Conduit d'évacuation

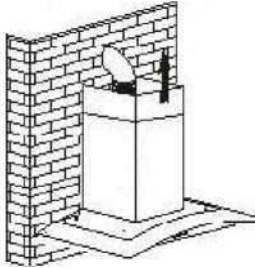


Hotte aspirante

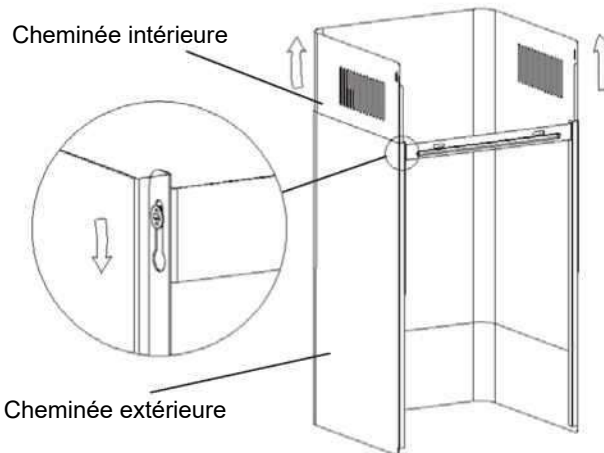


6.

- i. Placez la vitre dans la position appropriée sur le dessus de la hotte aspirante.
- ii. Fixez avec 4 vis et rondelles. Afin d'éviter la fissuration de verre, veuillez ne pas trop serrer les vis.
- i. Placez la cheminée intérieure dans la cheminée extérieure. Puis tirez la cheminée intérieure vers le haut. Ajustez pour atteindre la hauteur souhaitée.

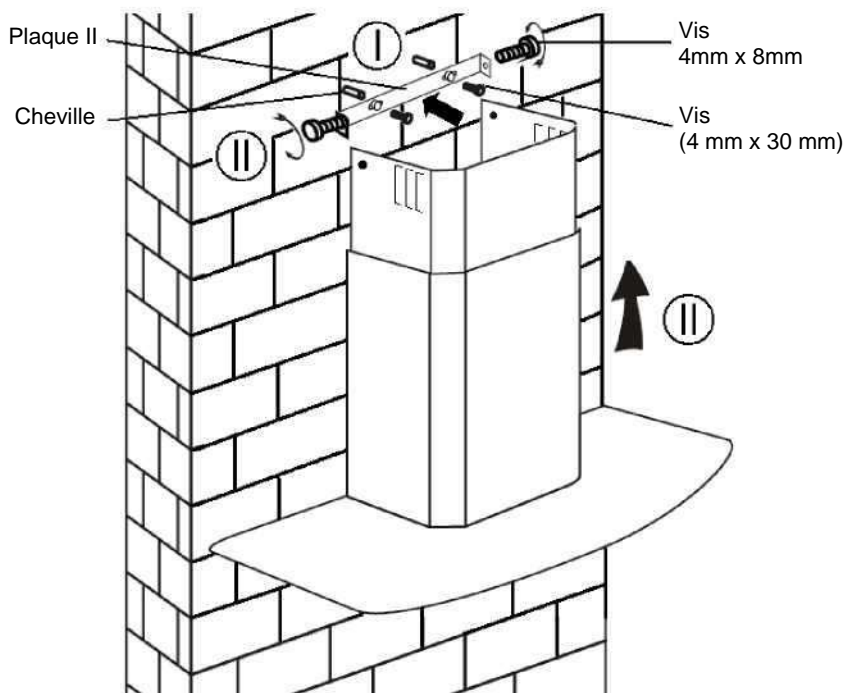


- ii. Faites coulisser la cheminée pour ajuster la hauteur de la cheminée. Lorsque la hauteur dont vous avez besoin est atteinte, suspendez le trou de fixation aux vis de fixation comme cela est montré sur les images ci-dessous.



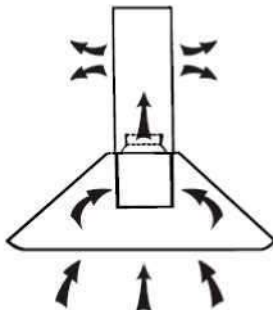
8.

- i. Percez 2 trous de 8 mm pour recevoir la plaque II. Vissez et serrez la plaque II pour la fixer au mur avec les 2 vis fournies.
- ii. Montez la cheminée sur l'appareil et fixez-la à l'aide de 2 vis.



## **INSTALLATION (ÉVENT À L'INTÉRIEUR)**

Si vous n'avez pas de sortie vers l'extérieur, le conduit d'évacuation n'est pas nécessaire et l'installation est similaire à celle indiquée dans la section "INSTALLATION (ÉVENT À L'EXTÉRIEUR)".



Le filtre à charbon actif peut être utilisé pour capturer les odeurs. Pour installer le filtre à charbon actif, vous devez d'abord détacher le filtre à graisse. Appuyez sur le verrou et tirez-le vers le bas.



Enfilez le filtre à charbon actif dans l'appareil et faites-le tourner en sens horaire. Répétez la même opération de l'autre côté.



### **REMARQUE :**

- o Assurez-vous que le filtre est bien verrouillé. Sinon, il pourrait se détacher et devenir dangereux.
- o Quand le filtre à charbon actif est fixé, la puissance d'aspiration diminue.



## DESCRIPTION DES COMPOSANTS



## FONCTIONNEMENT

### **MODE ATTENTE.**

Une fois branché, le système s'éclaire et se met en **MODE ATTENTE**.

#### **1 Touche faible vitesse**

Elle sert à aérer la cuisine. Elle peut être utilisée pour faire mijoter ou cuisiner en créant peu de vapeur.

#### **2 Touche moyenne vitesse**

La vitesse de l'air est parfaite pour aérer la cuisine en condition normale de cuisson.

#### **3 Touche grande vitesse**

Si une fumée ou une vapeur épaisse est émise, appuyez sur la touche grande vitesse pour obtenir une aération efficace et forte.

#### **B Fonction boost**

Cette hotte a une fonction boost. Pour activer la fonction boost, appuyez sur B jusqu'à la vitesse 4, lancez la plus grande vitesse lorsque la hotte est en cours d'utilisation et sa vitesse augmentera pendant 5 minutes, avant de ralentir à nouveau.

#### **Éclairage**

**Appuyez brièvement pour allumer et éteindre l'éclairage**

**Minuterie rapide** : appuyez longuement sur la touche d'éclairage pendant 3 secondes, les touches de vitesse du ventilateur clignotent et lancent un décompte de 5 minutes. Au bout de 5 minutes, le moteur et la lumière s'éteignent automatiquement et la sonnerie retentit à trois reprises.

#### **Connexion Wi-Fi**

Appuyez longuement sur l'icône Wi-Fi et passez en mode connexion : le rétro-éclairage de l'icône Wi-Fi continue de clignoter pour indiquer que la connexion est en cours, le rétro-éclairage de l'icône Wi-Fi est allumé pour indiquer qu'il est connecté, même chose en mode attente ; appuyez à nouveau longuement sur l'icône Wi-Fi et la connexion s'arrête ;



## Téléchargez l'application hOn

Tout d'abord vous devez télécharger l'application hOn et l'installer sur votre dispositif portable. Ensuite, effectuez l'enregistrement de votre hotte.



## REMARQUE



## ENREGISTREMENT DE LA HOTTE HOOVER



*L'image de la hotte a pour seul but de la présenter. Elle pourrait ne pas être parfaitement représentative.*

- 1- Appuyez sur la touche Wi-Fi jusqu'à ce que l'icône commence à clignoter. Lorsque l'appairage est terminé, l'icône Wi-Fi s'allume.

## **ENTRETIEN**

Avant le nettoyage éteignez l'unité et débranchez la fiche.

### **I. Nettoyage ordinaire**

Utilisez un chiffon doux imbibé d'eau tiède légèrement savonneuse ou avec un détergent à usage domestique. N'utilisez jamais d'éponge abrasive, de poudre à récurer ni de brosse rigide pour nettoyer l'appareil.

### **II. Nettoyage mensuel du filtre à graisse**

*ESSENTIEL* : nettoyez le filtre à graisse tous les mois pour éviter tout risque d'incendie.

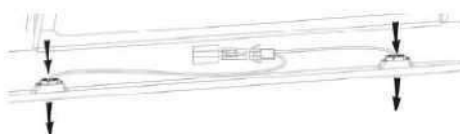
Étant donné que le filtre recueille la graisse, la fumée et la poussière, il affecte directement le rendement de la hotte aspirante. S'il n'est pas propre, des résidus de graisse (potentiellement inflammables) colmatent le filtre. Nettoyez-le avec un détergent à usage domestique.

### **III. Nettoyage annuel du filtre à charbon actif**

Ne s'applique QUE sur un appareil équipé d'un dispositif de recirculation d'air (pas évacué vers l'extérieur). Le filtre capture les odeurs et doit être remplacé au moins une fois par an, selon la fréquence avec laquelle la hotte aspirante est utilisée.

### **IV. Remplacement d'une ampoule**

Dévissez les vis de la vitre, puis retirez la vitre de la hotte. Trouvez l'ampoule qu'il faut remplacer, vous la trouverez dans la douille qui se trouve à l'intérieur de la section découverte de la partie vitrée.



Débranchez le point de câblage de la lumière et retirez les douilles et le câblage de la hotte. Important : Il est impossible de remplacer les ampoules séparément, vous devez retirer les ampoules, les douilles et le câblage en un seul bloc. (Voyant LED : MAX 1,5 W)

Placez les ampoules de remplacement, les douilles et le câblage dans leur position d'origine. Rebranchez ensuite le point de câblage de la lumière.

Remplacez le verre de la hotte et fixez les vis sur le verre. Assurez-vous que les vis sont bien serrées.

## **DÉPANNAGE**

<b>Problème</b>	<b>Cause</b>	<b>Solution</b>
La lumière s'éclaire mais le ventilateur ne fonctionne pas	La pale du ventilateur est coincée.	Éteignez l'appareil et faites-le réparer uniquement par un technicien qualifié.
	Le moteur est endommagé.	
La lumière et le ventilateur ne fonctionnent pas.	L'ampoule halogène est grillée.	Remplacez l'ampoule par une ampoule de même voltage.
	Le cordon électrique fuit.	Rebranchez sur l'alimentation électrique.
Fortes vibrations de l'unité	La pale du ventilateur est endommagée.	Éteignez l'appareil et faites-le réparer uniquement par un technicien qualifié.
	Le moteur du ventilateur n'est pas solidement fixé.	Éteignez l'appareil et faites-le réparer uniquement par un technicien qualifié.
	L'unité n'est pas suspendue correctement sur la console.	Déposez l'unité et vérifiez si la console est bien en place.
L'aspiration ne fonctionne pas correctement	Distance trop élevée entre l'unité et le plaque de cuisson	Réglez la distance entre 65 et 75 cm

Technologie	Wi-Fi
Standard	802.11 b/g/n
Bande(s) de fréquence [MHz]	2400 MHz - 2483,5 MHz
Puissance maximale [mW]	100 mW

<b>Informations sur le produit pour les équipements en réseau</b>	
La consommation de courant du produit en veille en réseau si tous les ports de réseau câblés sont connectés et si tous les ports de réseau sans fil sont activés :	2W
Comment activer le port de réseau sans fil :	Si la hotte a été enregistrée avec l'application, allumez la hotte pour activer le port de réseau sans fil.
Comment désactiver le port de réseau sans fil :	Si la hotte a été enregistrée avec l'application, éteignez la hotte pour désactiver le port de réseau sans fil. Si la hotte n'a pas été enregistrée avec l'application, le port de réseau sans fil sera désactivé, même si la hotte est allumée.

## **SERVICE APRÈS-VENTE**

Si vous n'arrivez pas à identifier la cause de l'anomalie de fonctionnement, éteignez l'appareil et contactez le service après-vente.

**NUMÉRO DE SÉRIE DU PRODUIT.** Où puis-je le trouver ?

Il est important que vous communiquiez au service après-vente la référence de votre produit et son numéro de série (un code à 16 caractères qui commence par le chiffre 3). Vous pouvez le trouver sur le certificat de garantie ou la plaque signalétique apposée sur l'appareil.

Il aidera à éviter aux techniciens de perdre du temps et par conséquent (l'un des aspects les plus importants) permettra d'économiser les frais de déplacement correspondants.

Cet appareil est marqué conformément à la Directive Européenne 2012/19/UE relative aux déchets d'équipements électriques et électroniques (DEEE).



Les DEEE contiennent à la fois des substances polluantes (qui peuvent avoir des conséquences négatives sur l'environnement) et des composants de base (qui peuvent être ré-utilisés). Il est important que les DEEE soient soumis à des traitements spécifiques afin de retirer et d'éliminer tous les polluants de manière appropriée et de valoriser et recycler tous les matériaux.

Chaque personne individuelle peut jouer un rôle important en s'assurant que les DEEE ne deviennent pas un problème environnemental ; il est essentiel de suivre certaines lois fondamentales :

les DEEE ne doivent pas être traités comme des déchets ménagers ;

les DEEE doivent être remis aux points de collecte appropriés, gérés par les municipalités ou des entreprises agréées. Dans de nombreux pays, en cas de DEEE de grande taille, la collecte à domicile peut être à disposition.

Dans de nombreux pays, lorsque vous achetez un nouvel appareil, l'ancien peut être retourné au vendeur qui doit le collecter gratuitement sous forme d'échange, dans la mesure où l'équipement est d'un type équivalent et qu'il possède les mêmes fonctions que l'équipement fourni.

# TELEPÍTÉS ÉS FELHASZNÁLÓI KÉZIKÖNYV

## **TARTALOM**

BEVEZETÉS	62
BIZTONSÁGI ÓVINTÉZKEDÉSEK	62
ELEKTROMOS TELEPÍTÉS	64
SPECIFIKÁCIÓ	65
TELEPÍTÉS (KIVEZETÉS KÜLTÉRRE)	66
TELEPÍTÉS (KIVEZETÉS BELTÉRRE)	70
ALKATRÉSZEK LEÍRÁSA	71
ÜZEMELTETÉS	71
KARBANTARTÁS	73
HIBAELEHÁRÍTÁS	74

## **BEVEZETÉS**

### **Köszönjük, hogy ezt a páraelszívót választotta.**

A jelen használati útmutató célja, hogy a készülék telepítésével, használatával és karbantartásával kapcsolatos valamennyi szükséges utasítást az Ön rendelkezésére bocsássa.

A berendezés helyes és biztonságos működtetése érdekében kérjük, a telepítés és használat előtt figyelmesen olvassa el ezt a használati útmutatót.

A páraelszívó kiváló minőségű anyagokat felhasználásával készült, és áramvonalas kialakítású. Nagy teljesítményű villanymotorral és centrifugális ventilátorral rendelkezik, emellett erős szívóerőt, alacsony zajszintet, tapadásmentes zsírszűrőt és egyszerű összeszerelést biztosít.

Ezúton a Candy Hoover Group Srl kijelenti, hogy a rádióberendezés megfelel a 2014/53/EU irányelvnek és a vonatkozó törvényi követelményeknek (az UKCA piacán).

A megfelelőségi nyilatkozat teljes szövege a következő internetcímen érhető el: [www.candy-group.com](http://www.candy-group.com)

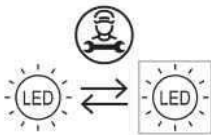
## **BIZTONSÁGI ÓVINTÉZKEDÉSEK**

- Soha ne hagyja, hogy gyerekek üzemeltessék a gépet.
- A páraelszívó csak otthoni használatra szolgál, nem alkalmas barbecue vagy grill gyorsétkezdébe vagy egyéb kereskedelmi célokra.
- A jó működési állapot szavatolása érdekében a páraelszívó és a szűrő rendszeresen tisztításra szorul.
- Tisztítsa meg a páraelszívót a használati utasításnak megfelelően, és ezzel óvja meg a készüléket az égésveszélytől.
- Tiltsa meg a sütést közvetlenül a gáztűzhelyen.
- A konyhában gondoskodjon megfelelő szellőzésről.
- A készülék csatlakoztatása előtt bizonyosodjon meg a tápkábel sérülésmentességéről. A sérült tápkábelt csak szakképzett szervizszemélyzet cserélheti ki.
- Ha a páraelszívót gázzal vagy más tüzelőanyaggal működő készülékkel egyidejűleg használják, a helyiségben biztosítsa a megfelelő szellőzést;
- A levegő nem vezethető olyan kéménybe, amely gázt vagy egyéb üzemanyagokat égető berendezések füstgázainak az eltávolítására szolgál;
- Kötelezően tegyen eleget a levegő kibocsátására vonatkozó szabályoknak.

- A gyermekek felügyeletre szorulnak annak biztosítása érdekében, hogy nem játszanak a készülékkel.
- Ne flambírozzon a páraelszívó alatt.  
A páraelszívó nem szerelhető négynél több főzőlapelemet tartalmazó főzőlap fölé
- Megfelelő szellőzésnek kell lennie a helyiségben, ha a szagelszívót gázzal vagy más tüzelőanyaggal működő készülékkel egyidejűleg használják (nem vonatkozik azokra a készülékekre, amelyek csak a levegőnek a helyiségbe történő visszavezetésére szolgálnak);
- a tisztítás módjára és gyakoriságára vonatkozó részletek.
- tűzveszély áll fenn, ha a tisztítást nem az utasításoknak megfelelően végzik;
- ne flambírozzon a páraelszívó alatt;
- VIGYÁZAT: A hozzáférhető alkatrészek felforrósodhatnak, ha főzőberendezésekkel együtt használja a készüléket.

### **Elektromos áramütés veszélye**

- ~ Csak megfelelően földelt aljzathoz csatlakoztassa a készüléket. Kétség esetén kérjen tanácsot egy megfelelően képzett mérnöktől.
- ~ Ezen utasítások be nem tartása halált, tüzet vagy áramütést okozhat.



A termékben használt lámpa nem alkalmas helyiség megvilágítására.

Ennek a lámpának az a célja, hogy világlítást biztosítson a termék használatához.



## Elektromos telepítés

A teljes telepítést hozzáértő személynek vagy szakképzett villanyszerelőnek kell végeznie. A hálózati tápellátás csatlakoztatása előtt győződjön meg arról, hogy a hálózati feszültség megfelel az adattáblán szereplő feszültségnek.

### Közvetlen kapcsolat

A készüléket kötelezően közvetlenül csatlakoztassa hálózati tápellátáshoz egy többpólusú, legalább 3 mm-es érintkezőtávolságot biztosító megszakítóval. A beszerelést végző szakembernek kötelezően biztosítania kell, hogy az elektromos csatlakoztatás kivitelezése megfelelő, és hogy eleget tesz a huzalozási rajznak.

A kábel nem lehet meghajolva vagy összenyomva.

Rendszeresen ellenőrizze a tápdugaszt és a tápkábelt sérülés tekintetében.

Ha a tápkábel megsérül, ki kell cserélni a gyártótól vagy szervizképviselőjétől beszerezhető speciális kábellel vagy szerelvényvel.

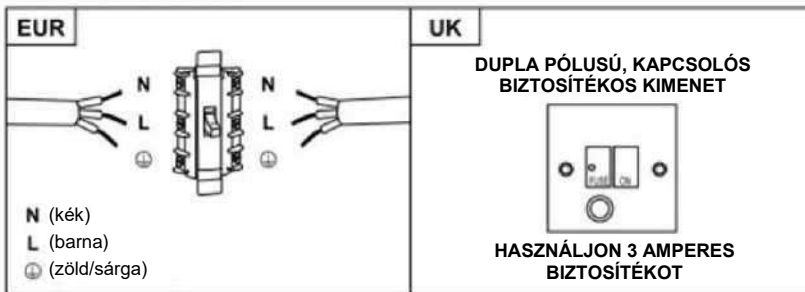
### FIGYELMEZTETÉS: Ez egy I. osztályú készülék, amelynek földelése KÖTELEZŐ

A készülék egy 3 magos hálózati kábellel rendelkezik, a vezetékek színe pedig a következő:

Barna = L vagy fázis

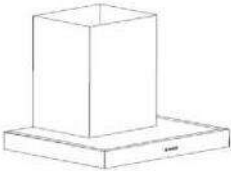

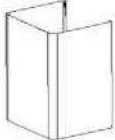


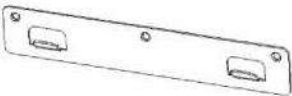





Kék = N vagy null

Zöld és sárga = E vagy földelés 



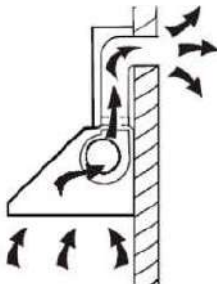
A biztosítékot 3 A-re méretezze.

## Standard telepítési tartozékok listája

Spec.	Ábra	Mennyiség
Burkolat		1
Felső kémény		1
Alsó kémény		1
Alsó kéménykonzol		1
Felső kéménykonzol		1
Akasztólemez		1
ø8 méretű tiplik ø8x ø6 fehér szín		9
Csavarok ST4.0x30		9
ø7,2 méretű csavarok ST4.0x8		2
Levegőkimenet		1
Szénszűrő		2

## **TELEPÍTÉS (falra szerelés)**

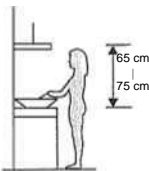
Ha rendelkezik egy kimenettel kültérre, a páraelszívó az alábbi képen látható módon csatlakoztatható egy elszívócső segítségével (zománcozott fémből, alumíniumból, hajlékony csőből vagy nem gyúlékony anyagból készült, 150 mm belső átmérőjű cső)



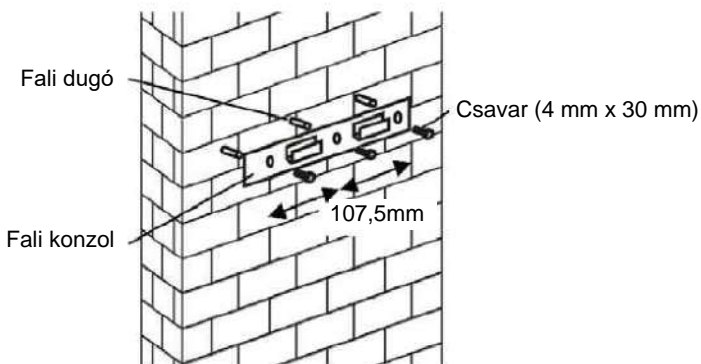
1. Telepítés előtt kapcsolja ki a készüléket, és húzza ki a konnektorból.



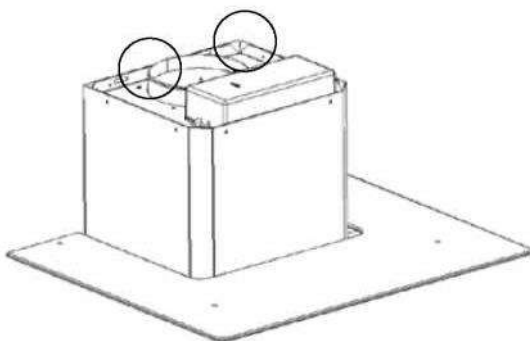
2. A páraelszívót a legjobb hatásfok érdekében 65~75 cm-rel a főzősík felett kell elhelyezni.



3. Fúrjon 3 db 8 mm-es lyukat a tartókonzol elhelyezéséhez. Csavarozza fel és szorítsa a konzolt a falhoz a mellékelt csavarokkal.

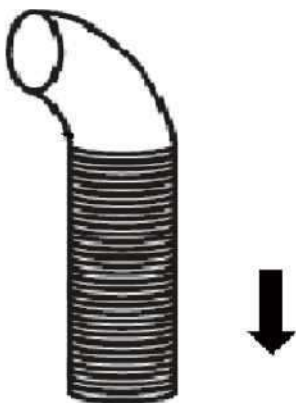


4. Tegye fel a páraelszívót, és akassza fel a fali tartókonzol horogjára.

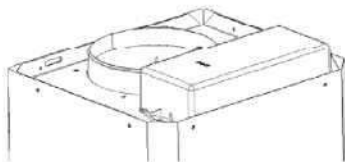


5. Szerelje fel az egyirányú szelepet a páraelszívó levegőkimenetéhez. Ezután csatlakoztassa a kivezető csövet az egyirányú szelephez az alábbi ábra szerint.

Kivezető cső

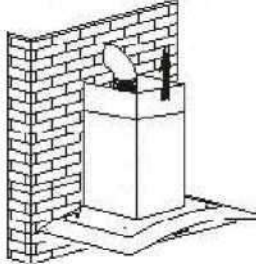


Páraelszívó

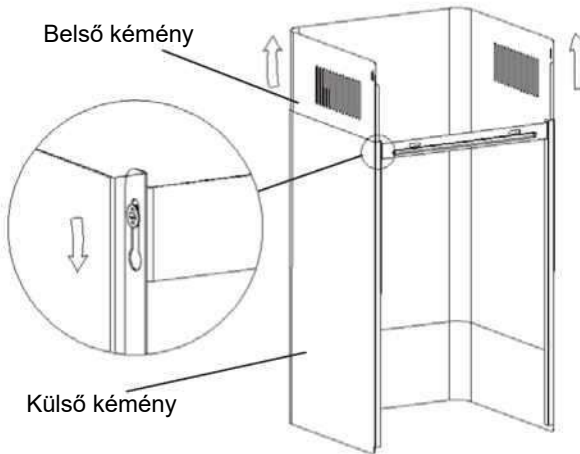


6.

- i. Helyezze az üveget a páraelszívó tetejére.
- ii. Rögzítse 4 csavarral és alátéttel. Az üveg repedésének elkerülése érdekében ne húzza meg túl erősen a csavarokat.
- i. Helyezze a belső kéményt a külső kéménybe. Ezután húzza ki a belső kéményt felfelé. Állítsa be a kívánt magasság eléréséhez.

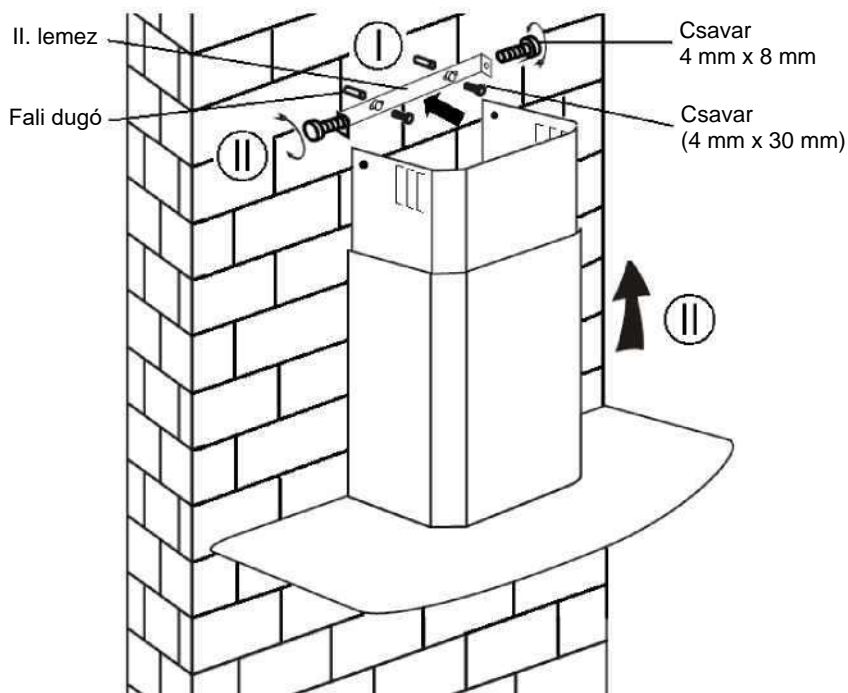


- ii. A kémény magasságának beállításához csúsztassa el a kéményt. Amikor elérte a kívánt magasságot, akassza a rögzítőfuratot a rögzítőcsavarokra az alábbi ábrákon látható módon.



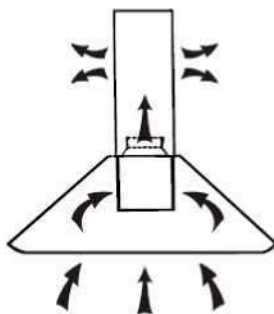
8.

- i. Fúrjon 2 db 8 mm-es lyukat a II. lemez behelyezéséhez. Csavarozza fel és szorítsa rá a II. lemezt a falra a mellékelt 2 csavarral.
- ii. Szerelje fel a kéményt az egységre, és rögzítse 2 csavarral.

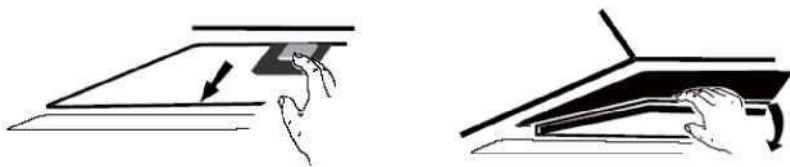


## TELEPÍTÉS (KIVEZETÉS BELTÉRRE)

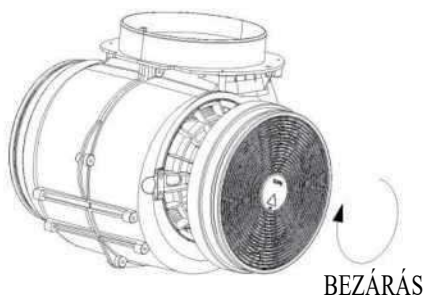
Ha nincs külső kimenet, akkor a kivezető cső nem szükséges, és a telepítés hasonló a „TELEPÍTÉS (KIVEZETÉS KÜLTÉRRE)” részben láthatóhoz.



A szagok felfogására használhat aktív szénműtrőt.  
Az aktív szénműtrő behelyezéséhez először le kell szerelni a zsírűtrőt.  
Nyomja meg a zárat, és húzza lefelé.



Csatlakoztassa az aktív szénűtrőt az egységhez, és fordítsa az óramutató járásával megegyező irányba. Ismétlje meg ugyanezt a másik oldalon is.



### **MEGJEGYZÉS:**

- o Győződjön meg arról, hogy a szűrő biztonságosan rögzült. Ellenkező esetben kilazulhat, és veszélyforrásként szolgálhat.
- o Aktív szénűtrő csatlakoztatása esetén a szívóteljesítmény csökken.

## ALKATRÉSZEK LEÍRÁSA

1

2

3



## ÜZEMELTETÉS

### **KÉSZENLÉTI MÓD.**

A csatlakoztatás után minden világítás, rendszer

**KÉSZENLÉTI ÜZEMMÓDBA** kapcsol.

### **1 Alacsony sebesség gomb**

A konyha szellőztetésére használható. Olyan pároláshoz és főzéshez alkalmas, amely nem termel túl sok gőzt.

### **2 Közepes sebesség gomb**

A légáramlási sebesség ideális a standard sütési üzemmódban történő szellőztetéshez.

### **3 Magas sebesség gomb**

Ha nagyon sűrű füst vagy gőz keletkezik, a nagy hatékonyságú szellőzéshez nyomja meg a magas sebesség gombot.

### **B Fokozó funkció**

Ez az elszívó fokozó funkcióval rendelkezik. A fokozó mód aktiválásához nyomja meg a **B** gombot 4-es fokozatba kapcsoláshoz, így a működésben lévő páraelszívó a legmagasabb sebességre kapcsol, ez 5 percre érvényes, majd ismét lelassul.

### **Lightbulb Világítás**

#### **Rövid gombnyomás a világítás be- és kikapcsolásához**

**Gyorsidőzítő:** Tartsa lenyomva a világítás gombot 3 másodpercig, a ventilátor sebesség gombjai villogni kezdenek, majd 5 perces visszaszámlálás veszi kezdetét, és 5 perc elteltével a motor és a lámpa automatikusan kikapcsol három hangjelzés kíséretében.

### **Wi-Fi kapcsolat**

Tartsa lenyomva a Wi-Fi ikont, így a készülék csatlakozás módba kapcsol: a Wi-Fi ikon háttérvilágítása folyamatosan villog, jelezve, hogy kapcsolatlétesítés zajlik, a Wi-Fi ikon háttérvilágítása folyamatosan világít csatlakozást követően, és ugyanez történik készenléti módban is; tartsa lenyomva újra a Wi-Fi ikont a kapcsolat leállításához;





## A hOn alkalmazás letöltése

Először is le kell töltenie a hOn alkalmazást, és telepítenie kell a hordozható készülékére. Majd párosítsa a páraelszívót.



## MEGJEGYZÉS



## PÁRAELSZÍVÓ PÁROSÍTÁSA



*A motorháztető képe csupán megjelenítési célokat szolgál. Előfordulhat, hogy a kép nem teljesen reprezentatív.*

1- Nyomja meg a WiFi gombot, amíg az ikon villogni nem kezd. A párosítás befejezése után a WiFi ikon folyamatos világításba kezd.

## **KARBANTARTÁS**

Tisztítás előtt kapcsolja ki a készüléket, és húzza ki a dugaszt.

### **I. Rendszeres tisztítás**

A tisztításhoz használjon langyos, enyhén szappanos vízzel vagy háztartási tisztítószerrel megnedvesített puha törölkendőt. Az egység tisztításához soha ne használjon fém súrolószivacsot, abrazív anyagot vagy kemény kefét.

### **II. Zsírszűrő havi tisztítása**

*ALAPVETŐ: A tűzveszély megelőzése érdekében minden hónapban tisztítsa meg a szűrőt.*

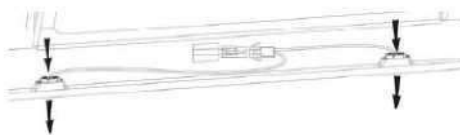
A szűrő összegyűjti a zsírt, füstöt és port, így a szűrő közvetlenül befolyásolja a páraelszívó hatékonyságát. Ha nem tisztítja meg, a lerakódott zsír (amely gyúlékony lehet) megtölti a szűrőt. Tisztítsa meg háztartási tisztítószerrel.

### **III. Éves tisztítás aktív szénszűrőhöz**

KIZÁRÓLAG az újrakeringetős egységre vonatkozik (nincs kivetve kívülre). Ez a szűrő csapdába ejti a szagokat, és évente legalább egyszer cseréire szorul a páraelszívó használati gyakoriságának a függvényében.

### **IV. Izzólámpa cseréje**

Távolítsa el az üveg csavarjait, és vegye le a páraelszívó üvegét. Keresse meg a cseréire szoruló izzót, amelyet a fedél elérhető részén lévő lámpatestben talál.



Válassza le a világítás érintkezési pontját, és távolítsa el az izzófoglalatokat és vezetékeket a páraelszívóról. Fontos: Az izzók egyenként nem cserélhetők, az izzók, izzófoglalatok és vezetékek teljes egységként beszerzése szükséges. (LED-lámpa: MAX. 1,5 W)

A cseréhez szükséges izzókat, izzófoglalatokat és vezetékeket az eredetivel azonos módon szerelje be. Ezután csatlakoztassa újra a világítás érintkezési pontját.

Helyezze vissza a páraelszívó üvegét, és rögzítse az üveg csavarjait. Győződjön meg arról, hogy a csavarok teljesen meg vannak húzva.

## **HIBAE LHÁRÍTÁS**

<b>Hiba</b>	<b>Ok</b>	<b>Megoldás</b>
A lámpa világít, de a ventilátor nem működik	A ventilátorlapát megakadt.	Kapcsolja ki a készüléket, és javíttassa meg szakképzett szervizszemélyzet bevonásával.
	A motor meghibásodott.	
A világítás és a ventilátor sem működik	A halogén izzó kiégett.	Cserélje ki az izzót megfelelő besorolású termékkel.
	A tápkábel lazán csatlakozik.	Csatlakoztassa ismét az egységet a tápellátáshoz.
Az egység nagyon rezeg	A ventilátorlapát megsérült.	Kapcsolja ki a készüléket, és javíttassa meg szakképzett szervizszemélyzet bevonásával.
	A ventilátormotor nincs megfelelően rögzítve.	Kapcsolja ki a készüléket, és javíttassa meg szakképzett szervizszemélyzet bevonásával.
	Az egységet nem akasztotta fel megfelelően a konzolra.	Vegye le az egységet, és ellenőrizze, hogy a konzol a megfelelő helyen van-e.
Gyenge szívóteljesítmény	Túl nagy a távolság a készülék és a főzősík között	Állítsa be újra a távolságot 65-75 cm-re

Technológia	Wi-Fi
Szabvány	802.11 b/g/n
Frekvenciasáv(ok) [MHz]	2400 MHz–2483,5 MHz
Maximális teljesítmény [mW]	100 mW

<b>Termékadatok hálózati berendezésekhez</b>	
a termék energiafogyasztása hálózati készenlétben, miközben az összes vezetékcsatlakoztatott, és az összes vezeték nélküli hálózati port aktív:	2 W
Vezeték nélküli hálózati port aktiválása:	Ha a páraelszívót párosította az alkalmazással, kapcsolja be a páraelszívót a vezeték nélküli hálózati port aktiválásához.
Vezeték nélküli hálózati port kikapcsolása:	Ha a páraelszívót párosította az alkalmazással, kapcsolja ki a páraelszívót a vezeték nélküli hálózati port kikapcsolásához. Ha a páraelszívót nem párosította az alkalmazással, a vezeték nélküli hálózati port akkor is kikapcsol, ha a páraelszívót bekapcsolta.

## ÜGYFÉLSZOLGÁLAT

Ha nem tudja azonosítani a működési rendellenesség okát, kapcsolja ki a készüléket, és vegye fel a kapcsolatot az ügyfélszolgálattal.

**A TERMÉK SOROZATSZÁMA.** Hol találom meg?

Fontos, hogy tájékoztassa az ügyfélszolgálatot a termékkódról és annak sorozatszámáról (ez egy 16 karakterből álló kód, amely 3-as számmal kezdődik); ez megtalálható a jótállási jegyen vagy a készüléken található adattáblán. Így csökkentheti a technikusokhoz fordulások mennyiségét, és ezzel (talán ez a legfontosabb) megtakarítja az egyes hívásdíjakat.

A készülék jelölése az Elektromos és elektronikus berendezések hulladékkezeléséről (WEEE) szóló 2012/19/EU európai irányelvnek megfelelően történt.



Az elektromos és elektronikus berendezések hulladékai szennyező anyagokat (melyek negatív hatással vannak a környezetre) és alap összetevőket (újrahasznosíthatók) tartalmaz. Fontos, hogy az elektromos és elektronikus berendezések hulladékai különleges kezeléseknak legyenek alávetve, hogy minden szennyező anyagot megfelelően eltávolítsanak és selejtezzenek, valamint minden anyagot visszanyerjenek és újrahasznosíthassanak.

Az egyének fontos szerepet játszhatnak annak biztosításában, hogy az elektromos és elektronikus berendezések hulladékai ne váljanak környezeti problémává; fontos az alapvető szabályok betartása:

Az elektromos és elektronikus berendezések hulladéka nem kezelhető háztartási hulladékként.

Az elektromos és elektronikus berendezések hulladékait hulladékait át kell adni az önkormányzat vagy a bejegyzett társaságok által kezelt megfelelő gyűjtőhelyekre. Bizonyos országokban a nagyobb mennyiségű elektromos és elektronikus berendezések hulladéka esetén háztartási gyűjtés állhat rendelkezésre.

Bizonyos országokban, ha új berendezést vásárol, a régi berendezés visszaadható a forgalmazónak, aki térítésmentesen begyűjti, feltéve, ha a berendezés típusa és funkciója megegyezik a szállított berendezésével.

# HANDLEIDING VOOR INSTALLATIE EN GEBRUIK

## **INHOUD**

INLEIDING	77
VEILIGHEIDSMaatregelen	77
ELEKTRISCHE INSTALLATIE	79
SPECIFICATIE	80
INSTALLATIE (VENTILATIE BUITEN)	81
INSTALLATIE (VENTILATIE BINNEN)	85
BESCHRIJVING VAN DE ONDERDELEN	86
WERKING	86
ONDERHOUD	88
PROBLEMEN OPLOSSEN	89

## **INLEIDING**

### **Bedankt dat u voor deze afzuigkap hebt gekozen.**

Deze handleiding is opgesteld om u alle nodige instructies te verschaffen met betrekking tot het installeren, het gebruik en het onderhoud van het apparaat. Om het apparaat correct en veilig te laten werken, dient u deze handleiding voorafgaand aan de installatie en het gebruik zorgvuldig door te lezen.

De afzuigkap is gemaakt van hoogwaardige materialen en heeft een gestroomlijnd design. Het apparaat is uitgerust met een krachtige elektromotor en een centrifugaalventilator. Dit garandeert een sterke zuigkracht, een geluidsarme werking, een vetfilter dat niet kleverig wordt en een gemakkelijke installatie.

Candy Hoover Group Srl verklaart hierbij dat de radioapparatuur voldoet aan Richtlijn 2014/53/EU en aan de desbetreffende wettelijke voorschriften (voor de UKCA [‘UK Conformity Assessed’]-markt).

De volledige tekst van de conformiteitsverklaring is beschikbaar op het volgende internetadres: [www.candy-group.com](http://www.candy-group.com)

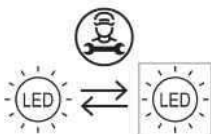
## **VEILIGHEIDSMATREGELEN**

- Laat nooit kinderen het apparaat bedienen.
- De afzuigkap is alleen bedoel voor thuisgebruik en is niet geschikt voor barbecue, noch voor horeca of winkels waar vlees of andere gerechten worden geroosterd, noch voor andere commerciële doeleinden.
- De afzuigkap en het bijhorende filter moeten regelmatig worden schoongemaakt om het apparaat in goede werkende conditie te houden.
- Maak de afzuigkap schoon volgens de instructies in de handleiding en voorkom dat er risico van brandgevaar ontstaat.
- Verbied direct bakken op het gasfornuis.
- Zorg altijd voor goede ventilatie in de keuken.
- Controleer of de voedingskabel niet is beschadigd alvorens dit apparaat aan te sluiten. Een beschadigde voedingskabel mag alleen worden vervangen door gekwalificeerd onderhoudspersoneel.
- Zorg voor voldoende ventilatie van de ruimte wanneer de afzuigkap gelijktijdig wordt gebruikt met toestellen die gas of andere brandstoffen verbranden;
- De lucht mag niet worden afgevoerd in een pijp die wordt gebruikt voor de rookgassen van toestellen die gas of andere brandstoffen verbranden;
- De voorschriften betreffende de afvoer van lucht dienen te worden gerespecteerd.

- Houd kinderen in de gaten, om te voorkomen dat zij met het apparaat spelen.
- Niet flamberen onder de afzuigkap.  
De afzuigkap is niet bedoeld voor installatie boven een fornuis met meer dan vier pitten.
- Zorg voor voldoende ventilatie van de ruimte wanneer de afzuigkap gelijktijdig wordt gebruikt met apparaten die gas of andere brandstoffen verbranden (niet van toepassing op apparaten die de lucht alleen terug de ruimte invoeren).
- De details met betrekking tot manier en frequentie van reinigen.
- Er bestaat brandgevaar als de reiniging niet conform de instructies wordt uitgevoerd.
- Niet flamberen onder de afzuigkap.
- LET OP: Bij gebruik van kooktoestellen kunnen toegankelijke delen heet worden.

### **Gevaar voor elektrische schok**

- ~ Sluit dit toestel uitsluitend aan op een correct geaard stopcontact. Neem bij twijfel contact op met een gekwalificeerde elektromonteur voor advies.
- ~ Niet opvolgen van deze instructies kan leiden tot de dood, brand of elektrische schok.



De in dit product gebruikte lamp is niet geschikt voor gebruik bij de verlichting van een kamer.

Deze lamp heeft als doel verlichting te bieden voor het gebruik van het product.

## Elektrische installatie

Alle installaties moeten door een vakbekwame persoon of gekwalificeerde elektriciens worden uitgevoerd. Controleer voordat u het apparaat op de elektrische voeding aansluit of de netspanning overeenkomt met de spanning op het typeplaatje.

### Directe aansluiting

Het apparaat moet direct op de netvoeding worden aangesloten met een omnipolaire scheidingschakelaar met een minimum opening van 3 mm tussen de contacten.

De installateur moet controleren of de elektrische aansluiting juist is uitgevoerd en overeenkomt met het bedradingsschema.

De kabel mag niet gebogen of samengedrukt zijn.

Controleer regelmatig of de stekker en het snoer niet zijn beschadigd.

Als het netsnoer beschadigd is, moet het worden vervangen door een speciaal snoer of samenstel dat verkrijgbaar is bij de fabrikant of diens servicevertegenwoordiger.

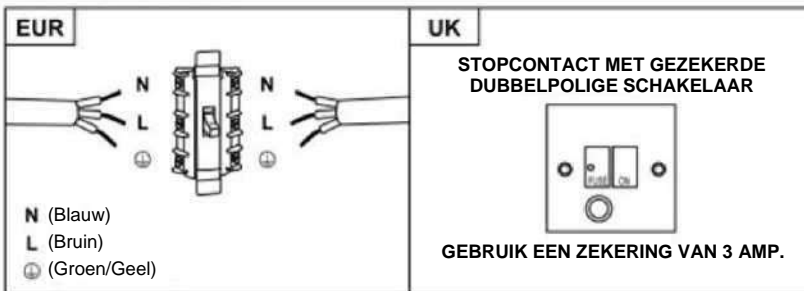
### WAARSCHUWING: Dit is een Klasse I-apparaat dat geaard MOET worden

Dit apparaat heeft een 3-aderige voedingskabel die als volgt is gekleurd:

Bruin = fasedraad, de aanvoerdraad van de stroom

Blauw = nuldraad, de afvoerdraad van de stroom

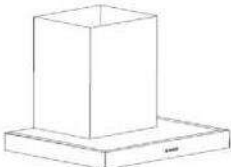

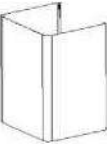


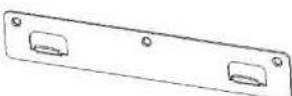


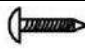


Groen en geel = aardedraad (⊕), voor ontlading en afvoer van de spanning



Er moet een zekering van 3 ampère worden gebruikt.

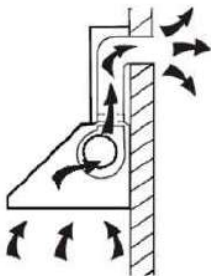


## Lijst van accessoires voor standaardinstallatie

Benaming	Afbeelding	Aantal
Behuizing		1
Bovenste afvoerpijp		1
Onderste afvoerpijp		1
Beugel onderste afvoerpijp		1
Beugel bovenste afvoerpijp		1
Ophangplaat		1
Pluggen $\varnothing 8$ $\varnothing 8 \times \varnothing 6$ witte kleur		9
Schroeven ST4.0x30		9
$\varnothing 7,2$ schroeven ST4.0x8		2
Luchtuitlaat		1
Koolstoffilter		2

## **INSTALLATIE (montage op de muur)**

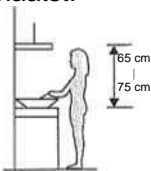
Als u een uitlaat naar buiten hebt, kunt u uw afzuigkap aansluiten zoals op onderstaande afbeelding met behulp van een afzuigkanaal (email, aluminium, onbrandbare flexibele buis met een binnendiameter van 150 mm)



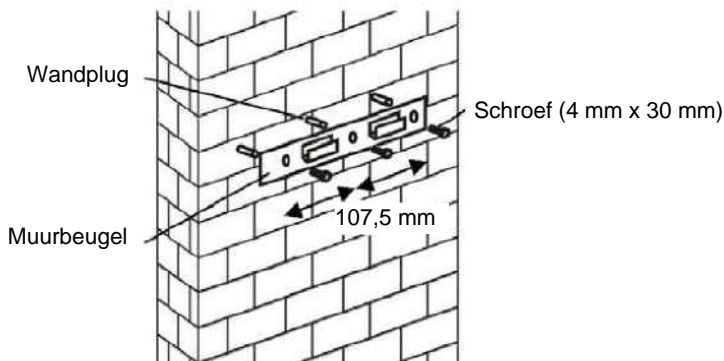
1. Zet voorafgaand aan de installatie het apparaat uit en neem de stekker uit het stopcontact.



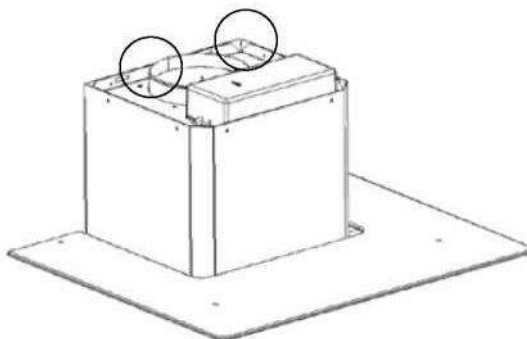
2. Voor het beste effect moet de afzuigkap op 65–75 cm afstand boven het kookvlak worden geplaatst.



3. Boor 3 gaten van 8 mm voor de beugel. Bevestig de beugel op de muur met de meegeleverde schroeven.



4. Til de afzuigkap op en hang hem aan de haak van de wandbeugel.



5. Bevestig de terugslagklep aan de luchtuitlaat van de afzuigkap. Bevestig vervolgens de uitlaatpijp op de terugslagklep zoals hieronder weergegeven.

Uitlaatpijp

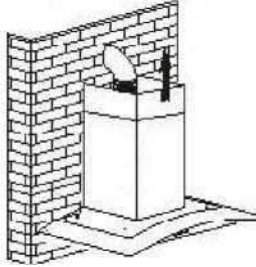


Afzuigkap

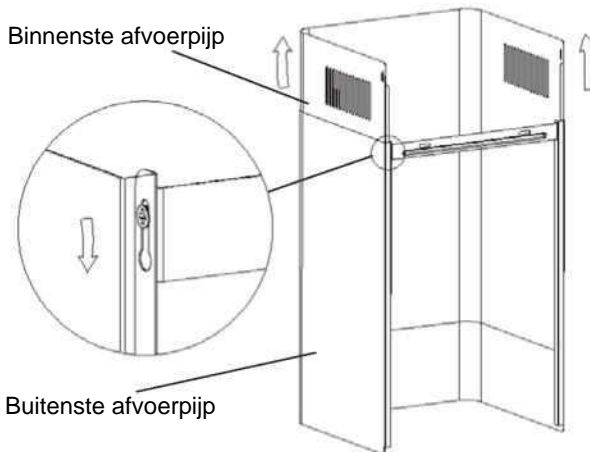


6.

- i. Breng het glas op de juiste plaats aan bovenop de afzuigkap.
- ii. Bevestig het met 4 schroeven met onderlegging. Draai de schroeven niet te vast aan om te voorkomen dat het glas breekt.
- i. Plaats de binnenste afvoerpijp in de buitenste afvoerpijp. Trek vervolgens de binnenste afvoerpijp omhoog. Stel het geheel in op de vereiste hoogte.

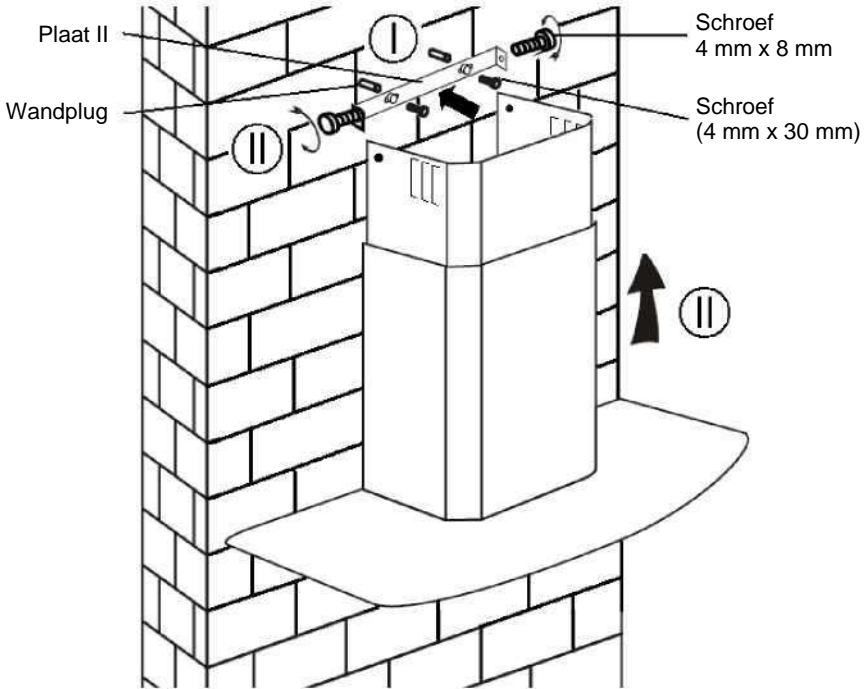


- ii. Verschuif de afvoerpijp om de hoogte van de afvoer aan te passen. Als de vereiste hoogte is bereikt, hang dan de bevestigingsopening aan de bevestigingsschroeven, zoals in de onderstaande afbeelding wordt weergegeven.



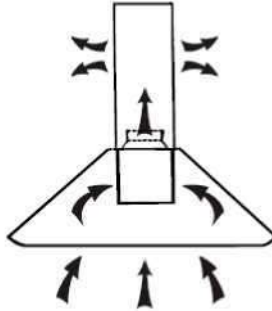
8.

- i. Boor 2 gaten van 8 mm voor plaat II. Bevestig plaat II op de muur met de 2 meegeleverde schroeven.
- ii. Plaats de afvoerpijp tegen de plaat en zet vast met 2 schroeven.

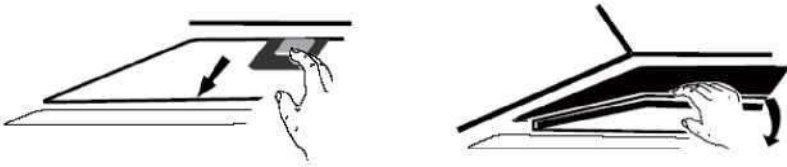


## **INSTALLATIE (VENTILATIE BINNEN)**

Als u geen afvoer naar buiten hebt, is de afzuigbuis niet nodig en is installatie vergelijkbaar met de installatie in het gedeelte 'INSTALLATIE (VENTILATIE BUITEN)'.



Actiefkoolfilters worden gebruikt voor het opvangen van geurtjes. Om het actiefkoolfilter te installeren, moet eerst het vetfilter worden losgemaakt. Druk op de blokkering en trek het filter omlaag.



Bevestig het actiefkoolfilter in het apparaat en draai het rechtsom. Doe hetzelfde aan de andere kant.



### **OPMERKING:**

- o *Controleer of het filter stevig vastzit. Anders kan het losraken en gevaar veroorzaken.*
- o *Wanneer een actiefkoolfilter is bevestigd, neemt het zuigvermogen af.*

## BESCHRIJVING VAN DE ONDERDELEN



### WERKING

#### **STAND-BYMODUS.**

Nadat de spanning is aangesloten gaat alle verlichting en het systeem in **STAND-BYMODUS**.

#### **1 Knop lage snelheid**

Deze wordt gebruikt om de keuken te ventileren. Deze stand is geschikt voor sudderende gerechten en voor gerechten waarbij niet veel stoom vrijkomt.

#### **2 Knop middelhoge snelheid**

Deze stromingssnelheid van de lucht is ideaal voor afzuiging bij standaardkookwerkzaamheden.

#### **3 Knop hoge snelheid**

Wanneer zeer dichte rook of stoom wordt geproduceerd, drukt u op de knop voor hoge snelheid voor een zeer effectieve ventilatie.

#### **B Boosterfunctie**

Deze kap heeft een boosterfunctie. Om de booster te activeren, drukt u **B** naar snelheid 4. Ga naar de hoogste snelheid als de kap in gebruik is en het verhoogt de snelheid gedurende 5 minuten, alvorens weer te vertragen.

#### **Verlichting**

##### **Druk kort om het licht aan of uit te zetten**

**Quick-timer:** Houd de lichtknop gedurende 3 seconden ingedrukt. De knoppen van de ventilatorsnelheid zullen knipperen en 5 minuten aftellen. Na 5 minuten gaan de motor en het licht automatisch uit en klinken er drie zoemergeluiden.

#### **Wifiverbinding**

Houd het wifipictogram even ingedrukt en ga naar de verbindingsmodus: de verlichting van het wifipictogram blijft knipperen om aan te geven dat verbinding wordt gemaakt. Als verbinding is gemaakt, gaat de verlichting van het wifipictogram helemaal aan, net als in de stand-bymodus. Houd het wifipictogram nogmaals even ingedrukt en de verbinding wordt stopgezet.



## Download de hOn-app

Allereerst moet u hOn-app downloaden en op uw draagbare toestel installeren. Registreer vervolgens uw afzuigkap.



## OPMERKING



## REGISTRATIE HOOVER-AFZUIGKAP



*De afbeelding van de afzuigkap is uitsluitend ter illustratie. Het kan zijn dat het niet een perfecte weerspiegeling van uw apparaat is.*

1- Druk op de wifknop tot het pictogram begint te knipperen. Als het koppelen is voltooid gaat het pictogram branden.



## **ONDERHOUD**

Alvorens het apparaat te reinigen, zet u het uit en haalt u de stekker uit het stopcontact.

### **I. Normale reiniging**

Gebruik een zachte doek die in een handwarm mild sopje of een schoonmaakproduct voor het huishouden is bevochtigd. Gebruik nooit metalen voorwerpen, chemische, schurende materialen of harde borstels om het apparaat te reinigen.

### **II. Maandelijks reiniging van het vetfilter**

*ESSENTIEEL: Als u het filter elke maand schoonmaakt, kan dit brandgevaar voorkomen.*

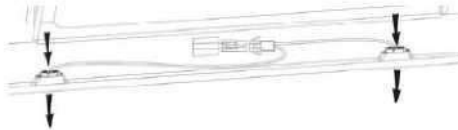
Het filter vangt vet, rook en stof op ..... dit betekent dat het filter rechtstreeks invloed heeft op de efficiëntie van de afzuigkap. Als het filter niet wordt schoongemaakt, kunnen de vetresten (die potentieel brandbaar zijn) het filter verzadigen. Reinig het filter met een huishoudelijk schoonmaakproduct.

### **III. Jaarlijkse reiniging van het actiefkoolfilter**

ALLEEN van toepassing als het product wordt geïnstalleerd als recirculatie-eenheid (zonder ventilatie naar buiten). Dit filter vangt geuren op en moet eenmaal per jaar worden vervangen, afhankelijk van de gebruiksfrequentie van de afzuigkap.

### **IV. Lamp vervangen**

Verwijder de schroeven uit het glas, neem de glazen kap weg. Lokaliseer het lampje dat moet worden vervangen. De lampjes bevinden zich in de armatuur aan de binnenkant van het nu open deel van de kap.



Maak de bedrading los en verwijder de lamphouders en de bedrading uit de kap. Belangrijk: Het is niet mogelijk de lampjes afzonderlijk te vervangen, maar de lampjes, lamphouders en bedrading moeten als geheel worden verwijderd. (Ledlampje: MAX 1,5 W)

Plaats de nieuwe lampjes, lamphouders en bedrading op dezelfde wijze als de oorspronkelijke onderdelen. Sluit de bedrading weer aan.

Plaats de glazen kap terug en bevestig de glasschroeven. Zorg dat de schroeven helemaal worden aangedraaid.

## **PROBLEMEN OPLOSSEN**

<b>Fout</b>	<b>Oorzaak</b>	<b>Oplossing</b>
Verlichting brandt, maar de ventilator werkt niet	Het waaierblad van de ventilator zit vast.	Zet het apparaat uit en laat het uitsluitend door gekwalificeerd onderhoudspersoneel repareren.
	De motor is beschadigd.	
De verlichting en de ventilator werken allebei niet	Het halogeenlampje is defect.	Vervang het lampje door een ander met het juiste vermogen.
	Voedingssnoer komt los.	Steek de stekker weer in het stopcontact.
Het apparaat trilt zeer sterk	Het waaierblad van de ventilator is beschadigd.	Schakel het apparaat uit en laat het uitsluitend door gekwalificeerd onderhoudspersoneel repareren.
	De motor van de ventilator zit niet goed vast.	Zet het apparaat uit en laat het uitsluitend door gekwalificeerd onderhoudspersoneel repareren.
	Het apparaat is niet correct op de beugel gehangen.	Neem het apparaat van de beugel en controleer of de beugel op de juiste plaats zit.
Afzuigwerking is niet goed	Te grote afstand tussen het apparaat en het kookvlak	Pas de afstand aan tot 65–75 cm

Technologie	Wifi
Standaard	802.11 b/g/n
Frequentieband(en) [MHz]	2400 MHz ~ 2483,5 MHz
Maximaal vermogen [mW]	100 mW

<b>Productinformatie voor netwerkapparatuur</b>	
stroomverbruik van het product in stand-by in een netwerk, als alle bedrade netwerkpoorten zijn aangesloten en alle draadloze netwerkpoorten geactiveerd zijn:	2 W
Een draadloze netwerkpoort activeren:	Als de afzuigkap is geregistreerd in de app, schakel dan de afzuig in om de draadloze netwerkpoort te activeren.
Een draadloze netwerkpoort deactiveren:	Als de afzuigkap is geregistreerd in de app, schakel dan de afzuigkap uit om de draadloze netwerkpoort uit te schakelen. Als de afzuigkap nog niet is geregistreerd in de app, dan wordt de draadloze netwerkpoort, zelfs als de afzuigkap aan staat, gedeactiveerd.

## **SERVICEAFDELING/KLANTENSERVICE**

Als u de oorzaak van de afwijkende werking niet kunt vinden, het apparaat uitzetten en contact opnemen met de klantenservice.

**SERIENUMMER VAN HET PRODUCT.** Waar vind ik dat?

Het is belangrijk dat u aan de klantenservice de productcode en het serienummer (een uit 16 tekens bestaande code die begint met een 3) van uw product doorgeeft; dit nummer is te vinden op het garantiecertificaat of op het typeplaatje op het apparaat.

Hiermee voorkomt u onnodige ritten van servicemonteurs en (belangrijker) voorkomt u de bijbehorende voorrijkosten.

Dit apparaat is gemarkeerd conform de Europese Richtlijn 2012/19/EU betreffende afgedankte elektrische en elektronische apparatuur (AEEA).



AEEA bevat zowel vervuilende stoffen (die negatieve gevolgen voor het milieu kunnen hebben) als basiscomponenten (die hergebruikt kunnen worden). Het is belangrijk om AEEA te onderwerpen aan specifieke behandelingen, teneinde alle vervuilende stoffen op de juiste wijze te verwijderen en af te voeren en alle materialen terug te winnen en te recyclen.

Mensen kunnen hierbij een belangrijke rol spelen en ervoor zorgen dat AEEA geen milieuprobleem wordt. Het is van essentieel belang om enkele basisregels te volgen:

AEEA mag niet worden behandeld als huishoudelijk afval.

AEEA moet worden ingeleverd bij relevante inzamelpunten die worden beheerd door de gemeente of door geregistreerde bedrijven. In veel landen bestaat de mogelijkheid grote AEEA thuis te laten ophalen.

In veel landen kan, wanneer u een nieuw apparaat koopt, het oude worden teruggegeven aan de detailhandelaar die het gratis moet innemen met dien verstande dat de apparatuur van een gelijkwaardig type is en dezelfde functies had als de geleverde apparatuur.

# UPUTSTVO ZA UGRADNJU I UPOTREBU

## **SADRŽAJ**

UVOD	92
BEZBEDNOSNE MERE PREDOSTROŽNOSTI	92
ELEKTRIČNA INSTALACIJA	94
SPECIFIKACIJA	95
MONTAŽA (SPOLJNA VENTILACIJA)	96
MONTAŽA (UNUTRAŠNJA VENTILACIJA)	100
OPIS KOMPONENTI	101
NAČIN RADA	101
ODRŽAVANJE	103
REŠAVANJE PROBLEMA	104

## **UVOD**

### **Hvala vam što ste izabrali ovaj aspirator.**

Ovo uputstvo za upotrebu je osmišljeno tako da vam pruži sva potrebna uputstva koja se odnose na ugradnju, upotrebu i održavanje uređaja.

Da biste pravilno i bezbedno upravljali uređajem, pažljivo pročitajte ovo uputstvo za upotrebu pre ugradnje i upotrebe.

Aspirator je izrađen od visokokvalitetnog materijala, racionalizovanim dizajnom. Opremljen velikim elektromotorom i centrifugalnim ventilatorom, takođe obezbeđuje jaku usisnu snagu, rad sa niskim nivoom buke, filter za masnoću koji se ne lepi i jednostavnu montažu.

Ovim, Candy Hoover Group Srl izjavljuje da je radio oprema u skladu sa Direktivom 2014/53/EU i relevantnim zakonskim zahtevima (za UKCA tržište).

Ceo tekst izjave o usaglašenosti dostupan je na sledećoj internet adresi:  
[www.candy-group.com](http://www.candy-group.com)

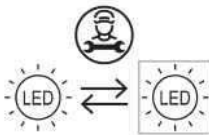
## **BEZBEDNOSNE MERE PREDOSTROŽNOSTI**

- Nikada ne dozvolite deci da upravljaju uređajem.
- Aspirator je samo za kućnu upotrebu, nije pogodan za roštilj, pečenjaru i druge komercijalne namene.
- Aspirator i njegov filter treba redovno da budu čisti kako bi ostali u dobrom radnom stanju.
- Očistite aspirator u skladu sa uputstvom za upotrebu i čuvajte uređaj od opasnosti od požara.
- Zabranite direktno pečenje iz plinskog šporeta.
- Održavajte dobru konvekciju u kuhinji.
- Pre spajanja ovog uređaja proverite da li je kabl za napajanje oštećen. Oštećeni kabl za napajanje sme da zameni samo kvalifikovano servisno osoblje.
- Kada aspirator radi u isto vreme kad i uređaji na plin ili druga goriva, u prostoriji treba da ima dovoljno ventilacije;
- Vazduh ne sme da se ispušta kroz otvor koji se koristi za odvod dima iz uređaja na gas ili druga goriva;
- Moraju se ispuniti propisi koji se odnose na izvlačenje vazduha.

- Deca moraju da budu pod nadzorom kako bi se osiguralo da se ne igraju uređajem.
- Nemojte flambirati jela ispod aspiratora.  
Aspirator nije predviđen za ugradnju preko ploče koja ima više od četiri elementa ploče
- Oni moraju biti adekvatni ventilaciji prostorije kada se aspirator koristi u isto vreme kada i uređaji koji sagorevaju gas ili druga goriva (ne odnosi se na uređaje koji samo ispuštaju vazduh nazad u prostoriju);
- detalji o načinu i učestalosti čišćenja.
- ukoliko se čišćenje ne obavlja u skladu sa uputstvima, postoji opasnost od požara;
- ne palite plamen ispod aspiratora;
- OPREZ: Prilikom korišćenja kuhinjskih aparata pristupačni delovi aspiratora mogu postati vreli.

### Opasnost od strujnog udara

- ~ Uključite ovu jedinicu samo u pravilno uzemljenu utičnicu. Ako ste u nedoumici, potražite savet od odgovarajućeg kvalifikovanog inženjera.
- ~ Nepoštovanje ovih uputstava može dovesti do smrti, požara ili strujnog udara.



Lampa koja se koristi u ovom proizvodu nije pogodna za upotrebu u osvetljenju prostorije.

Svrha ove lampe je da obezbedi osvetljenje za upotrebu proizvoda.

## Električna instalacija

Celokupnu montažu mora izvršiti za to osposobljena osoba ili kvalifikovani električar. Pre nego što spojite mrežno napajanje, uverite se da mrežni napon odgovara naponu na natpisnoj pločici.

### Direktna veza

Aparat se povezuje direktno na mrežno napajanje, mora biti postavljen omnipolarni automatski prekidač sa minimalnim razmakom od 3 mm između kontakata.

Onaj ko vrši ugradnju mora se pobrinuti za to da je izvedena ispravna električna veza i da je u skladu sa dijagramom kablova.

Kabl se ne sme savijati niti sabijati.


Redovno proveravajte da li su utikač i kabl za napajanje oštećeni. Ako je kabl za napajanje oštećen, morate ga zameniti posebnim kablom ili sklopom dostupnim od proizvođača ili njegovog servisera.

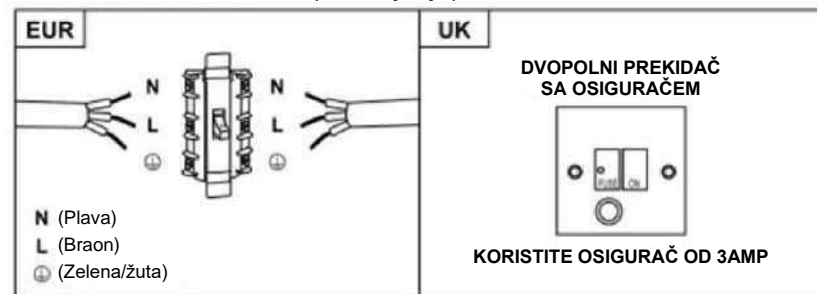
### UPOZORENJE: Ovo je uređaj klase I i MORA biti uzemljen

Ovaj uređaj se isporučuje sa 3-jezgrenim kablom u boji na sledeći način:

Braon = L ili Live (pod naponom)

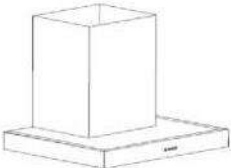

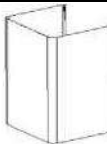


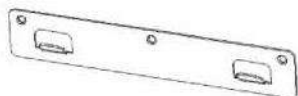





Plava = N ili neutralna

Zelena i žuta = E ili Earth (Uzemljenje) 



Osigurač mora biti naznačen na 3 Ampera.

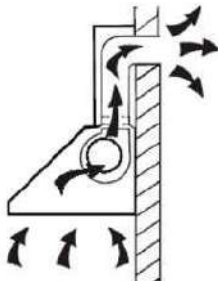
## Spisak standardnih instalacionih dodataka

Spec.	Ilustracija	Kol.
Kućište		1
Gornji odvod		1
Donji odvod		1
Nosач donjeg odvoda		1
Nosач gornjeg odvoda		1
Viseća vitrina		1
ø8 rawl utikači ø8x ø6 bela boja		9
Zavrtnji ST4.0x30		9
ø7.2screws ST4.0x8		2
Izlaz vazduha		1
Ugljeni filter		2



## **MONTAŽA (Postavljanje na zid)**

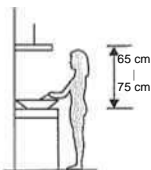
Ako imate otvor koji vodi van prostorije, vaš aspirator se može, u skladu s donjom slikom, priključiti na taj otvor pomoću creva za izvlačenje (emajl, aluminijum, fleksibilno crevo ili nezapaljiv materijal unutrašnjeg prečnika od 150 mm)



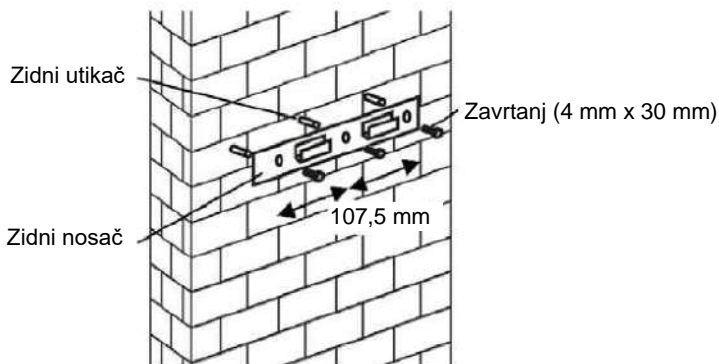
1. Pre montaže isključite uređaj i izvucite kabl iz utičnice.



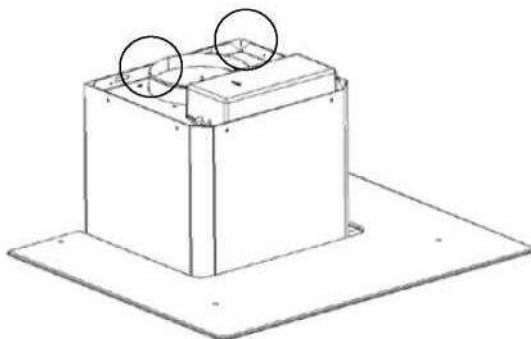
2. Aspirator daje najbolje rezultate kada je montiran na 65–75 cm od ploče za kuvanje.



3. Izbušite otvore 3 x 8 mm za nosač. Zavrtajte i zategnite nosač na zid pomoću priloženih vijaka.

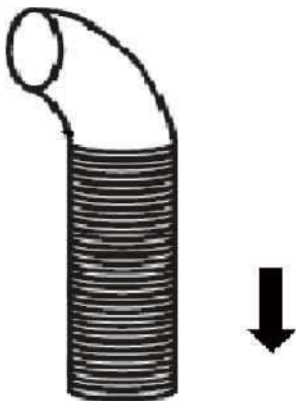


4. Ostavite aspirator i pričvrstite ga za kuku zidnog nosača.



5. Pričvrstite nepovratni ventil na otvor za vazduh na aspiratoru. Zatim pričvrstite izduvnu cev na jednosmerni ventil kao što je prikazano u nastavku.

Izduvna cev

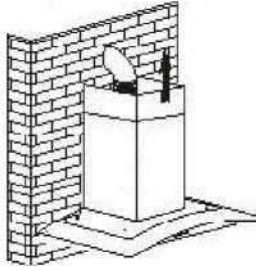


Kuhinjski aspirator

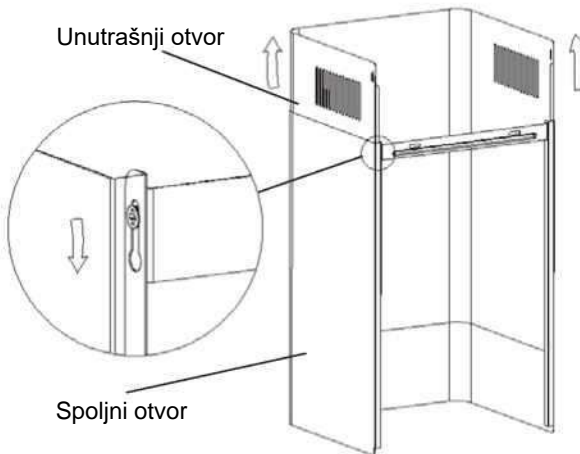


6.

- i. Postavite staklo u odgovarajući položaj na vrh aspiratora.
- ii. Učvrstite sa 4 vijka i podloškom. Da biste izbegli pucanje stakla, nemojte previše stezati šrafove.
- i. Stavite unutrašnji odvod u spoljni. Zatim povlačite unutrašnji otvor nagore. Podesite da biste dostigli potrebnu visinu.

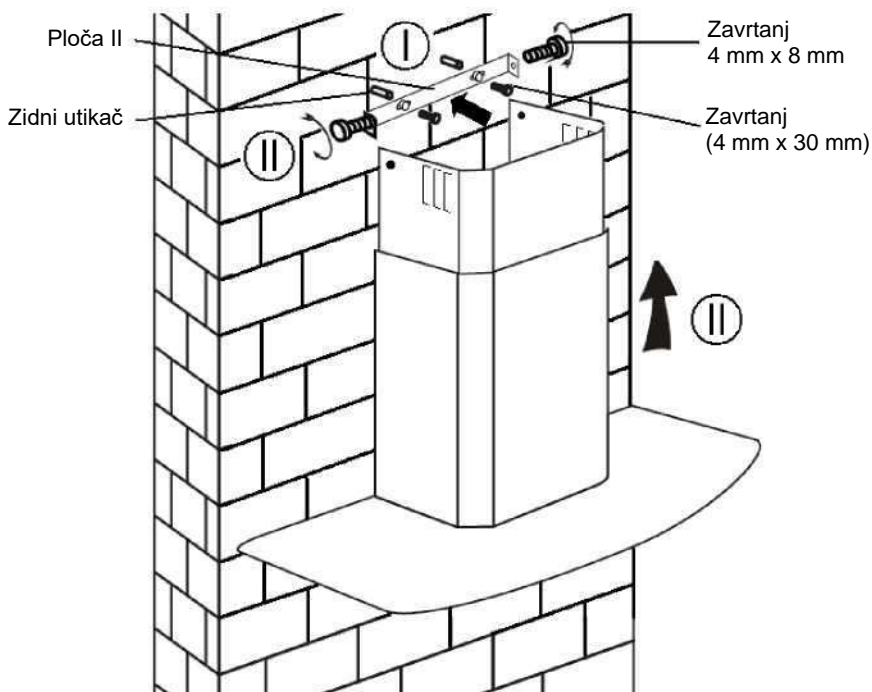


- ii. Gurajte otvor da biste mu podesili visinu. Kada dostignete potrebnu visinu, okačite otvor za pričvršćivanje na vijke za pričvršćivanje kao što je prikazano na slikama u nastavku.



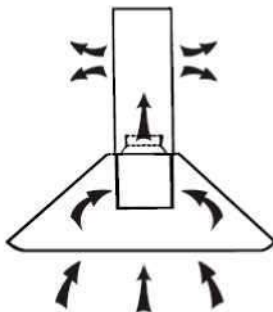
8.

- i. Izbušite otvore 2 x 8 mm za smeštaj ploče II. Zavijte i zategnite ploču II na zid sa 2 isporučena vijka.
- ii. Montirajte otvor na jedinicu i pričvrstite ga sa 2 vijka.



## **MONTAŽA (UNUTRAŠNJA VENTILACIJA)**

Ako nemate izlaz ka spolja, izduvna cev nije potrebna i instalacija je slična onoj prikazanoj u odeljku „INSTALACIJA (VENTILACIJA SPOLJA)“.



Filter sa aktivnim ugljem se može koristiti za otklanjanje neprijatnih mirisa. Da biste montirali filter sa aktivnim ugljem najpre odvojite filter protiv masnoće. Pritisnite bravicu i povucite nadole.



Uključite filter sa aktivnim ugljem u jedinicu i okrenite ga u smeru kazaljke na satu. Ponovite isto na drugoj strani.



### **NAPOMENA:**

- o *Filter treba da bude dobro pričvršćen. U suprotnom će se olabaviti i to može predstavljati opasnost.*
- o *Kada se filter sa aktivnim ugljem montira, usisna snaga će biti manja.*

## OPIS KOMPONENTI



## NAČIN RADA

### REŽIM PRIPRAVNOSTI

Nakon uključivanja, sva rasveta, sistem u **STANJU PRIPRAVNOSTI**.

#### 1 Dugme za nisku brzinu

Koristi se za ventilaciju u kuhinji. Pogodan je za kuvanje i kuvanje koje ne pravi mnogo pare.

#### 2 Dugme za srednju brzinu

Brzina protoka vazduha je idealna za ventilaciju u standardnom radu kuvanja.

#### 3 Dugme za veliku brzinu

Kada se proizvede velika gustina dima ili pare, pritisnite dugme velike brzine za efikasno provetravanje.

#### Funkcija pojačivača

Ovaj aspirator ima funkciju pojačivača. Da biste aktivirali pojačivač, pritisnite **B** na brzinu 4, primenite najveću brzinu dok je aspirator u upotrebi i on će povećati brzinu na 5 minuta, pre nego što ponovo uspori.

#### Svetlo

#### Kratko pritisnite za uključivanje i isključivanje osvetljenja

**Brzi tajmer:** Dugo pritisnite dugme za svetlo, 3 sekunde, dugmad za brzinu ventilatora će treperiti i odbrojavati do 5 minuta, nakon 5 minuta motor i svetlo će se automatski isključiti sa tri zvučna signala.

#### Wi-Fi veza

Dug pritisak na ikonu WiFi i ulazak u režim povezivanja: pozadinsko osvetljenje ikone WiFi i dalje treperi, što označava da je veza u toku, pozadinsko osvetljenje ikone WiFi je upaljeno, što označava da je aspirator povezan, kao i kod režima pripravnosti; ponovni dugi pritisak na ikonu WiFi i veza će se prekinuti;



## Preuzmite aplikaciju hOn

Pre svega, treba da preuzmete aplikaciju hOn i instalirate je na svoj prenosivi uređaj. Zatim upišite aspirator.



## NAPOMENA



## UPISIVANJE ASPIRATORA



*Slika aspiratora služi samo za prikaz. Prikaz možda nije savršen.*

1- Pritisnite dugme WiFi dok ikona ne počne da treperi. Kada se uparivanje završi, ikona WiFi će biti uključena.

## **ODRŽAVANJE**

Pre čišćenja isključite uređaj i izvucite napojni kabl iz utičnice.

### **I. Redovno čišćenje**

Koristite meku krpu navlaženu mlakom vodom sa blagim sapunom ili deterdžentom za čišćenje u domaćinstvu. Ne koristite metalne jastučice, hemikalije, abrazivne materijale ili čvrstu četku za čišćenje uređaja.

### **II. Mesečno čišćenje filtera za masnoću**

*VAŽNO: Očistite filter svakog meseca kako biste sprečili opasnost od požara.*

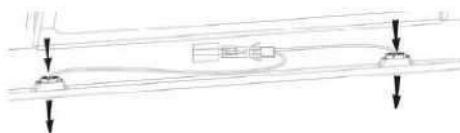
Filter sakuplja masnoću, dim i prašinu.....tako da filter direktno utiče na efikasnost aspiratora. Ako se ne očisti, ostaci masti (potencijalno zapaljivi) zasitiće filter. Očistite ga deterdžentom za čišćenje u domaćinstvu.

### **III. Godišnje čišćenje filtera sa aktivnim ugljem**

Odnosi se ISKLJUČIVO na uređaj koji je ugrađen kao uređaj za recirkulaciju (bez ventilacije spolja). Ovaj filter zarobljava mirise i mora se zameniti najmanje jednom godišnje u zavisnosti od toga koliko često se kuhinjski aspirator koristi.

### **IV. Menjanje sijalice**

Skinite šrafove sa stakla, skinite staklo sa aspiratora. Pronađite sijalicu koju želite da zamenite, naći ćete je u svetiljci koja se nalazi unutar izloženog dela nadstrešnice.



Iskopčajte tačku ožičenja svetla i uklonite držače sijalica i žice sa aspiratora. Važno: Nije moguće pojedinačno zameniti sijalice, biće potrebno nabaviti sijalice, držače sijalica i ožičenje kao kompletan deo. (LED sijalica: MAKSIMALNO 1,5 W)

Postavite nove sijalice, držače sijalica i ožičenje na isti način kao i prethodne. Zatim ponovo spojite tačku ožičenja svetla.



Ponovo postavite staklo na aspirator i pričvrstite vijke. Uverite se da su vijci potpuno zategnuti.

## **REŠAVANJE PROBLEMA**

<b>Kvar</b>	<b>Uzrok</b>	<b>Rešenje</b>
Svetlo svetli, ali ventilator ne radi	Lopatica ventilatora se zaglavila.	Isključite uređaj. Uređaj sme da popravlja isključivo stručno osoblje servisa.
	Motor je oštećen.	
I svetlo i ventilator ne rade	Halogena sijalica gori.	Zamenite sijalicu onom pravilne jačine.
	Kabl za napajanje se olabavio.	Ponovo uključite napajanje.
Ozbiljne vibracije uređaja	Lopatica ventilatora je oštećena.	Isključite uređaj. Uređaj sme da popravlja isključivo stručno osoblje servisa.
	Motor ventilatora nije čvrsto pričvršćen.	Isključite uređaj. Uređaj sme da popravlja isključivo stručno osoblje servisa.
	Uređaj nije pravilno okačen na nosač.	Skinite uređaj i proverite da li je nosač na odgovarajućem mestu.
Učinak usisavanja nije dobar	Prevelik razmak između uređaja i ploče šporeta	Ponovo podesite rastojanje na 65-75 cm

Tehnologija	Wi-Fi
Standard	802.11 b/g/n
Frekventni opseg(zi) [MHz]	2400–2483,5 MHz
Maksimalna snaga [mW]	100 mW

<b>Informacije o proizvodu za mrežnu opremu</b>	
Potrošnja u uslovima kada je proizvod u pripravnosti na mreži, kada su svi ulazi žične mreže povezani a svi ulazi bežične mreže aktivirani:	2W
Kako aktivirati ulaz bežične mreže:	Ako je aspirator upisan u aplikaciju, uključite aspirator da biste aktivirali bežični mrežni ulaz.
Kako deaktivirati ulaz bežične mreže:	Ako je aspirator upisan u aplikaciju, isključite aspirator da biste deaktivirali bežični mrežni ulaz. Ako aspirator nije upisan u aplikaciju, bežični mrežni ulaz će se deaktivirati, čak i kada je aspirator uključen.

## **SLUŽBA ZA POMOĆ KUPCIMA**

Ako ne možete da identifikujete uzrok anomalije u radu, isključite uređaj i obratite se Službi za pomoć.

**SERIJSKI BROJ PROIZVODA.** Gde mogu da ga nađem?

Važno je da obavestite Službu za pomoć o šifri proizvoda i njegovom serijskom broju (šifra od 16 znakova koja počinje sa brojem 3); to se može naći na sertifikatu o garanciji ili na pločici sa podacima koja se nalazi na uređaju. To će pomoći da se izbegnu uzaludna putovanja do tehničara, čime se (što je najznačajnije) štede odgovarajući troškovi pozivanja.



Ovaj uređaj je obeležen u skladu sa evropskom direktivom 2012/19/EU o otpadnoj električnoj i elektronskoj opremi (OEEO).

OEEO materijali sastoje se od zagađujućih supstanci (koje mogu imati negativne posledice po okolinu), kao i osnovnih komponenti (koje se mogu ponovo upotrebiti). Važno je da OEEO materijali budu podvrgnuti posebnim tretmanima, kako bi se uklonili i odložili svi zagađivači na odgovarajuć način, a sačuvali i reciklirali svi materijali kod kojih je to moguće.

Svaki pojedinac može imati važnu ulogu u ulaganju napora da OEEO materijali ne postanu pretnja po okolinu; od suštinske je važnosti da se slede neka osnovna pravila:

OEEO materijale ne treba tretirati kao kućni otpad;

OEEO materijali se moraju ostaviti na odgovarajućim mestima za prikupljanje reciklirajućeg otpada, koja su u nadležnosti lokalne samouprave ili za to registrovanih kompanija. U mnogim zemljama, organizovano je sakupljanje krupnog otpada

U mnogim zemljama, prilikom kupovine novog uređaja, stari možete vratiti trgovcu koji je dužan da ga preuzme bez naknade, i to ukoliko je uređaj identičan i poseduje iste funkcije kao i kupljena oprema.

# NÁVOD K INSTALACI A POUŽITÍ

## **OBSAH**

ÚVOD	107
BEZPEČNOSTNÍ PRAVIDLA	107
ELEKTRICKÁ INSTALACE	109
SPECIFIKACE	110
INSTALACE (ODVOD VZDUCHU MIMO BUDOVU)	111
INSTALACE (ODVOD VZDUCHU DOVNITŘ BUDOVY)	115
POPIS SOUČÁSTÍ	116
PROVOZ	116
ÚDRŽBA	118
ŘEŠENÍ PROBLÉMŮ	119
ZÁKAZNICKÁ ASISTENČNÍ SLUŽBA	120

## ÚVOD

### **Děkujeme vám, že jste si vybrali tento odsavač par nad sporákem.**

Tento návod obsahuje všechny potřebné pokyny pro instalaci a údržbu spotřebiče.

Abyste mohli správně a bezpečně spotřebič používat, před instalací a používáním si pečlivě přečtěte tento návod.

Odsavač par je vyroben z vysoce kvalitních materiálů a jeho konstrukce je dokonalá. Je vybaven vysoce výkonným elektromotorem a odstředivým ventilátorem, který má vysoký sací výkon, tichý chod, tukový filtr, na který se tuk nelepí. Tento spotřebič se snadno instaluje.

Společnost Candy Hoover Group Srl tímto prohlašuje, že rádiové zařízení je v souladu se směrnicí 2014/53/EU a s příslušnými zákonnými požadavky (pro trh ve Velké Británii).

Úplný text prohlášení o shodě je k dispozici na této internetové adrese: [www.candy-group.com](http://www.candy-group.com).

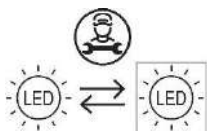
## BEZPEČNOSTNÍ PRAVIDLA

- Nikdy nenechte tento produkt obsluhovat dětmi.
- Odsavač par nad sporákem je určen pouze pro použití v domácnosti, není vhodný pro barbecue, obchody s rychlým občerstvením, kde se vaří smažená jídla, nebo jiné komerční použití.
- Odsavač par nad sporákem a jeho filtr musí být pravidelně čištěny, aby byly v dobrém provozním stavu.
- Čistěte odsavač par podle návodu a zabraňte popálení od jednotky.
- Zabraňte přímému pečení z plynového sporáku.
- Kuchyň musí být v dobrém stavu.
- Před připojením spotřebiče zkontrolujte, zda není poškozený napájecí kabel. Poškozený přívodní kabel smí vyměnit pouze kvalifikovaný servisní technik.
- Pokud je odsavač par v místnosti, kde jsou další spotřebiče spalující plyn nebo jiná paliva, musí být zajištěno dostatečné větrání.
- Vzduch se nesmí odvádět do kouřovodu, který slouží k odvodu kouře ze spotřebičů spalujících plyn nebo jiná paliva.
- Musí být dodržovány předpisy pro odvod vzduchu.

- Děti by měly být pod dohledem, aby si se spotřebičem nehrály.
- Pod digestoří neflambujte.  
Odsavač par není určen k instalaci nad varnou desku s více než čtyřmi varnými prvky.
- Pokud je používán odsavač par nad sporákem současně se spotřebiči spalujícími plyn nebo jiná paliva, musí být místnost dostatečně odvětrávána (neplatí pro spotřebiče, které pouze vypouštějí vzduch zpět do místnosti);
- podrobnosti týkající se způsobu a četnosti čištění;
- pokud není prováděno čištění podle pokynů, existuje riziko požáru;
- pod odsavačem par neflambujte;
- POZOR: Při použití se spotřebiči pro vaření mohou být přístupné součásti horké.

### Nebezpečí úrazu elektrickým proudem

- ~ Tento spotřebič připojujte pouze do dobře uzemněné zásuvky. Pokud máte pochybnosti, poraďte se s kvalifikovaným elektrikářem.
- ~ Nedodržování těchto pokynů může vést k usmrcení, požáru nebo úrazu elektrickým proudem.



Světlo použité v tomto spotřebiči není vhodné k osvětlování místnosti.

Účelem světla je zajišťovat osvětlení pro používání spotřebiče.

## Elektrická instalace

Celou instalaci musí provádět kompetentní osoba nebo kvalifikovaný elektrikář. Před připojením k síťovému napájení se ujistěte, že síťové napětí odpovídá hodnotě napětí na typovém štítku.

### Přímé připojení

Spotřebič je nutné připojit přímo k síťovému napájení pomocí vícepólového jističe s minimální vzdáleností kontaktů 3 mm.

Instalační technik musí zajistit, aby bylo vytvořeno správné elektrické spojení a aby odpovídalo schématu zapojení.

Kabel nesmí být ohnutý ani stlačený.

Pravidelně kontrolujte síťovou zástrčku a napájecí kabel, zda nejsou poškozené. Pokud se poškodí napájecí kabel, musí se vyměnit za speciální kabel nebo sestavu dostupnou od výrobce nebo servisního zástupce.

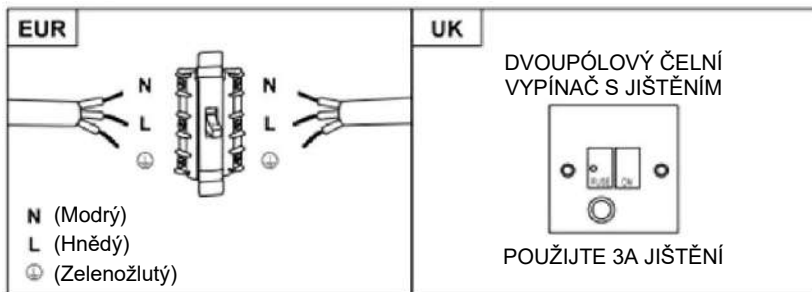
### VAROVÁNÍ: Toto je spotřebič třídy I a MUSÍ být uzemněný

Tento spotřebič se dodává s trojžilovým napájecím kabelem s následujícím barevným značením vodičů:

Hnědý = L neboli fáze

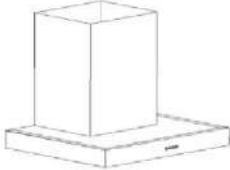

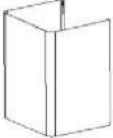








Modrý = N neboli nulový vodič

Zelenožlutý = E neboli uzemnění 



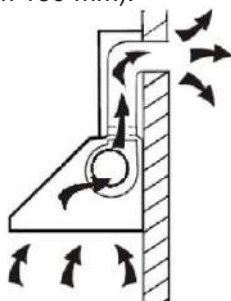
Jištění musí mít jmenovitý proud 3 A.

## Seznam standardního instalačního příslušenství

Specifikace	Ilustrační obrázek	Počet
Plášť		1
Horní část ventilační šachty		1
Dolní část ventilační šachty		1
Spona dolní části ventilační šachty		1
Spona horní části ventilační šachty		1
Závěsná deska		1
φ8 hmoždinky φ8xφ6 bílá barva		9
Šrouby ST4.0x30		9
φ7.2 šrouby ST4.0x8		2
Výstup vzduchu		1
Uhlíkový filtr		2

## INSTALACE (montáž na stěnu)

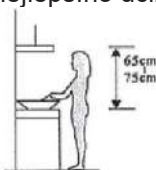
Pokud máte výstup vzduchu ven, lze odsavač par připojit k odvodnímu potrubí (smaltovanému, hliníkovému, ohebnému potrubí nebo potrubí z nehořlavého materiálu s vnitřním průměrem 150 mm).



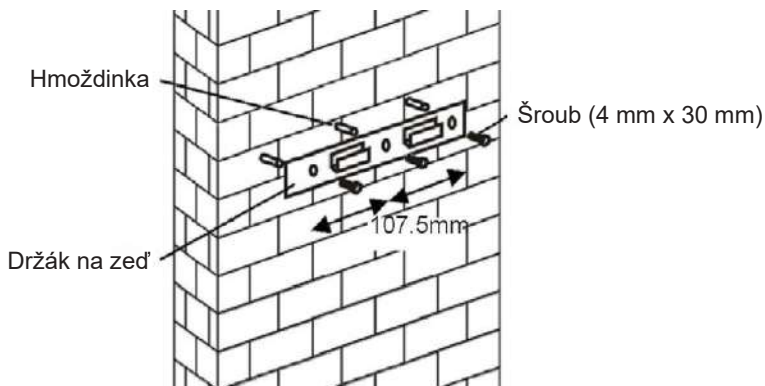
1. Před instalací jednotku vypněte a vytáhněte ze zásuvky.



2. Odsavač par by měl být umístěn ve vzdálenosti 65~75 cm nad varnou plochou, aby se dosáhlo nejlepšího účinku.

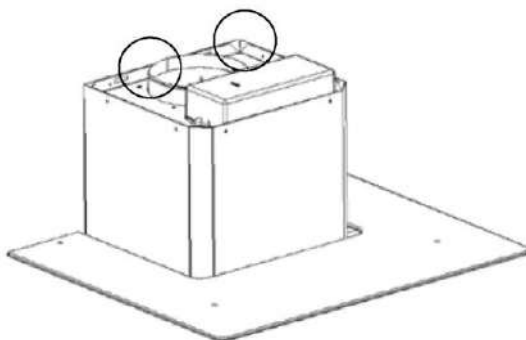


3. Vyrtejte 3 otvory o průměru 8 mm pro umístění držáku. Přišroubujte držák na stěnu a utáhněte jej pomocí dodaných šroubů.





4. Odsavač par vyzvedněte a zavěste jej na háček na držáku.



5. Nainstalujte na výstup vzduchu digestoře jednocestný ventil. Poté připojte odsávací potrubí k jednosměrnému ventilu, jak je znázorněno níže.

Odsávací potrubí

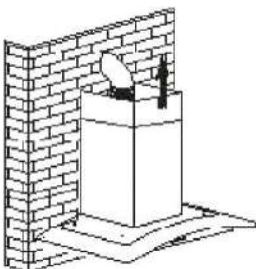


Odsavač par nad sporákem

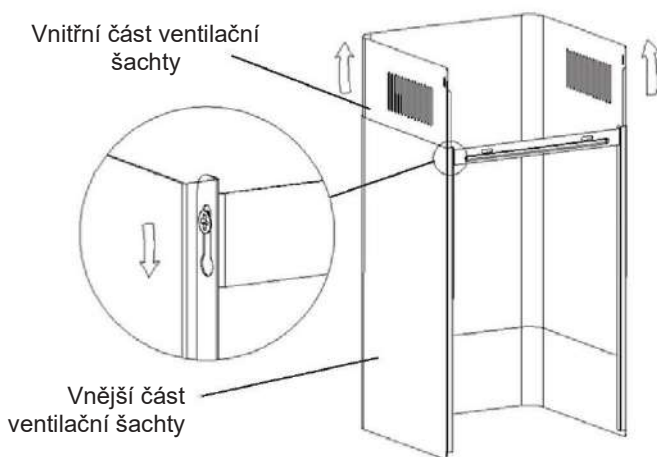


6.

- i. Umístěte sklo do vhodné polohy nad odsavač par.
- ii. Připevněte 4 šrouby a podložkami. Aby sklo neprasklo, neutahujte šrouby příliš silně.
- i. Vložte vnitřní část ventilační šachty do vnější. Poté vytáhněte vnitřní část ventilační šachty směrem nahoru. Nastavte požadovanou výšku.



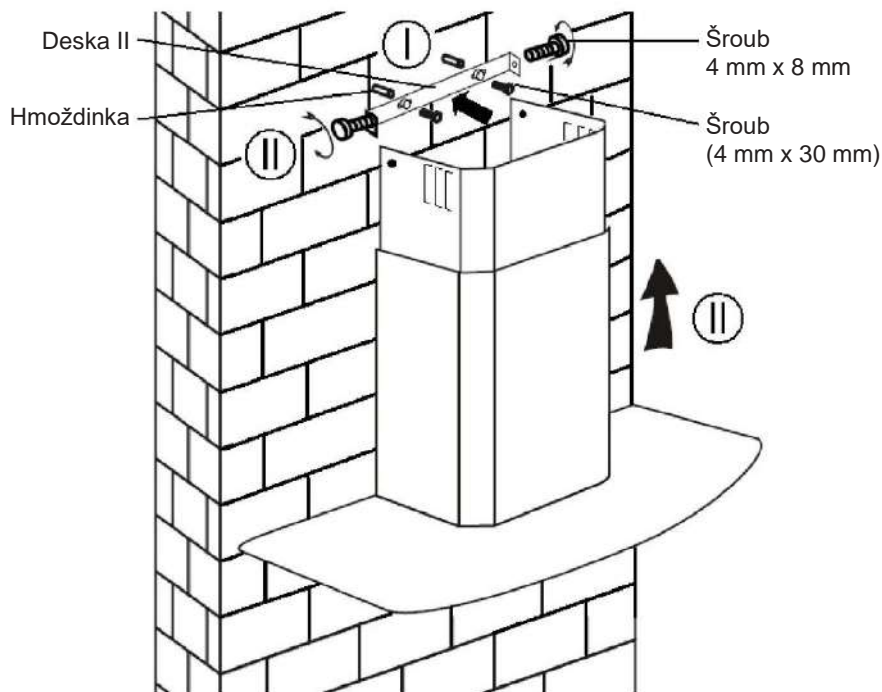
- ii. Posunutím ventilační šachty nastavte její výšku. Po dosažení požadované výšky zavěste upevňovací otvor na upevňovací šrouby, jak je znázorněno na obrázcích níže.



8.

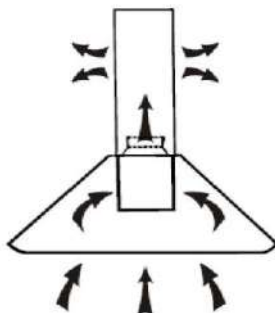
i. Vyrtejte 2 otvory o průměru 8 mm pro umístění desky II.  
Přišroubujte desku II na stěnu a utáhněte ji pomocí 2 dodaných šroubů.

ii. Namontujte šachtu na jednotku a upevněte ji pomocí 2 šroubů.



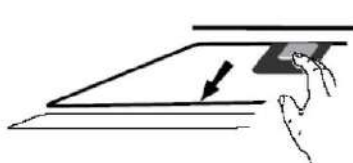
## INSTALACE (ODVOD VZDUCHU DOVNITŘ BUDOVY)

Pokud nemáte vývod ven, není odsávací potrubí nutné a instalace je podobná té, která je uvedena v části „INSTALACE (ODVOD VZDUCHU MIMO BUDOVU)“.



Filtr s aktivním uhlím lze používat k zachytávání pachů.

Pokud chcete instalovat uhlíkový filtr, musíte nejprve odmontovat tukový filtr. Zatlačte pojistku a zatáhněte ji dolů.



Vložte uhlíkový filtr do jednotky a otočte jej doprava. To samé proveďte na druhé straně.



### **POZNÁMKA:**

- o Ujistěte se, že je filtr správně zajištěn. Jinak by se uvolnil, což by bylo nebezpečné.
- o Po nasazení filtru s aktivním uhlím se sníží odsávací výkon.

## POPIS SOUČÁSTÍ



### PROVOZ

#### **POHOTOVOSTNÍ REŽIM.**

Po zapojení vše svítí, systém je v **POHOTOVOSTNÍM REŽIMU**.

- 1 Tlačítko nízkých otáček**  
Používá se k větrání kuchyně. Je vhodné pro vaření, při kterém nevzniká mnoho páry.
- 2 Tlačítko středních otáček**  
Rychlost odsávání je ideální pro běžné vaření.
- 3 Tlačítko vysokých otáček**  
Pokud vzniká při vaření mnoho kouře nebo páry, stiskněte tlačítko vysokých otáček, aby bylo větrání intenzivní.

#### **B Funkce Booster**

Tento odsavač par má funkci Booster. Chcete-li funkci Booster aktivovat, stiskněte tlačítko B na rychlost 4, zadejte nejvyšší rychlost, zatímco je odsavač par v provozu, a rychlost se na 5 minut zvýší. Poté se opět sníží.



#### **Světlo**

##### **Krátkým stisknutím zapnete/vypnete světlo**

**Časovač:** Dlouze stiskněte tlačítko světla a podržte je po dobu 3 sekund, tlačítka rychlosti ventilátoru budou blikat a odpočítávat 5 minut, po 5 minutách třikrát zazní zabzučení a motor a světlo se automaticky vypnou.



#### **Připojení k síti WiFi**

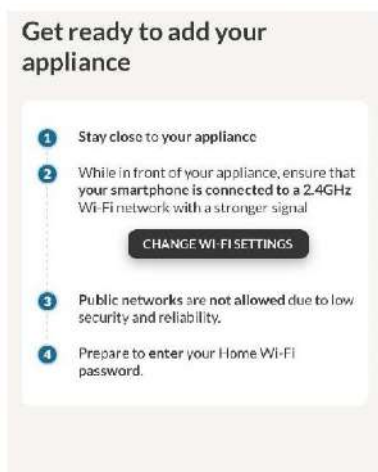
Dlouze stiskněte ikonu WiFi a přejděte do režimu připojení: když podsvícení ikony WiFi bliká, znamená to, že se WiFi připojuje, když podsvícení ikony WiFi svítí, znamená to, že je připojeno, totéž platí pro pohotovostní režim; znovu dlouze stiskněte ikonu WiFi a připojení se zruší;

## Stáhnout aplikaci hOn

Ze všeho nejdříve byste si měli stáhnout aplikaci hOn a nainstalovat ji do svého mobilního zařízení. Poté svůj odsavač par zaregistrujte.



### POZNÁMKA



### REGISTRACE ODSAVAČE PAR



*Obrázek odsavače par je pouze ilustrativní. Nemusí jej úplně vystihovat.*

1- Stiskněte tlačítko WiFi, dokud nezačne blikat. Po dokončení párování se ikona WiFi rozsvítí.

## ÚDRŽBA

Nejprve vypněte spotřebič a vytáhněte zástrčku ze zásuvky.

### **I. Pravidelné čištění**

Použijte měkký hadr namočený do vody s rozpuštěným mýdlem nebo kuchyňským mycím prostředkem. Při čištění jednotky nikdy nepoužívejte drátěnky, chemikálie, drsné materiály nebo hrubé kartáče.

### **II. Čištění tukového filtru jednou za měsíc**

*DŮLEŽITÉ: Čištění filtru každý měsíc brání vzniku rizika požáru.*

Ve filtru se usazuje tuk, kouř a prach..., proto filtr přímo ovlivňuje účinnost odsavače par. Pokud není filtr čištěn, zbytky tuku (které mohou být hořlavé) jej nasytí. Čistěte běžným čisticím prostředkem pro domácnost.

### **III. Čištění filtru s aktivním uhlím jednou za rok**

Platí POUZE pro jednotku, která je instalována jako recirkulační (odsávání není vyvedeno mimo budovu). Tento filtr zachytává pachy a musí být vyměněn nejméně jednou za rok, podle toho, jak často je odsavač par používán.

### **IV. Výměna žárovky**

Odstraňte šrouby na skle, sejměte sklo odsavače. Najděte žárovku, kterou je třeba vyměnit – najdete ji ve svítidle, které se nachází uvnitř odkryté části skleněné stříšky.



Odpojte bod zapojení světla a vyjměte objímky a kabeláž z odsavače. Důležité: Žárovky není možné vyměnit jednotlivě, je nutné pořídit žárovky, objímky a kabeláž jako kompletní díl. (LED světlo: MAX 1.5 W)

Namontujte náhradní žárovky, objímky a kabeláž stejným způsobem jako původní žárovky. Poté znovu připojte bod zapojení světla.

Nasadte zpět skleněnou stříšku odsavače a upevněte ji šrouby. Ujistěte se, že jsou všechny šrouby řádně utažené.

## **ŘEŠENÍ PROBLÉMU**

<b>Závada</b>	<b>Příčina</b>	<b>Řešení</b>
Světlo svítí, ale ventilátor nefunguje	Zaseknutá lopatka ventilátoru.	Vypněte jednotku a požádejte o opravu kvalifikovaného servisního technika.
	Poškozený elektromotor.	
Nefunguje ani světlo ani ventilátor	Spálená halogenová žárovka.	Vyměňte žárovku za novou se stejnými parametry.
	Uvolněný kabel napájení.	Zapojte jednotku znovu do zásuvky.
Velké vibrace jednotky	Poškozená lopatka ventilátoru.	Vypněte jednotku a požádejte o opravu kvalifikovaného servisního technika.
	Elektromotor ventilátoru není řádně upevněn.	Vypněte jednotku a požádejte o opravu kvalifikovaného servisního technika.
	Jednotka nevisí správně v držáku.	Odmontujte jednotku a zkontrolujte, zda je držák ve správné poloze.
Nefunguje správně sání	Velká vzdálenost mezi jednotkou a plotnou.	Nastavte vzdálenost na 65 až 75 cm.

Technologie	Wi-Fi
Standard	802.11 b/g/n
Frekvenční pásmo [MHz]	2400 MHz – 2483.5 MHz
Maximální výkon [mW]	100 mW

<b>Informace o výrobku pro síťové zařízení</b>	
Příkon výrobku s připojením k síti v pohotovostním režimu, pokud jsou připojené všechny porty pevné sítě a jsou aktivovány všechny porty bezdrátové sítě:	2 W
Jak aktivovat port bezdrátové sítě:	Pokud je odsavač par zaregistrován v aplikaci, port bezdrátové sítě aktivujete zapnutím odsavače.
Jak deaktivovat port bezdrátové sítě:	Pokud odsavač par není zaregistrován v aplikaci, port bezdrátové sítě deaktivujete vypnutím odsavače. Pokud odsavač par není zaregistrován v aplikaci, bude bezdrátový síťový port deaktivován, i když je odsavač zapnutý.



## **ZÁKAZNICKÁ ASISTENČNÍ SLUŽBA**

Pokud nemůžete zjistit příčinu provozní anomálie, vypněte spotřebič a kontaktujte asistenční službu.

**SÉRIOVÉ ČÍSLO VÝROBKU.** Kde ho najdu?

Je důležité, abyste asistenční službě sdělili kód výrobku a jeho sériové číslo (16znakový kód začínající číslicí 3), které najdete v záručním listě nebo na výrobním štítku umístěném na spotřebiči.

Pomůže vám to vyhnout se zbytečným cestám techniků, čímž ušetříte příslušné poplatky za výjezd.



Tento spotřebič je označen podle evropské směrnice 2012/19/EU o odpadních elektrických a elektronických zařízeních (OEEZ).

OEEZ se týká těžkých látek (které mohou mít škodlivý vliv na životní prostředí) a základních součástí (které lze opakovaně využít). Je důležité zpracovat OEEZ zvláštním způsobem, aby bylo možné odstranit a zlikvidovat všechny znečišťující látky a znovu využít a recyklovat všechny materiály. Jednotlivci mohou hrát významnou roli při ochraně životního prostředí. Při likvidaci je nutné dodržovat některá základní pravidla:

S odpadními elektrickými a elektronickými zařízeními se nesmí nakládat jako s domovním odpadem.

Odpadní elektrická a elektronická zařízení musí být odevzdávána do příslušného sběrného dvora spravovaného místní samosprávou nebo registrovanou společností. V mnoha zemích se organizuje odběr velkých elektrických a elektronických zařízení z domácností.

V mnoha zemích, když koupíte nový spotřebič, můžete starý odevzdat obchodníkovi, který musí bezplatně přijmout jeden starý spotřebič za jeden nový prodaný spotřebič, pokud se jedná o ekvivalentní typ se stejným určením, jako nový zakoupený spotřebič.

# INŠTALAČNÁ A POUŽÍVATEĽSKÁ PRÍRUČKA

## **OBSAH**

ÚVOD	122
BEZPEČNOSTNÉ OPATRENIE	122
ELEKTRICKÁ INŠTALÁCIA	124
ŠPECIFIKÁCIA	125
INŠTALÁCIA (ODVOD PÁR VONKU)	126
INŠTALÁCIA (ODVOD PÁR DO INTERIÉRU)	130
OPIS OVLÁDACÍCH PRVKOV	131
PREVÁDZKA	131
ÚDRŽBA	133
RIEŠENIE PROBLÉMOV	134
SERVISNÉ SLUŽBY PRE ZÁKAZNÍKOV	135

## **ÚVOD**

### **Ďakujeme, že ste si vybrali tento odsávač pár.**

Táto príručka je navrhnutá tak, aby vám poskytla všetky potrebné pokyny týkajúce sa inštalácie, používania a údržby spotrebiča.

Aby ste mohli zariadenie správne a bezpečne obsluhovať, pred inštaláciou a používaním si pozorne prečítajte tento návod na použitie.

Kryt odsávača používa vysokokvalitné materiály a je vyrobený v aerodynamickom tvare. Je vybavený veľkokapacitným elektromotorom a odstredivým ventilátorom, poskytuje silný sací výkon, prevádzku s nízkym hlukom, nelepivým filtrom tukov a jednoduchou inštaláciou.

Spoločnosť Candy Hoover Group Srl vyhlasuje, že rádiové zariadenie spĺňa požiadavky smernice 2014/53/EÚ a príslušné zákonné požiadavky (pre trh UKCA).

Úplné znenie vyhlásenia o zhode je k dispozícii na nasledovnej internetovej adrese: [www.candy-group.com](http://www.candy-group.com)

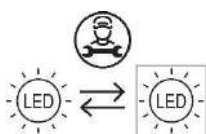
## **BEZPEČNOSTNÉ OPATRENIE**

- Nikdy nenechávajte deti obsluhovať zariadenie.
- Odsávač pár je určený len na domáce použitie, nie je vhodný na grilovanie, pečenie a iné komerčné účely.
- Kryt odsávača pár a jeho filter by mali byť pravidelne čistené, aby sa udržali v dobrom prevádzkovom stave.
- Vyčistíte odsávač pár podľa návodu na obsluhu a chráňte spotrebič pred nebezpečenstvom spálenia.
- Pečenie priamo na plynovom sporáku je zakázané.
- Kuchyňu udržiavajte dobre vetranú.
- Pred pripojením tohto spotrebiča skontrolujte, či nie je poškodený napájací kábel. Poškodený napájací kábel smie vymeniť len kvalifikovaný servisný personál.
- Ak sa kuchynský odsávač používa súčasne so spotrebičmi spaľujúcimi plyn alebo iné palivá, treba zaistiť dostatočné vetranie miestnosti;
- Vzduch sa nesmie odvádzať do komína, ktorý slúži na odvádzanie výfukových plynov zo spotrebičov spaľujúcich plyn alebo iné palivá;
- Je potrebné zaistiť plnenie nariadení týkajúcich sa odvádzania vzduchu.

- Deti by mali byť pod dozorom, aby ste sa ubezpečili, že sa nehrajú so spotrebičom.
- Pod odsávačom pár nevlambujte.  
Odsávač pár nie je určený na inštaláciu nad varnú dosku s viac ako štyrmi prvkami varnej dosky
- Ak sa kuchynský odsávač používa súčasne so spotrebičmi spaľujúcimi plyn alebo iné palivá, treba zaistiť dostatočné vetranie miestnosti (nevzťahuje sa na spotrebiče, ktoré späť do miestnosti vypúšťajú iba vzduch);
- podrobné informácie o postupoch a intervaloch čistenia;
- ak sa nevykonáva čistenie v súlade s pokynmi, hrozí nebezpečenstvo požiaru;
- pod odsávačom pár nevlambujte;
- POZOR: Pri používaní s kuchynskými spotrebičmi sa nekryté časti môžu zahrievať na vysoké teploty.

### Nebezpečenstvo zásahu elektrickým prúdom

- ~ Tento spotrebič zapojte iba do správne uzemnenej zásuvky. Ak máte nejaké pochybnosti, požiadajte o radu kvalifikovaného technika.
- ~ Nedodržanie týchto pokynov môže mať za následok smrť, požiar alebo úraz elektrickým prúdom.



Lampa použitá v tomto výrobku nie je vhodná na osvetlenie miestnosti.

Účelom tohto svietidla je zabezpečiť osvetlenie na použitie výrobku.

## Elektrická inštalácia

Všetky inštalácie musí vykonávať kompetentná osoba alebo kvalifikovaný elektrikár. Pred pripojením sieťového napájania sa uistite, že sieťové napätie zodpovedá napätiu na výkonovom štítku.

### Priame pripojenie

Spotrebič musí byť pripojený priamo k elektrickej sieti a musí byť nainštalovaný dvojpólový istič s minimálnym odstupom medzi kontaktmi 3 mm.

Inštalatér musí zabezpečiť vykonanie správneho elektrického pripojenia v súlade so schémou zapojenia.

Kábel nesmie byť ohnutý ani stlačený.


Pravidelne kontrolujte, či nie je poškodená zástrčka a napájací kábel. Ak je napájací kábel poškodený, je potrebné ho vymeniť za špeciálny kábel alebo zostavu, ktorú má k dispozícii výrobca alebo jeho servisný zástupca.

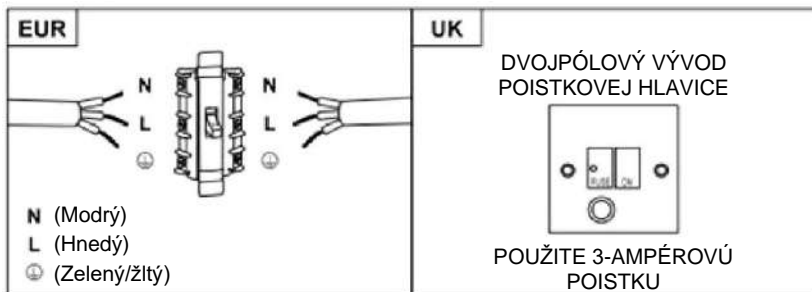
### VAROVANIE: Toto je spotrebič Triedy I a MUSÍ byť uzemnený

Tento spotrebič sa dodáva s 3-vodičovým sieťovým káblom s nasledovnými farbami:

Hnedá = L alebo živý

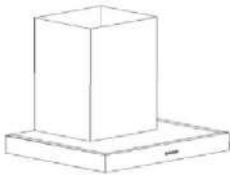
Modrá = N alebo neutrálny

Zelená a žltá = E alebo uzemnený 



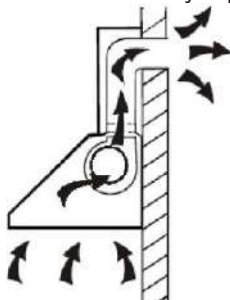
Poistka musí byť dimenzovaná na 3 A.

## Štandardný zoznam príslušenstva na inštaláciu

Špecifikácia	Ilustračný obrázok	Množstvo
Plášť		1
Horný komín		1
Dolný komín		1
Konzola dolného komína		1
Konzola horného komína		1
Závesná doska		1
φ8 zástrčky rawl φ8xφ6 biela farba		9
Skrutky ST4.0x30		9
φ7.2 skrutky ST4.0x8		2
Výstup vzduchu		1
Uhlíkový filter		2

## INŠTALÁCIA (montáž na stenu)

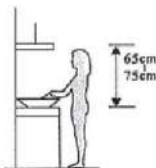
Ak máte vyvedený výstup do exteriéru, kuchynský odsávač môžete pripojiť podľa nasledujúceho obrázka pomocou odsávacieho vedenia (nehorľavá smaltovaná hliníková flexibilná rúra s vnútorným priemerom 150 mm)



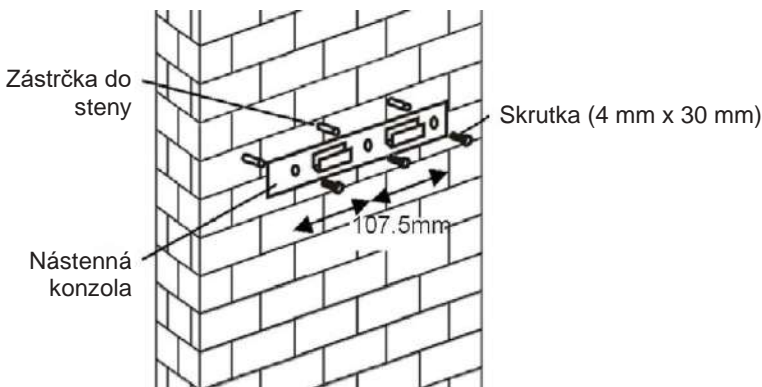
1. Pred inštaláciou vypnite zariadenie a odpojte ho od elektrickej zásuvky.



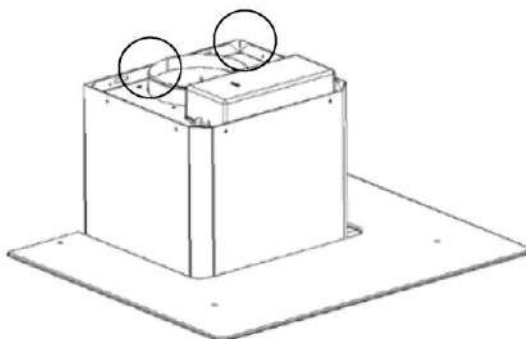
2. V záujme dosiahnutia najlepšieho účinku musí byť medzi kuchynským odsávačom a varnou doskou zachovaná vzdialenosť 65 – 75 cm.



3. Vyvrtajte otvory 3 x 8 mm, aby sa do nich zmestila konzola. Pomocou dodaných skrutiek naskrutkujte a utiahnite konzolu na stenu.

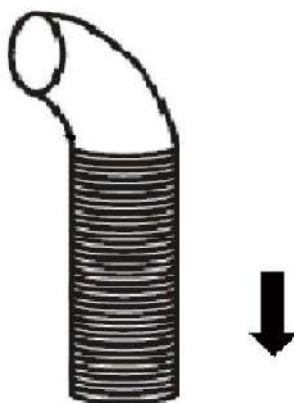


4. Odložte odsávač pár a zaveste ho na hák nástennej konzoly.



5. Pripojte jednosmerný ventil k výstupu vzduchu na odsávači pár. Potom pripevnite odvodné potrubie na jednosmerný ventil, ako je znázornené nižšie.

Odvodné potrubie



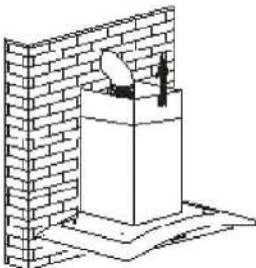
Kuchynský odsávač



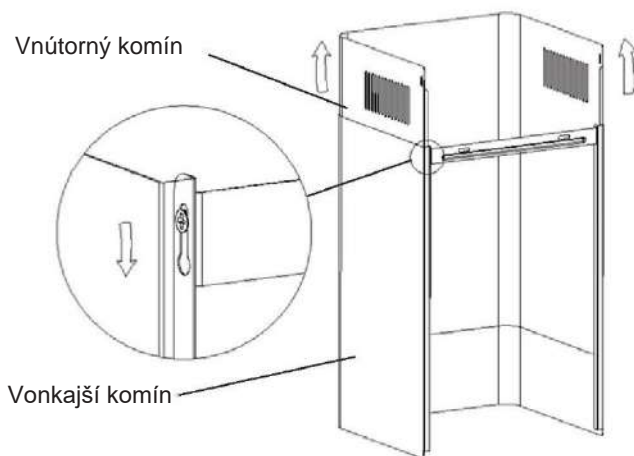


6.

- i. Umiestnite sklo do vhodnej polohy na vrchnú časť digestora.
  - ii. Upevnite 4 skrutkami a podložkou. Aby nedošlo k prasknutiu skla, neťahajte skrutky príliš silno.
- i. Vsuňte vnútorný komín do vonkajšieho komína. Potom vytiahnite vnútorný komín smerom nahor. Nastavte tak, aby ste dosiahli požadovanú výšku.

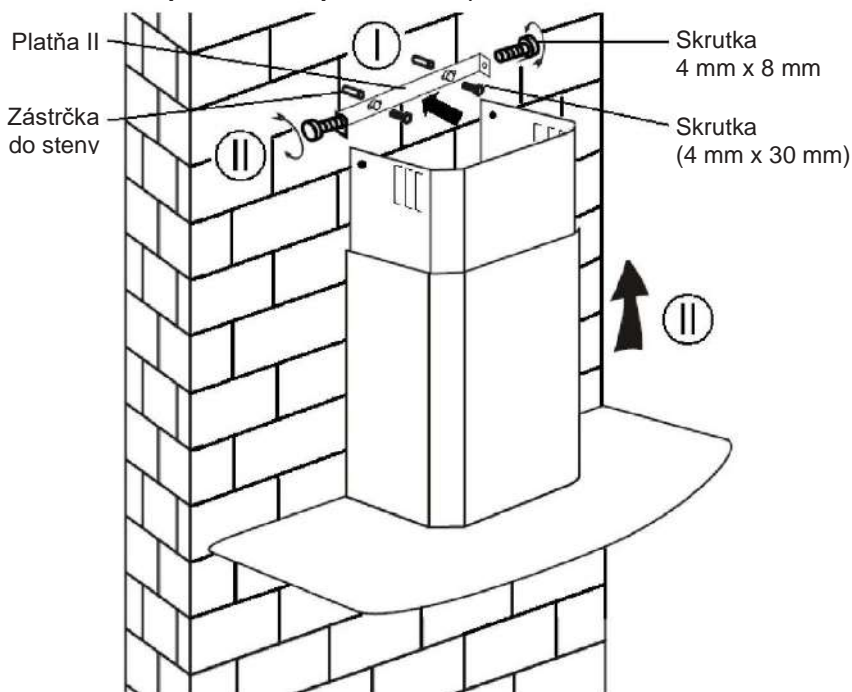


- ii. Posunutím komína nastavte výšku komína. Po dosiahnutí požadovanej výšky zaveste upevňovací otvor na upevňovacie skrutky, ako je znázornené na obrázkoch nižšie.



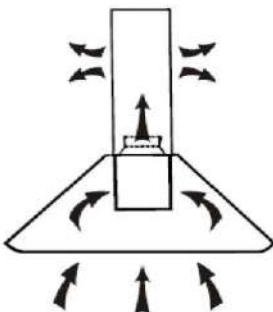
8.

- i. Vyvrtajte 2 x 8 mm otvory, aby sa doska II zmestila. Dosku II priskrutkujte a utiahnite na stenu pomocou 2 dodaných skrutiek.
- ii. Namontujte komín na jednotku a upevnite ho 2 skrutkami.



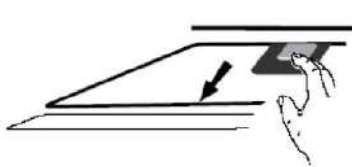
## INŠTALÁCIA (ODVOD PÁR DO INTERIÉRU)

Ak nemáte výstup na vonkajšiu stranu, odvodné potrubie sa nevyžaduje a inštalácia je podobná inštalácii uvedenej v časti „INŠTALÁCIA (ODVOD PÁR DO EXTERIÉRU)“.

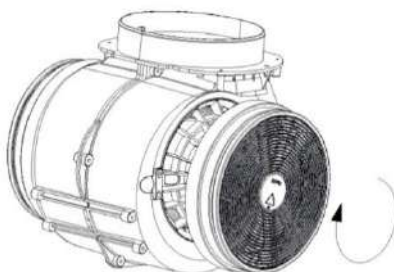


Filter s aktívnym uhlím je možné použiť na zachytenie zápachu.

Ak chcete nainštalovať filter s aktívnym uhlím, najskôr by mal byť odinštalovaný filter tuku. Stlačte zámok a potiahnite ho smerom nadol.



Zapojte filter s aktívnym uhlím do jednotky a otočte ho v smere hodinových ručičiek. Ten istý postup opakujte na druhej strane.



ZATVORIŤ

### **POZNÁMKA:**

- o Presvedčte sa, či je filter bezpečne zaistený. V opačnom prípade by sa mohol uvoľniť a spôsobiť nebezpečenstvo.
- o Po osadení filtra s aktívnym uhlím dôjde k zníženiu odsávacieho výkonu.

## OPIS OVLÁDACÍCH PRVKOV

1 2 3



### PREVÁDZKA

#### **POHOTOVOSTNÝ REŽIM.**

Po zapojení do zásuvky svetla všetky svetlá, systém je v **POHOTOVOSTNOM REŽIME**.

1

#### **Tlačidlo nízkej rýchlosti**

Používa sa na ventiláciu v kuchyni. Je vhodný pri miernom dusení a varení, pri ktorom sa nevytvára veľa pary.

2

#### **Tlačidlo strednej rýchlosti**

Rýchlosť prúdenia vzduchu je ideálny pre ventiláciu v štandardnej prevádzke varenia.

3

#### **Tlačidlo vysokej rýchlosti**

Ak sa vytvára hustý dym alebo veľa pary, stlačte tlačidlo vysokej rýchlosti pre najvyššiu účinnú ventiláciu.



#### **Funkcia posilňovača**

Tento odsávač má funkciu posilňovača. Ak chcete aktivovať posilňovač, stlačte tlačidlo B pre rýchlosť 4, prepnite na najvyššiu rýchlosť počas používania odsávača, čím sa rýchlosť zvýši na 5 minút pred opätovným spomalením.



#### **Osvetlenie**

**Krátkym stlačením sa osvetlenia zapne a vypne**

**Rýchly časovač:** Stlačte tlačidlo svetla a podržte 3 sekundy, tlačidlá rýchlosti ventilátora budú blikať a začne odpočítavanie 5 minút, po 5 minútach sa motor a svetlo automaticky vypnú, pričom trikrát zaznie bzučiak.



#### **Wi-Fi pripojenie**

Dlhé stlačenie ikony Wi-Fi a vstup do režimu pripojenia: blikajúce podsvietenie ikony WiFi indikuje pripájanie k sieti, stále podsvietenie ikony WiFi indikuje pripojenie, rovnako ako v pohotovostnom režime; opätovné dlhé stlačenie ikony WiFi spôsobí prerušenie pripojenia;

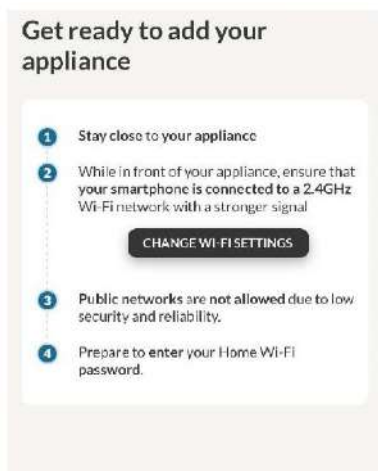
Stiahnite si aplikáciu hOn



V prvom rade by ste si mali stiahnuť APLIKÁCIU hOn a nainštalovať ju do svojho prenosného zariadenia. Potom zaregistrujte odsávač.



## POZNÁMKA



## REGISTRÁCIA ODSÁVAČA HOOVER



Obrázok odsávača slúži iba na ilustráciu. Nemusí zodpovedať skutočnosti.

1- Podržte stlačené tlačidlo WiFi, kým ikona nezačne blikať. Po dokončení párovania sa ikona Wi-Fi rozsvieti.

## ÚDRŽBA

Pred čistením vypnite spotrebič a vytiahnite zástrčku zo zásuvky.

### **I. Pravidelné čistenie**

Používajte mäkkú handričku navlhčenú v miernej teplej mydlovej vode alebo v čistiacom prostriedku na čistenie domácností. Nikdy nepoužívajte na čistenie jednotky kovové podložky, chemické, brúsne materiály a ani tuhé kefy.

### **II. Mesačné čistenie filtra tukov**

**DÔLEŽITÉ:** Každý mesiac vyčistíte filter a zabráňte nebezpečenstvu požiaru.

Filter zachytáva tuky, dym, prach a pod., takže filter priamo ovplyvňuje účinnosť odsávača pár. Ak sa nečistí, zvyšky tuku (potenciálne horľavé) sa budú hromadiť vo filtri. Vyčistíte ho s čistiacim prostriedkom na čistenie domácností.

### **III. Každoročné čistenie filtra s aktívnym uhlím**

Aplikujte VÝHRADNE na jednotku, ktorá je inštalovaná ako recirkulačná jednotka (nemá vyvedenú ventiláciu smerom von). Tento filter zachytáva zápach a musí sa vymieňať aspoň raz ročne, v závislosti od toho, ako často sa odsávač pár používa.

### **IV. Výmena žiarovky**

Odstráňte skrutky na skle, odstráňte sklo digestora. Nájdite žiarovku, ktorá si vyžaduje výmenu, nájdete ju v svietidle, ktoré sa nachádza vnútri odkrytej časti striešky.



Odpojte prípojku kábla svetla a vyberte držiaky žiaroviek a káble z digestora. Dôležité: Žiarovky nie je možné vymeniť jednotlivo, bude potrebné získať žiarovky, držiaky žiaroviek a elektroinštaláciu ako celok. (LED osvetlenie: MAX. 1,5 W)

Namontujte náhradné žiarovky, držiaky žiaroviek a káble rovnakým spôsobom ako originálne. Potom znova pripojte svetelný bod zapojenia.

Namontujte sklo digestora a upevnite skrutky. Uistite sa, že sú skrutky úplne utiahnuté.

## **RIEŠENIE PROBLÉMOV**

<b>Porucha</b>	<b>Príčina</b>	<b>Riešenie</b>
Svetlo svieti, ale ventilátor nefunguje	Lopatka ventilátora je zaseknutá.	Vypnite spotrebič a opravu zverte len kvalifikovanému servisnému personálu.
	Motor je poškodený.	
Svetlo a ventilátor nefungujú	Halogénová žiarovka sa vypálila.	Vymeňte ju za rovnaký typ s menovitými údajmi.
	Napájací kábel je uvoľnený.	Znova zapojte napájací kábel do elektrickej siete.
Vážne vibrácie jednotky	Lopatka ventilátora je poškodená.	Vypnite spotrebič a opravu zverte len kvalifikovanému servisnému personálu.
	Motor ventilátora nie je pevne pripavený.	Vypnite spotrebič a opravu zverte len kvalifikovanému servisnému personálu.
	Spotrebič nie je správne zavesený na držiaku.	Zložte spotrebič z držiaka a skontrolujte, či je držiak správne umiestnený.
Sací výkon nie je dobrý	Príliš veľká vzdialenosť medzi jednotkou a plochou na varenie	Znovu nastavte vzdialenosť na 65-75 cm

Technológia	Wi-Fi
Norma	802,11 b/g/n
Frekvenčné pásmo [MHz]	2400 MHz - 2483,5 MHz
Maximálny výkon [mW]	100 mW

<b>Informácie o produkte pre zariadenia v sieti</b>	
spotreba energie produktu v pohotovostnom režime v sieti, ak sú pripojené všetky káblové sieťové porty a ak sú aktivované všetky porty bezdrôtovej siete:	2W
Ako aktivovať port bezdrôtovej siete:	Ak je digestor zaregistrovaný v APLIKÁCIÍ, zapnutím digestora aktivujete port bezdrôtovej siete.
Ako deaktivovať port bezdrôtovej siete:	Ak je digestor zaregistrovaný v APLIKÁCIÍ, vypnutím digestora deaktivujete port bezdrôtovej siete. Ak digestor nie je zaregistrovaný v APLIKÁCIÍ, port bezdrôtovej siete sa deaktivuje aj po zapnutí digestora.

## **SERVISNÉ SLUŽBY PRE ZÁKAZNÍKOV**

Ak neviete identifikovať príčinu prevádzkovej anomálie, vypnite spotrebič a kontaktujte servis.

**SÉRIOVÉ ČÍSLO VÝROBKU.** Kde ho nájdem?

Je dôležité, aby ste servisu poskytli kód produktu a jeho sériové číslo (16-miestny kód začínajúci číslom 3); nájdete ich na záručnom liste alebo na štítku s údajmi umiestnenom na spotrebiči.

Predídete tak zbytočnému zásahu technika, čím (a to je najvýznamnejšie) ušetríte príslušné poplatky za volanie.



Tento spotrebič je označený podľa európskej smernice 2012/19/ES o odpade z elektrických a elektronických zariadení (OEEZ).

OEEZ obsahuje znečisťujúce látky (ktoré môžu mať negatívne dopady na životné prostredie) a základné komponenty (ktoré sa dajú opätovne použiť). OEEZ sa musí likvidovať použitím špecifických postupov s cieľom zistiť správne odstránenie a likvidáciu všetkých znečisťujúcich látok, ako aj zhodnotenie a recykláciu všetkých materiálov.

Jednotlivci prispievajú výraznou mierou k minimalizácii vplyvov OEEZ na životné prostredie. Bezpodmienečne treba dodržiavať určité základné pravidlá:

OEEZ sa nesmie likvidovať ako bežný komunálny odpad.

OEEZ je treba odovzdávať na príslušných zberných miestach, ktoré sú riadené príslušnou samosprávnou obcou alebo registrovanými spoločnosťami. V mnohých krajinách je k dispozícii domáci zber veľkých zariadení spadajúcich do kategórie OEEZ.

V mnohých krajinách možno v prípade zakúpenia nového spotrebiča vrátiť starý spotrebič maloobchodnému predajcovi, ktorý musí zabezpečiť jeho bezplatný odvoz, pokiaľ ide o vybavenie rovnakého typu a disponujúce rovnakými funkciami ako dodané vybavenie.