



ENGLISH	INSTALLATION AND USER'S MANUAL
DEUTSCH	EINBAU- UND BEDIENUNGSANLEITUNG
NEDERLANDS	HANDLEIDING VOOR INSTALLATIE EN GEBRUIK
FRANÇAIS	MANUEL D'INSTALLATION ET D'UTILISATION
ČEŠTINA	NÁVOD K INSTALACI A POUŽITÍ
SLOVENČINA	INŠTALAČNÁ A POUŽÍVATEĽSKÁ PRÍRUČKA

INSTALLATION AND USER'S MANUAL

CONTENT

INTRODUCTION	2
SAFETY PRECAUTION	2-3
SPECIFICATION	4
INSTALLATION	5-6
DESCRIPTION OF COMPONENTS	7
OPERATION	7
MAINTENANCE	9
TROUBLESHOOTING	10
CONFORMITY WITH DIRECTIVES	11
ENVIRONMENTAL PROTECTION	11

INTRODUCTION

Thank you for choosing this cooker hood.

This instruction manual is designed to provide you with all required instructions related to the installation, use and maintenance of the appliance. In order to operate the unit correctly and safely, please read this instruction manual carefully before installation and usage.

The cooker hood uses high quality materials, and is made with a streamlined design. Equipped with large power electric motor and centrifugal fan, it also provides strong suction power, low noise operation, non-stick grease filter and easy assembly installation.

Hereby, Candy Hoover Group Srl declares that the radio equipment is in compliance with Directive 2014/53/EU and with the relevant Statutory Requirements (for the UKCA market).

The full text of the declaration of conformity is available at the following internet address: www.candy-group.com.

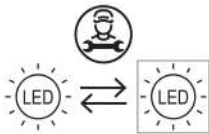
SAFETY PRECAUTION

- Never let the children operate the machine.
- The cooker hood is for home use only, not suitable for barbecue, roast shop and other commercial purpose.
- The cooker hood and its filter should be clean regularly in order to keep in good working condition.
- Clean the cooker hood according to the instruction manual and keep the unit from danger of burning.
- Forbid the direct baking from the gas cooker.
- Please keep the kitchen room a good convection.
- Before connecting this appliance check that the power supply cord is not damaged. A damage supply cord must be replaced by qualified service personnel only.
- There shall be adequate ventilation of the room when the range hood is used at the same time as appliances burning gas or other fuels;
- The air must not be discharged into a flue that is used for exhausting fumes from appliances burning gas or other fuels;
- Regulations concerning the discharge of air have to be fulfilled.
- This appliance is not intended for use by persons (including children) with reduced physical, sensory or mental capabilities, or lack of experience and knowledge, unless they have been given supervision or instruction concerning use of the appliance by a person solely for their safety.
- Children should be supervised to ensure that they do not play with the appliance.
- Do not flame under the range hood.
- The range hood is not intended to be installed over a hob having more than four hob elements

- These shall be adequate ventilation of the room when the range hood is used at the same time as appliances burning gas or other fuels(not applicable to appliances that only discharge the air back into the room);
- the details concerning the method and frequency of cleaning.
- there is a fire risk if cleaning is not carried out in accordance with the instructions;
- do not flame under the range hood;
- CAUTION: Accessible parts may become hot when used with cooking appliances.

Electrical Shock Hazard

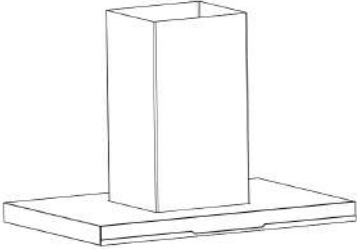
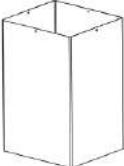
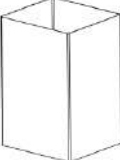

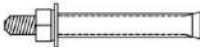






- Only plug this unit into a properly earthed outlet. If in doubt seek advice from a suitably qualified engineer.
- Failure to follow these instructions can result in death, fire, or electrical shock.



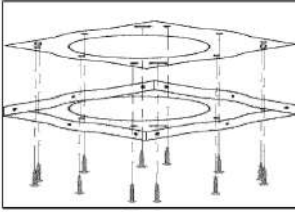
The lamp used in this product is not suitable for use in the lighting of a room.

The purpose of this lamp is to provide illumination for using the product.

Standard Installation Accessories List

Spec.	Illustration Picture	Qty
Casing		1
Upper Chimney 600mm		1
Lower Chimney 600mm		1
Hanging Board		1
Screws M6×60		8
φ8 Rawl Plugs φ8×φ6 white color		11
Screws ST6.0×40		11
φ7.2 Screws ST4.0×8		4
Screws M5x12		40
Washers		16
Nuts		16

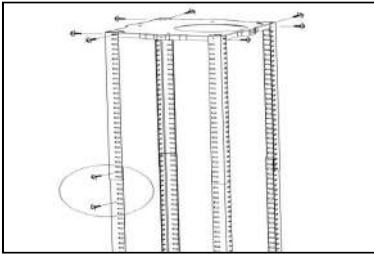
CEILING MOUNTING INSTALLATION



1) Position the hanging plate on the ceiling and then mark the position of the screw holes.

The hanging plate should be securely fixed to the ceiling,

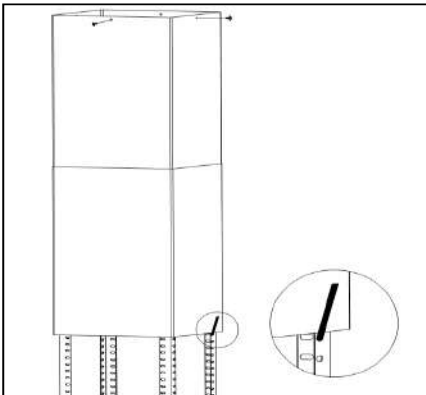
- 11 x ST6 (40 mm) screws for wooden ceiling
- 8 x expansion bolts for cement ceiling



2) Fix the angle bars to the hanging plate, using the 8 x M5 screws.

3) Extend the angle bars to the required height and then fix them in position using the 16 x M5 screws and nuts with metal washers.

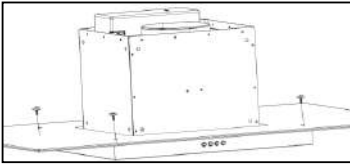
- **IMPORTANT:** The angle bars must have an overlap of AT LEAST 100 mm.



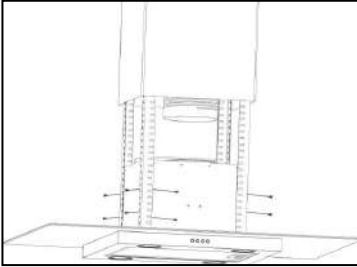
4) If your cooker hood is going to be used in extraction mode, then you should connect the ducting hose to the ceiling adaptor at this point.

Fix the upper chimney section to the hanging plate, using the 4 x self tapping screws.

Slide the lower chimney section onto the angle bars and raise it until it sits just below the upper chimney section.



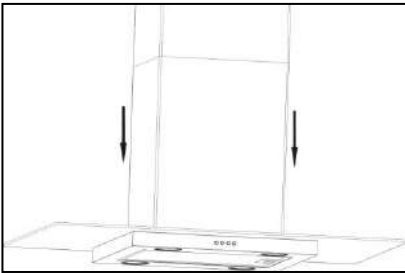
5) If the glass canopy has not been pre-assembled by the factory, then it should be fixed to the top of the main body of the cooker hood at this stage.



6) Lift the main body of the cooker hood onto the angle bar and then fix it into position using the 16 x M5 screws.

- **IMPORTANT:** This stage of the installation process **MUST** be completed by two people.

- **IMPORTANT:** The 16 x M5 screws **MUST** be securely tightened.



7) If you are going to be using the hood in extraction mode, you should fix the ducting hose to the spigot.

- The electrical connection must correspond to the electrical requirement noted on the rating plate, which is placed inside the cooker hood. The appliance should now be connected to the electrical supply.
- Check that the appliance is operating correctly by selecting each speed and switching the light bulbs on and off.
- Remove the hanging hook and then slide the lower chimney section downwards, until it rests against the main body of the cooker hood.
- Use a stainless steel cleaner and polish on the stainless steel sections of the appliance.
- If you are using the appliance in recirculation mode, then you should now fit the carbon filter.

DESCRIPTION OF COMPONENTS

1

2

3



OPERATION

STANDBY MODE.

After plug in, all lighting, system in **STANDBY MODE**.

1

Low Speed button

It's used for Ventilation on the kitchen. It is suitable for simmering and cooking which do not make much steam.

2

Medium Speed button

Airflow speed is ideally for ventilation in standard cooking operation.

3

High Speed button

When high density of smoke or steam produced, press high-speed button for high effective ventilation.



Booster function

This hood has a booster function. To activate the booster, Press

B to speed 4, enter into highest speed while the hood is in use and it will increase speed for 5 minutes, before slowing down again.



Light

Short press for lighting on & off

Quick timer: Long press the light button hold for 3 seconds, fan speed buttons will flashing & into 5minutes count down, after 5 minutes motor & light will turn off automatic with three Buzzer sound.



Wi-Fi Connection

Long press WiFi icon and enter into connecting mode: the backlit of WiFi icon keep flashing indicate the connection is under connecting, the backlit of WiFi icon is light on indicate it is connected, same for standby mode; long press WiFi icon again and the connection will be stopped;

Download hOn App



First of all, you should download hOn APP and install to your portable device. Then enroll your hood.



NOTE



ENROLLMENT HOOVER HOOD



The image of the hood has the only purpose of presenting it. May not be perfectly representative.

1- Press the WiFi button until the icon starts blinking. When the pairing is completed, the WiFi icon will be on.

MAINTENANCE

Before cleaning switch the unit off and pull out the plug.

I. Regular Cleaning

Use a soft cloth moistened with hand-warm mildly soapy water or household cleaning detergent. Never use metal pads, chemical, abrasive material or stiff brush to clean the unit.

II. Monthly Cleaning for Grease Filter

ESSENTIAL: Clean the filter every month can prevent any risk of fire.

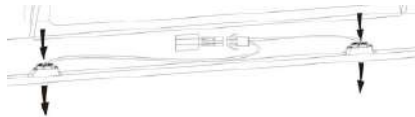
The filter collects grease, smoke and dust..... so the filter is directly affecting the efficiency of the cooker hood. If not cleaned, the grease residue (potential flammable) will saturate on the filter. Clean it with household cleaning detergent.

III. Annual Cleaning for Activated Carbon Filter

Apply SOLELY to unit that installed as a recirculation unit (not vented to the outside). This filter traps odors and must be replaced at least once a year depending on how frequent the cooker hood used.

IV. Changing a light bulb

Remove the screws on the glass, take off the hood glass. Find the bulb that requires replacement, you will find it located in the light fixture which is inside the exposed section of the canopy.



Disconnect the light wiring point and remove the bulb holders and wiring from the hood. Important: It's not possible to replace the bulbs individually, it will be necessary to obtain the bulbs, bulb holders and wiring as a complete part. (LED light: MAX 1.5W)

Fit the replacement bulbs, bulb holders and wiring in the same manners as the originals. Then reconnect the light wiring point.

Refit the hood glass and fasten the glass screws. Make sure the screws are fully tightened.

TROUBLESHOOTING

Fault	Cause	Solution
Light on, but fan does not work	The fan blade is jammed.	Switch off the unit and repair by qualified service personnel only.
	The motor is damaged.	
Both light and fan do not work	Halogen light bulb burn.	Replace the bulb with correct rating.
	Power cord looses.	Plug in to the power supply again.
Serious Vibration of the unit	The fan blade is damaged.	Switch of the unit and repair by qualified service personnel only.
	The fan motor is not fixed tightly.	Switch off the unit and repair by qualified service personnel only.
	The unit is not hung properly on the bracket.	Take down the unit and check whether the bracket is in proper location.
Suction performance not good	Too long distance between the unit and the cooking plane	Readjust the distance to 65-75cm

Technology	Wi-Fi
Standard	802.11 b/g/n
Frequency Band(s)[MHz]	2400 MHz - 2483.5 MHz
Maximum Power[mW]	100mW

Product information for networked equipment	
power consumption of the product in networked standby if all wired network ports are connected and all wireless network ports are activated:	2 W
How to activate wireless network port:	If the Hood has been enrolled with the APP, turn on the Hood to activate wireless network port.
How to deactivate wireless network port:	If the Hood has been enrolled with the APP, turn off the Hood to deactivate wireless network port. If the Hood hasn't been enrolled with the APP, wireless network port will be deactivated even the Hood is on.

CUSTOMER ASSISTANCE SERVICE

If you cannot identify the cause of the operating anomaly, switch off the appliance and contact the Assistance Service.

PRODUCT SERIAL NUMBER. Where can I find it?

It is important you to inform the Assistance Service of your product code and its serial number (a 16 character code which begins with the number 3); this can be found on the guarantee certificate or on the data plate located on the appliance.

It will help to avoid wasted journeys to technicians, thereby (and most significantly) saving the corresponding callout charges.

ENVIRONMENTAL PROTECTION

Waste electrical products should not be disposed of with household waste. Please recycle where facilities exist. Check with your Local Authority or retailer for recycling advice.



This appliance is marked according to the European directive 2012/19/EU on Waste Electrical and Electronic Equipment (WEEE).

By ensuring this product is disposed of correctly, you will help prevent potential negative consequences for the environment and human health, which could otherwise be caused by inappropriate waste handling of this product.

The symbol on the product indicates that this product may not be treated as household waste. Instead it shall be handed over to the applicable collection point for the recycling of electrical and electronic equipment. Disposal must be carried out in accordance with local environmental regulations for waste disposal.

For more detailed information about treatment, recovery and recycling of this product, please contact your local city office, your household waste disposal service or the shop where you purchased the product.

EINBAU- UND BEDIENUNGSANLEITUNG

INHALT

EINLEITUNG	2
SICHERHEITSVORKEHRUNGEN	2-3
SPEZIFIKATION	4
INSTALLATION	5-6
BESCHREIBUNG DER KOMPONENTEN	7
BETRIEB	7
WARTUNG	9
FEHLERBEHEBUNG	10
VEREINBARKEIT MIT DEN RICHTLINIEN	11
UMWELTSCHUTZ	11

EINLEITUNG

Vielen Dank, dass Sie sich für diese Dunstabzugshaube entschieden haben.

Diese Bedienungsanleitung enthält notwendigen Anleitungen für die Installation, die Bedienung und die Wartung des Gerätes.

Lesen Sie sich diese Bedienungsanleitung vor der Installation und Benutzung bitte durch, damit das Gerät richtig und sicher bedient werden kann.

Diese Abzugshaube ist auch hochwertigen Werkstoffen und in einer schlanken Bauweise gefertigt. Ausgestattet mit einem großen, starken Elektromotor und einem Zentrifugalgebläse bietet sie starke Saugleistung, geräuscharmen Betrieb, einen austauschbaren Fettfilter sowie die einfache Montage.

Hiermit erklärt die Candy Hoover Group Srl, dass die Funkausstattung der Richtlinie 2014/53/EU und den einschlägigen gesetzlichen Anforderungen (für den UKCA-Markt) entspricht.

Der vollständige Text der Konformitätserklärung ist unter der folgenden Internet-Adresse verfügbar: www.candy-group.com.

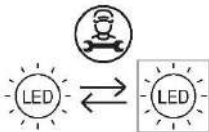
SICHERHEITSVORKEHRUNGEN

- Kinder dürfen das Gerät niemals bedienen.
- Die Abzugshaube ist für den Hausgebrauch und nicht für Grill-Restaurants, Großküchen oder sonstigen gewerblichen Gebrauch geeignet.
- Reinigen Sie die Abzugshaube und ihren Filter regelmäßig, damit sie in einem guten Zustand bleibt.
- Reinigen Sie die Dunstabzugshaube gemäß der Gebrauchsanweisung und schützen Sie das Gerät vor Brandgefahr.
- Direktes Backen auf dem Gasherd ist untersagt.
- Sorgen Sie für eine gute Be- und Entlüftung der Küche.
- Vergewissern Sie sich, dass das Stromkabel nicht beschädigt ist, bevor Sie das Gerät anschließen. Der Austausch eines defekten Stromkabels muss qualifiziertem Kundendienstpersonal vorbehalten sein.
- Sorgen Sie insbesondere für eine ausreichende Belüftung, wenn die Abzugshaube zusammen mit Geräten betrieben wird, die Gas oder Benzin verbrennen.
- Die Abluft darf nicht in einen Rauchfang geleitet werden, der auch für die Abgase einer Gas- oder Ölheizung verwendet wird.
- Halten Sie die vor Ort geltenden Abluftvorschriften ein.
- Das Gerät ist nicht zur Nutzung durch Personen (einschließlich Kindern) mit eingeschränkten körperlichen, sensorischen oder geistigen Fähigkeiten oder mangelnder Erfahrung und mangelndem Wissen bestimmt, sofern diese nicht in die Bedienung des Geräts durch eine Person eingewiesen wurden, die für ihre Sicherheit verantwortlich ist oder von einer solchen Person beaufsichtigt werden.
- Kinder sollten beaufsichtigt werden, um sicherzustellen, dass sie nicht mit dem Gerät spielen.
- Flambieren Sie keine Gerichte unter der Abzugshaube.
- Die Dunstabzugshaube ist nicht für die Montage über einem Herd mit mehr als vier Kochfeldern ausgelegt.

- Sorgen Sie insbesondere für eine ausreichende Belüftung, wenn die Abzugshaube zusammen mit Geräten betrieben wird, die Gas oder Benzin verbrennen (gilt nicht für Geräte, die die abgesaugte Luft zurück in den Raum leiten).
- Halten Sie die im Abschnitt „Reinigung und Wartung“ angegebenen Anweisungen zur Reinigung und deren Häufigkeit unbedingt ein.
- Es besteht Brandgefahr, wenn die Reinigung nicht entsprechend diesen Anweisungen durchgeführt wird.
- Flambieren Sie keine Gerichte unter der Abzugshaube.
- VORSICHT: Es kann sein, dass bestimmte Teile der Abzugshaube beim Kochen heiß werden.

Gefahr von Stromschlägen

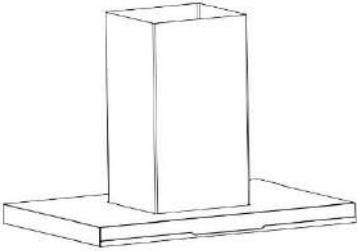

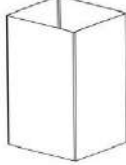
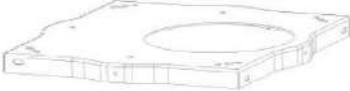
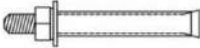



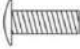


- Dieses Gerät nur mit einer richtig geerdeten Steckdose verbinden. Wenden Sie sich im Zweifel an einen Fachelektriker.
- Die Nichtbeachtung dieser Anweisungen kann zum Tod, Brand oder Stromschlag führen.



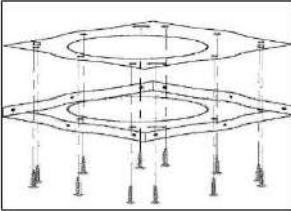
Die in diesem Produkt verwendete Lampe ist nicht für die Beleuchtung eines Raumes geeignet.

Diese Lampe dient der Beleuchtung für die Benutzung des Produkts.

Standardmäßiges Montagezubehör

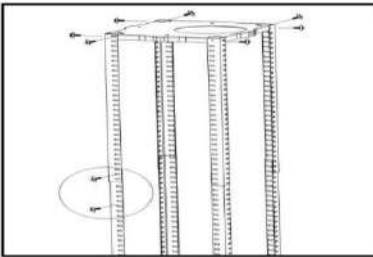
Spez.	Abbildung	Menge
Gehäuse		1
Oberer Abzug 600 mm		1
Unterer Abzug 600 mm		1
Aufhängeblech		1
Schrauben M6x60		8
φ8 Dübel φ8xφ6 weiß		11
Schrauben ST6.0x40		11
φ7.2 Schrauben ST4.0x8		4
Schrauben M5x12		40
Unterlegscheiben		16
Muttern		16

ANLEITUNGEN FÜR DIE DECKENMONTAGE



1) Halten Sie das Aufhängeblech an die Decke und markieren Sie die Schraubenlöcher. Das Aufhängeblech muss sicher an der Decke befestigt werden.

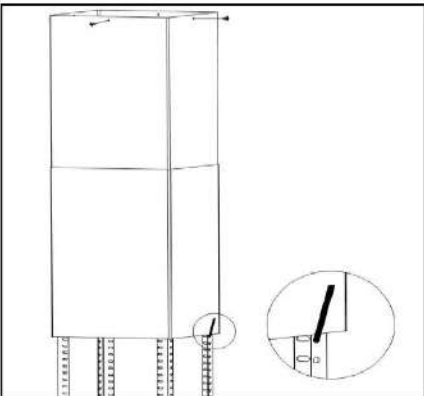
- 11 x ST6 (40 mm) Schrauben für Holzdecken.
- 8 x Dehnschrauben für Holzdecken.



2) Die Winkeleisen mithilfe der 8 x M5-Schrauben am Aufhängeblech befestigen.

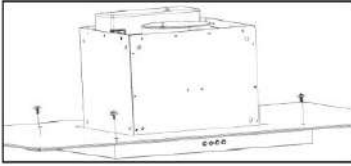
3) Die Winkeleisen auf die erforderliche Höhe bringen und dann mit den 16 x M5-Schrauben, Muttern und Metallunterlegscheiben an der gewünschten Position befestigen.

- **WICHTIG:** Die Winkeleisen müssen **MINDESTENS** 100 mm überlappen.

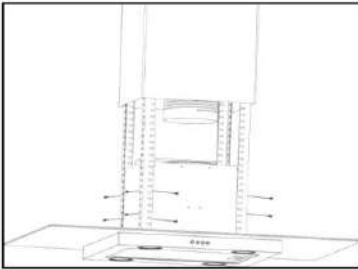


4) Wenn die Abzugshaube die Abluft ins Freie entlässt, müssen Sie nun den Abluftschlauch an den Deckenadapter anschließen. Befestigen Sie den oberen Abzug mithilfe der vier (4) Blechschrauben am Aufhängeblech.

Schieben Sie den oberen Abzug auf die Winkeleisen und heben Sie ihn an, bis er direkt unter dem unteren Abzugsabschnitt sitzt.

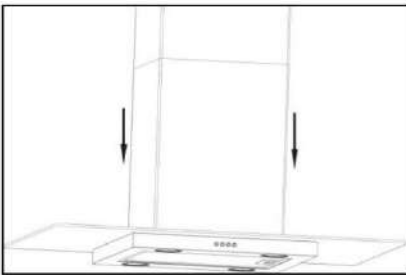


5) Falls der Glaskörper nicht ab Werk vormontiert sein sollte, muss er nun am Hauptkorpus der Abzugshaube befestigt werden.



6) Heben Sie den Hauptkorpus der Abzugshaube auf das Winkeleisen und befestigen Sie ihn mit den 16 x M5-Schrauben.

- WICHTIG: In dieser Phase der Montage werden zwei Personen benötigt.
- WICHTIG: Die 16 x M5-Schrauben MÜSSEN sicher angezogen werden.



7) Wenn die Abzugshaube die Abluft ins Freie entlässt, müssen Sie den Abluftschlauch mit dem Abluftstutzen verbinden.

- Der elektrische Anschluss muss gemäß den Angaben auf dem Typenschild im Inneren der Abzugshaube hergestellt werden. Nun wird die Haube an die Stromquelle angeschlossen.
- Vergewissern Sie sich, dass das Gerät richtig arbeitet, indem Sie jede Geschwindigkeitsstufe prüfen und die Beleuchtung ein- und ausschalten.
- Entfernen Sie die Aufhängehaken und schieben Sie den unteren Abzugsabschnitt dann nach unten bis auf den Hauptkorpus der Abzugshaube.
- Reinigen Sie die Edelstahlflächen des Gerätes mit einem Edelstahlreinigungsmittel und polieren Sie die Flächen.
- Wenn das Gerät als Umlufthaube verwendet wird, müssen Sie nun den Aktivkohlefilter einsetzen.

BESCHREIBUNG DER KOMPONENTEN

1

2

3



BETRIEB

STANDBY-MODUS.

Nach der Verbindung mit der Stromquelle ist das Gerät im **STANDBY-MODUS**.

1

Taste „Niedrige Geschwindigkeit“

Für die Belüftung der Küche. Geeignet für das Sieden und Garen mit geringer Dunstentwicklung.

2

Taste „Mittlere Geschwindigkeit“

Die ideale Luftstromgeschwindigkeit für normales Kochen/Garen.

3

Taste „Hohe Geschwindigkeit“

Bei starker Rauch- oder Dampferzeugung drücken Sie die Hochgeschwindigkeitstaste für eine besonders effektive Dunstabzugsleistung.



Booster-Funktion

Diese Haube hat eine Booster-Funktion. Um den Booster während des Haubenbetriebs zu aktivieren, drücken Sie **B**, um zur höchsten Geschwindigkeit 4 zu gelangen. Diese Geschwindigkeit bleibt 5 Minuten lang aktiv, bevor sie sich wieder verlangsamt.



Beleuchtung

Kurzes Drücken, um die Beleuchtung an- und auszuschalten

Schnell-Timer: Drücken Sie 3 Sekunden lang die Lichttaste. Die Tasten für die Gebläsegeschwindigkeit blinken und das Gerät zählt 5 Minuten herunter. Nach 5 Minuten ertönen drei Signaltöne und der Motor und das Licht schalten sich automatisch aus.



Verbindung mit dem WLAN

Drücken Sie länger auf das WLAN-Symbol, um den Verbindungsmodus zu aktivieren: Die Hintergrundbeleuchtung des WLAN-Symbols blinkt und zeigt an, dass die Verbindung hergestellt wird. Wenn die Hintergrundbeleuchtung des WLAN-Symbols dauerhaft leuchtet, bedeutet dies, dass die Verbindung hergestellt ist. Wenn Sie erneut länger auf das WLAN-Symbol drücken, wird die Verbindung beendet.

Herunterladen der hOn-App



Laden Sie zunächst die hOn-APP herunter und installieren Sie sie auf Ihrem Handy oder Tablet. Registrieren Sie anschließend Ihre Dunstabzugshaube.



HINWEIS



REGISTRIERUNG DER HOOVER-DUNSTABZUGSHAUBE



Die Abbildung der Dunstabzugshaube dient nur zu Illustrationszwecken. Sie weicht möglicherweise vom gekauften Produkt ab.

1 – Drücken Sie die WLAN-Taste, bis das Symbol zu blinken beginnt. Wenn das Pairing abgeschlossen ist, leuchtet das WLAN-Symbol.

WARTUNG

Vor der Reinigung muss das Gerät ausgeschaltet und der Stecker gezogen werden.

I. Regelmäßige Reinigung

Verwenden Sie ein weiches Tuch, angefeuchtet mit handwarmem, milden Seifenwasser oder einem Haushaltsreiniger. Das Gerät niemals mit Metallpads, Chemikalien, Scheuermitteln oder einer harten Bürste reinigen.

II. Monatliche Reinigung des Fettfilters

WICHTIG: Um Brandgefahr zu vermeiden, sollte der Filter monatlich gereinigt werden. Im Filter sammeln sich Fett, Rauch und Staub; somit wirkt sich der Filter direkt auf die Leistung der Abzugshaube aus. Wenn er nicht gereinigt wird, verstopfen (möglicherweise entzündliche) Fettrückstände den Filter. Reinigen Sie den Filter mit Haushaltsreiniger.

III. Jährliche Reinigung des Aktivkohlefilters

AUSSCHLIESSLICH für Geräte, die als Umlufthauben montiert sind (keine Entlüftung ins Freie). Der Filter beseitigt Gerüche und muss, abhängig von der Häufigkeit der Verwendung des Herds, mindestens einmal jährlich ausgetauscht werden.

IV. Ersetzen der Leuchte

Lösen Sie die Schrauben am Glas und nehmen Sie das Glas ab. Suchen Sie die Leuchte, die ausgetauscht werden muss. Sie befindet sich in dem Beleuchtungskörper im freigelegten Bereich des Abzugs.



Lösen Sie die Verkabelung und nehmen Sie die Leuchtenhalter und das Kabel aus der Haube. Wichtig: Die Leuchten können nicht einzeln ausgetauscht werden; das heißt, Leuchten, Halter und Verkabelung müssen als kompletter Satz ausgetauscht werden. (LED-Beleuchtung: MAX. 1,5 W).

Montieren Sie die Ersatzleuchten, die Fassungen und die Verkabelung auf die gleiche Art und Weise wie bei den Originalleuchten. Schließen Sie die Verkabelung dann wieder an.

Setzen Sie das Glas wieder ein und ziehen Sie die Glasschrauben fest. Die Schrauben müssen vollständig angezogen sein.

FEHLERBEHEBUNG

Fehler	Ursache	Lösung
Licht an, aber Gebläse läuft nicht.	Gebläseschaufel blockiert.	Das Gerät ausschalten; die Reparatur muss qualifiziertem Kundendienstpersonal vorbehalten sein.
	Der Motor ist beschädigt.	
Beide Lichter an, aber Gebläse läuft nicht.	Halogenleuchte durchgebrannt.	Gegen eine Leuchte mit identischer Leistung austauschen.
	Stromkabel lose.	In die Steckdose einstecken.
Starke Vibrationen des Gerätes.	Gebläseschaufel beschädigt.	Das Gerät ausschalten; die Reparatur muss qualifiziertem Kundendienstpersonal vorbehalten sein.
	Gebläsemotor nicht richtig befestigt.	Das Gerät ausschalten; die Reparatur muss qualifiziertem Kundendienstpersonal vorbehalten sein.
	Die Haube ist nicht richtig in die Halterung eingehängt.	Die Haube abnehmen und die Position der Halterung überprüfen.
Schlechte Absaugleistung.	Distanz zwischen Gerät und Kochfeld zu groß.	Distanz neu anpassen: 65 bis 75 cm.

Technologie	WLAN
Standard	802.11 b/g/n
Frequenzbandbereich(e) [MHz]	2400 MHz - 2483,5 MHz
Maximale Leistung [mW]	100mW

Produktinformationen für vernetzte Geräte	
Stromverbrauch des Produkts im vernetzten Standby-Modus, wenn alle verkabelten Netzwerkanschlüsse verbunden und alle drahtlosen Netzwerkanschlüsse aktiviert sind:	2 W
So aktivieren Sie einen drahtlosen Netzwerkanschluss:	Wenn die Haube mit der APP angemeldet wurde, schalten Sie sie ein, um den drahtlosen Netzwerkanschluss zu aktivieren.
So deaktivieren Sie einen drahtlosen Netzwerkanschluss:	Wenn die Haube mit der APP angemeldet wurde, schalten Sie sie aus, um den drahtlosen Netzwerkanschluss zu deaktivieren. Wenn die Haube nicht mit der APP angemeldet wurde, wird der drahtlose Netzwerkanschluss deaktiviert, auch wenn die Haube eingeschaltet ist.

KUNDENDIENST

Falls Sie die Ursache des Fehlers nicht ermitteln können, schalten Sie das Gerät bitte aus und wenden Sie sich an den Kundendienst.

PRODUKT-SERIENNUMMER Wo finde ich sie?

Es ist wichtig, dass Sie dem Kundendienst Ihren Produktcode und die Seriennummer nennen (ein 16-stelliger Code, der mit „3“ beginnt). Diese Angaben können Sie der Garantiekarte oder dem Typenschild am Gerät entnehmen.

Auf diese Weise werden unnötiger Aufwand für die Techniker und (am Wichtigsten) unnötige Telefon-/Kommunikationskosten vermieden.

UMWELTSCHUTZ

Elektrische Produkte dürfen nicht im Hausmüll entsorgt werden. Bitte führen Sie diese ggf. dem Recycling-Kreislauf zu. Informieren Sie sich bei der örtlichen Behörde oder beim Händler, wie Ihr Gerät entsorgt werden muss.



Dieses Elektrohaushaltsgerät ist entsprechend der EU-Richtlinie 2012/19/CE über Elektro- und Elektronik-Altgeräte (WEEE) gekennzeichnet. Bitte stellen Sie sicher, dass das Produkt nach seiner Außerbetriebnahme ordnungsgemäß entsorgt wird. Damit tragen Sie dazu bei, gesundheits- und umweltschädigende Auswirkungen zu verhindern, die eine nicht korrekte Entsorgung am Ende der Nutzungsdauer zur Folge haben könnte.

Das Symbol auf dem Produkt weist darauf hin, dass es nicht als Hausmüll behandelt werden darf. Es sollte stattdessen bei einer entsprechenden Sammelstelle für das Recycling von Elektro- und Elektronik-Altgeräten abgegeben werden. Die Entsorgung muss gemäß den geltenden Vorschriften zur Abfallentsorgung vorgenommen werden. Für weitere Informationen über die Behandlung, Wiederverwertung und das Recycling dieses Produkts wenden Sie sich bitte an Ihre örtlich zuständige Behörde, Ihr Müllabfuhrunternehmen oder an das Geschäft, in dem Sie das Produkt erworben haben.

HANDLEIDING VOOR INSTALLATIE EN GEBRUIK

INHOUD

INLEIDING	2
VEILIGHEIDSMATREGELEN	2-3
SPECIFICATIES	4
INSTALLATIE	5-6
BESCHRIJVING VAN DE ONDERDELEN	7
BEDIENING	7
ONDERHOUD	9
PROBLEMEN OPLOSSEN	10
OVEREENSTEMMING MET RICHTLIJNEN	11
MILIEUBESCHERMING	11

INLEIDING

Bedankt dat u voor deze afzuigkap hebt gekozen.

Deze handleiding is opgesteld om u alle nodige instructies te verschaffen met betrekking tot het installeren, het gebruik en het onderhoud van het apparaat.

Om het apparaat correct en veilig te laten werken, dient u deze handleiding voorafgaand aan de installatie en het gebruik zorgvuldig door te lezen.

De afzuigkap is van hoogwaardige materialen gemaakt en heeft een gestroomlijnd design. Het apparaat is uitgerust met een krachtige elektromotor en centrifugaalventilator.

Dit garandeert een sterke zuigkracht, een geluidsarme werking, een vetfilter dat niet kleverig wordt en een gemakkelijke installatie.

Candy Hoover Group Srl verklaart hierbij dat de radioapparatuur voldoet aan Richtlijn 2014/53/EU en aan de desbetreffende wettelijke voorschriften (voor de UKCA ['UK Conformity Assessed']-markt).

De volledige tekst van de conformiteitsverklaring is beschikbaar op het volgende internetadres: www.candy-group.com.

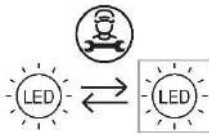
VEILIGHEIDSMATREGELEN

- Laat nooit kinderen het apparaat bedienen.
- De afzuigkap is alleen bedoel voor thuisgebruik en is niet geschikt voor barbecue, noch voor horeca of winkels waar vlees of andere gerechten worden geroosterd, noch voor andere commerciële doeleinden.
- De afzuigkap en het bijhorende filter moeten regelmatig worden schoongemaakt om het apparaat in goede werkende conditie te houden.
- Maak de afzuigkap schoon volgens de instructies in de handleiding en voorkom dat er risico van brandgevaar ontstaat.
- Verbied direct bakken op het gasfornuis.
- Zorg altijd voor goede ventilatie in de keuken.
- Controleer of de voedingskabel niet is beschadigd alvorens dit apparaat aan te sluiten. Een beschadigde voedingskabel mag alleen worden vervangen door gekwalificeerd onderhoudspersoneel.
- Zorg voor voldoende ventilatie van de ruimte wanneer de afzuigkap gelijktijdig wordt gebruikt met toestellen die gas of andere brandstoffen verbranden;
- De lucht mag niet worden afgevoerd in een pijp die wordt gebruikt voor de rookgassen van toestellen die gas of andere brandstoffen verbranden;
- De voorschriften betreffende de afvoer van lucht dienen te worden gerespecteerd.
- Dit apparaat mag niet worden gebruikt door personen (waaronder kinderen) met verminderde fysieke, zintuiglijke of geestelijke vermogens of met een gebrek aan kennis en ervaring, tenzij deze personen onder toezicht worden gehouden of instructies hebben gekregen over de werking van het apparaat.
- Houd kinderen in de gaten, om te voorkomen dat zij met het apparaat spelen.
- Niet onder de afzuigkap flamberen.
- De afzuigkap is niet bedoeld voor installatie boven een fornuis met meer dan vier pitten

- Zorg voor voldoende ventilatie van de ruimte wanneer de afzuigkap gelijktijdig wordt gebruikt met apparaten die gas of andere brandstoffen verbranden (niet van toepassing op apparaten die de lucht alleen terug de ruimte invoeren);
- De details met betrekking tot manier en frequentie van reinigen.
- Er bestaat brandgevaar als de reiniging niet conform de instructies wordt uitgevoerd.
- Niet flamberen onder de afzuigkap.
- **VOORZICHTIG:** Bij gebruik van kooktoestellen kunnen toegankelijke delen heet worden.

Gevaar voor elektrische schok

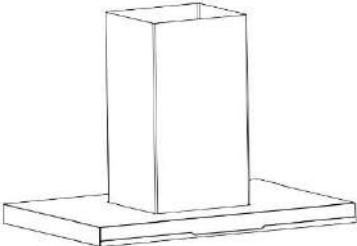

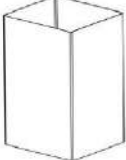
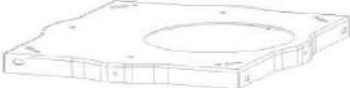
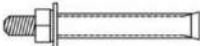






- Sluit dit toestel uitsluitend aan op een correct geaard stopcontact. Neem bij twijfel contact op met een gekwalificeerde elektromonteur voor advies.
- Niet opvolgen van deze instructies kan leiden tot de dood, brand of elektrische schok.



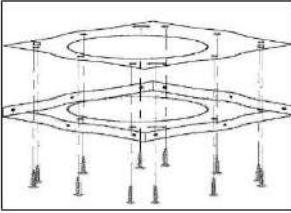
De in dit product gebruikte lamp is niet geschikt voor gebruik bij de verlichting van een kamer.

Deze lamp heeft als doel verlichting te bieden voor het gebruik van het product.

Lijst van accessoires voor standaardinstallatie

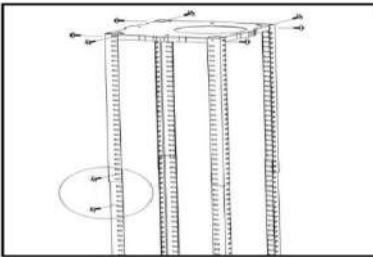
Benaming	Afbeelding	Aantal
Behuizing		1
Bovenste afvoerpijp 600 mm		1
Onderste afvoerpijp 600 mm		1
Ophangplaat		1
Schroeven M6 x 60		8
Pluggen $\varnothing 8$ $\varnothing 8 \times \varnothing 6$ wit		11
Schroeven ST6.0x40		11
Schroeven $\varnothing 7,2$ ST4.0x8		4
Schroeven M5x12		40
Onderlegingen		16
Moeren		16

INSTALLATIE MET PLAFONDMONTAGE



1) Plaats de ophangplaat tegen het plafond en markeer de positie van de schroefgaten. De ophangplaat moet stevig aan het plafond worden bevestigd,

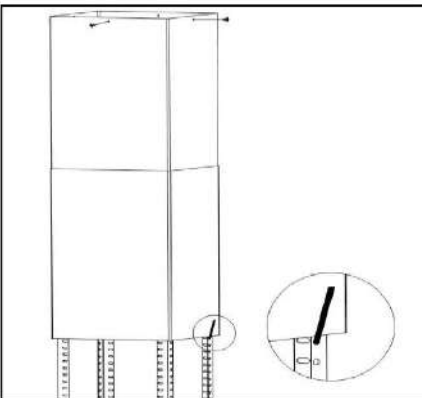
- 11 x schroeven ST6 (40 mm) voor houten plafond
- 8 x expansiebouten voor betonnen plafond



2) Bevestig de hoekijzers aan de ophangplaat; gebruik hiervoor de 8 M5-schroeven.

3) Verleng de hoekijzers tot de benodigde hoogte en bevestig ze op hun plaats met de 16 M5-schroeven en moeren met metalen onderleggingen.

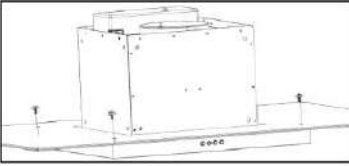
- **BELANGRIJK:** De hoekijzers moeten een overlap hebben van TEN MINSTE 100 mm.



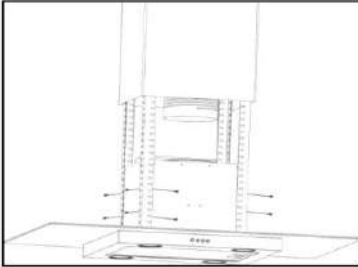
4) Als uw afzuigkap in afzuigmodus gebruikt gaat worden, moet u nu de luchtkanaalslang op de plafondadapter aansluiten.

Bevestig de bovenste afvoerpijp aan de ophangplaat; gebruik hiervoor de 4 zelftappende schroeven.

Schuif de onderste afvoerpijp over de hoekijzers en breng hem omhoog tot vlak onder de bovenste afvoerpijp.

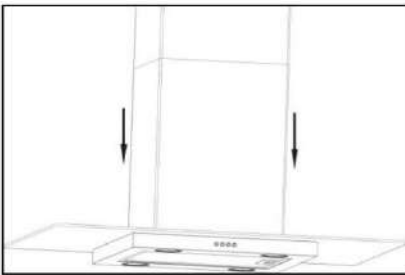


5) Als de glazen kap af fabriek niet is voorgeassembleerd, moet hij nu bovenop de romp van de afzuigkap worden bevestigd.



6) Til de romp van de afzuigkap op tot tussen de hoekijzers en bevestig de romp op zijn plaats met de 16 M5-schroeven.

- **BELANGRIJK:** Deze fase van het installatieproces MOET worden uitgevoerd door twee mensen.
- **BELANGRIJK:** De 16 M5-schroeven MOETEN goed worden vastgezet.



7) Als u de kap in afzuigmodus gaat gebruiken, moet u de luchtkanaalslang aan het spie-eind bevestigen.

- De elektrische aansluiting moet in overeenstemming zijn met de elektrische specificaties op het typeplaatje. Dit bevindt zich aan de binnenkant van de afzuigkap. Het apparaat moet nu op het lichtnet worden aangesloten.
- Controleer of het apparaat correct werkt door elke snelheid te selecteren en het licht aan en uit te doen.
- Verwijder de ophanghaak en schuif de onderste afvoerpijp omlaag, totdat hij op de romp van de afzuigkap rust.
- Gebruik voor de roestvrij stalen delen van het apparaat een RVS-reiniger en -poetsmiddel.
- Als u het apparaat in recirculatiemodus gaat gebruiken, moet u nu het koolstoffilter plaatsen.

BESCHRIJVING VAN DE ONDERDELEN



BEDIENING

STAND-BYMODUS.

Nadat de spanning is aangesloten gaat alle verlichting en het systeem in **STAND-BYMODUS**.

- 1 Knop lage snelheid**
Deze wordt gebruikt om de keuken te ventileren. Deze stand is geschikt voor sudderende gerechten en voor gerechten waarbij niet veel stoom vrijkomt.
- 2 Knop middelhoge snelheid**
Deze stromingssnelheid van de lucht is ideaal voor afzuiging bij standaardkookwerkzaamheden.
- 3 Knop hoge snelheid**
Wanneer zeer dichte rook of stoom wordt geproduceerd, drukt u op de knop voor hoge snelheid voor een zeer effectieve ventilatie.

B Boosterfunctie
Deze kap heeft een boosterfunctie. Om de booster te activeren, drukt u op **B** tot snelheid 4. Ga naar de hoogste snelheid terwijl de kap in gebruik is en de snelheid wordt gedurende 5 minuten verhoogd, alvorens weer te vertragen.



Verlichting
Druk kort om het licht aan of uit te zetten

Quick-timer: Houd de lichtknop gedurende 3 seconden ingedrukt. De knoppen van de ventilatorsnelheid zullen knipperen en 5 minuten aftellen. Na 5 minuten gaan de motor en het licht automatisch uit en klinken er drie zoemergeluiden.



Wifiverbinding
Houd het wifipictogram even ingedrukt en ga naar de verbingsmodus: de verlichting van het wifipictogram blijft knipperen om aan te geven dat verbinding wordt gemaakt. Als verbinding is gemaakt, gaat de verlichting van het wifipictogram helemaal aan, net als in de stand-bymodus. Houd het wifipictogram nogmaals even ingedrukt en de verbinding wordt stopgezet.

De hOn-app downloaden



Allereerst moet u hOn-app downloaden en op uw draagbare toestel installeren. Registreer vervolgens uw afzuigkap.



OPMERKING



REGISTRATIE HOOVER-AFZUIGKAP



De afbeelding van de afzuigkap is uitsluitend ter illustratie. Het kan zijn dat het niet een perfecte weerspiegeling van uw apparaat is.

1- Druk op de wifknop totdat het pictogram begint te knippen. Als het koppelen is voltooid blijft het wifi-pictogram branden.

ONDERHOUD

Alvorens het apparaat te reinigen, zet u het uit en haalt u de stekker uit het stopcontact.

I. Normale reiniging

Gebruik een zachte doek die in een handwarm mild sopje of een schoonmaakproduct voor het huishouden is bevochtigd. Gebruik nooit metalen voorwerpen, chemische, schurende materialen of harde borstels om het apparaat te reinigen.

II. Maandelijksse reiniging van het vetfilter

ESSENTIEEL: Als u het filter elke maand schoonmaakt, kan dit brandgevaar voorkomen. Het filter vangt vet, rook en stof op dit betekent dat het filter rechtstreeks invloed heeft op de efficiëntie van de afzuigkap. Als het filter niet wordt schoongemaakt, kunnen de vetresten (die potentieel brandbaar zijn) het filter verzadigen. Reinig het filter met een huishoudelijk schoonmaakproduct.

III. Jaarlijkse reiniging van het actiefkoolfilter

ALLEEN van toepassing als het product wordt geïnstalleerd als recirculatie-eenheid (zonder ventilatie naar buiten). Dit filter vangt geuren op en moet eenmaal per jaar worden vervangen, afhankelijk van de gebruiksfrequentie van de afzuigkap.

IV. Lamp vervangen

Verwijder de schroeven uit het glas, neem de glazen kap weg. Lokaliseer het lampje dat moet worden vervangen. De lampjes bevinden zich in de armatuur aan de binnenkant van het nu open deel van de kap.



Maak de bedrading los en verwijder de lamphouders en de bedrading uit de kap. Belangrijk: Het is niet mogelijk de lampjes afzonderlijk te vervangen, maar de lampjes, lamphouders en bedrading moeten als geheel worden verwijderd. (ledlampje: MAX 1,5 W)

Plaats de nieuwe lampjes, lamphouders en bedrading op dezelfde wijze als de oorspronkelijke onderdelen. Sluit de bedrading weer aan.

Plaats de glazen kap terug en bevestig de glasschroeven. Zorg dat de schroeven helemaal worden aangedraaid.

PROBLEMEN OPLOSSEN

Fout	Oorzaak	Oplossing
Verlichting brandt, maar de ventilator werkt niet	Het waaierblad van de ventilator zit vast.	Zet het apparaat uit en laat het uitsluitend door gekwalificeerd onderhoudspersoneel repareren.
	De motor is beschadigd.	
De verlichting en de ventilator werken allebei niet	Het halogeenlampje is defect.	Vervang het lampje door een ander met het juiste vermogen.
	Voedingssnoer komt los.	Steek de stekker weer in het stopcontact.
Het apparaat trilt zeer sterk	Het waaierblad van de ventilator is beschadigd.	Schakel het apparaat uit en laat het uitsluitend door gekwalificeerd onderhoudspersoneel repareren.
	De motor van de ventilator zit niet goed vast.	Zet het apparaat uit en laat het uitsluitend door gekwalificeerd onderhoudspersoneel repareren.
	Het apparaat is niet correct op de beugel gehangen.	Neem het apparaat van de beugel en controleer of de beugel op de juiste plaats zit.
Afzuigwerking is niet goed	Te grote afstand tussen het apparaat en het kookvlak	Pas de afstand aan tot 65-75 cm

Technologie	Wifi
Standaard	802.11 b/g/n
Frequentieband(en) [MHz]	2400 MHz ~ 2483,5 MHz
Maximaal vermogen [mW]	100mW

Productinformatie voor netwerkkapapparaat	
stroomverbruik van het product in stand-by in een netwerk, als alle bedrade netwerkpoorten zijn aangesloten en alle draadloze netwerkpoorten geactiveerd zijn:	2 W
Een draadloze netwerkpoort activeren:	Als de afzuigkap is geregistreerd in de app, schakel dan de afzuig in om de draadloze netwerkpoort te activeren.
Een draadloze netwerkpoort deactiveren:	Als de afzuigkap is geregistreerd in de app, schakel dan de afzuigkap uit om de draadloze netwerkpoort uit te schakelen. Als de afzuigkap nog niet is geregistreerd in de app, dan wordt de draadloze netwerkpoort, zelfs als de afzuigkap aan staat, gedeactiveerd.

SERVICEAFDELING/KLANTENSERVICE

Als u de oorzaak van de afwijkende werking niet kunt vinden, het apparaat uitzetten en contact opnemen met de klantenservice.

SERIENUMMER VAN HET PRODUCT. Waar vind ik dat?

Het is belangrijk dat u aan de klantenservice de productcode en het serienummer (een uit 16 tekens bestaande code die begint met een 3) van uw product doorgeeft; dit nummer is te vinden op het garantiecertificaat of op het typeplaatje op het apparaat. Hiermee voorkomt u onnodige ritten van servicemonteurs en (belangrijker) voorkomt u de bijbehorende voorrijkosten.

MILIEUBESCHERMING

Afgedankte elektrische producten mogen niet samen met huishoudelijk afval worden verwijderd. Gelieve het voor recycling in te leveren op een inzamelpunt. Raadpleeg uw plaatselijke overheid of detaillist voor advies over recycling.



Dit apparaat is gemarkeerd conform de Europese Richtlijn 2012/19/EU betreffende afgedankte elektrische en elektronische apparatuur (AEEA).

Door dit product correct te verwijderen, helpt u potentiële negatieve gevolgen voor het milieu en de menselijke gezondheid te voorkomen, die anders door de verkeerde behandeling van dit product als afval zouden kunnen worden veroorzaakt.

Het symbool op het product geeft aan dat dit product niet als huishoudelijk afval mag worden behandeld. Het moet daarentegen naar een speciaal inzamelpunt worden gebracht waar elektrische en elektronische apparatuur wordt gerecycled. De verwijdering moet plaatsvinden in overeenstemming met de plaatselijke milieuvorschriften betreffende afvalverwijdering.

Voor gedetailleerde informatie over de behandeling, terugwinning en recycling van dit product neemt u contact op met het gemeentekantoor in uw woonplaats, de dienst voor verwijdering van huishoudelijk afval of de winkel waar u het apparaat hebt gekocht.

MANUEL D'INSTALLATION ET D'UTILISATION

SOMMAIRE

INTRODUCTION	2
CONSIGNES DE SÉCURITÉ	2-3
CARACTÉRISTIQUES	4
INSTALLATION	5-6
DESCRIPTION DES COMPOSANTS	7
FONCTIONNEMENT	7
ENTRETIEN	9
DÉPANNAGE	10
CONFORMITÉ AUX DIRECTIVES	11
PROTECTION DE L'ENVIRONNEMENT	11

INTRODUCTION

Merci d'avoir choisi cette hotte aspirante.

Ce manuel d'instruction est conçu pour vous donner toutes les informations nécessaires pour installer, utiliser et entretenir l'appareil.

Pour utiliser l'appareil de façon correcte et sûre, veuillez lire attentivement ce manuel d'instruction avant de l'installer et de l'utiliser.

La hotte aspirante est construite avec des matériaux de qualité élevée et son concept est essentiel. Équipée d'un moteur électrique et d'un ventilateur centrifuge puissants, elle fournit une forte puissance d'aspiration, un fonctionnement silencieux, un filtre à graisses anti-adhésif et elle est facile à installer.

Par la présente, Candy Hoover Group Srl déclare que l'équipement radio est conforme à la directive 2014/53/UE et aux exigences réglementaires applicables (pour le marché UKCA). Le texte complet de la déclaration de conformité est disponible à l'adresse Internet suivante : www.candy-group.com.

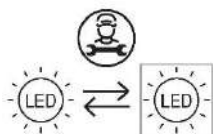
MESURES DE SÉCURITÉ

- Ne laissez jamais les enfants actionner l'appareil.
- La hotte aspirante est destinée à un usage domestique seulement, elle n'est pas adaptée aux barbecues, rôtisseries et autres buts commerciaux.
- Nettoyez régulièrement la hotte aspirante et son filtre afin de la maintenir en parfait état de fonctionnement.
- Nettoyez la hotte aspirante en suivant les instructions du manuel et évitez tout risque de brûlures.
- Évitez la cuisson directe de la gazinière.
- Maintenez une bonne circulation d'air dans la cuisine.
- Avant de brancher cet appareil, vérifiez que le cordon d'alimentation n'est pas endommagé. Un cordon d'alimentation endommagé ne doit être remplacé que par du personnel qualifié.
- Il doit y avoir une ventilation appropriée dans la pièce si la hotte est utilisée en même temps que d'autres appareils brûlant du gaz ou d'autres carburants.
- L'air ne doit pas être évacué dans un conduit utilisé pour les fumées provenant d'appareils brûlant du gaz ou d'autres carburants.
- Les réglementations sur l'évacuation de l'air doivent être respectées.
- Cet appareil n'est pas prévu pour être utilisé par des personnes (y compris des enfants) à capacités physiques, sensorielles ou intellectuelles réduites ou sans expérience et connaissances, à moins d'être surveillés ou d'avoir appris à utiliser l'appareil par une personne responsable de leur sécurité.
- Surveillez les enfants pour éviter qu'ils ne jouent avec l'appareil.
- N'allumez aucune flamme sous la hotte.
- La hotte n'est pas destinée à être installée au-dessus d'une table de cuisson ayant plus de quatre éléments de cuisson.

- Il doit y avoir une ventilation appropriée dans la pièce si la hotte est utilisée en même temps que d'autres appareils brûlant du gaz ou d'autres carburants (ne s'applique pas aux appareils qui ne rejettent que l'air dans la pièce).
- Les détails intéressant la méthode et la fréquence du nettoyage.
- Il existe un risque d'incendie si le nettoyage n'est pas effectué conformément aux instructions.
- N'allumez aucune flamme sous la hotte.
- ATTENTION : Les parties accessibles peuvent devenir chaudes lors de l'utilisation avec des appareils de cuisson.

Risque d'électrocution

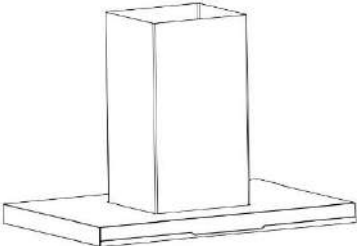

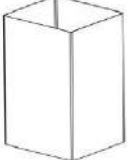
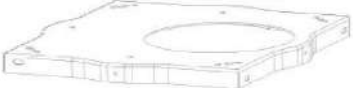
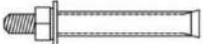






- Ne branchez cet appareil que sur une prise mise à la terre. En cas de doute, demandez l'avis d'un technicien qualifié.
- Si vous ne suivez pas ces instructions vous risquez de provoquer un accident mortel, un incendie ou une électrocution.



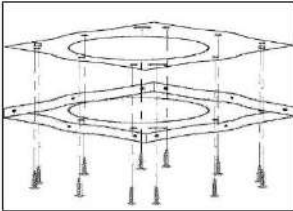
La lampe utilisée dans ce produit n'est pas adaptée à l'éclairage d'une pièce.

L'objectif de cette lampe est de fournir un éclairage pour l'utilisation du produit.

Liste des accessoires d'installation standard

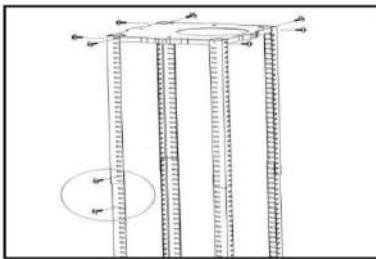
Caract.	Image d'illustration	Qté
Carter		1
Cheminée supérieure 600 mm		1
Cheminée inférieure 600 mm		1
Panneau suspendu		1
Vis M6x60		8
Chevilles $\varnothing 8$ $\varnothing 8 \times \varnothing 6$ couleur blanche		11
Vis ST6.0x40		11
Vis $\varnothing 7,2$ ST4.0x8		4
Vis M5x12		40
Rondelles		16
Écrous		16

INSTALLATION AU PLAFOND



1) Positionnez la plaque suspendue au plafond et marquez la position des trous des vis.
La plaque suspendue doit être solidement fixée au plafond.

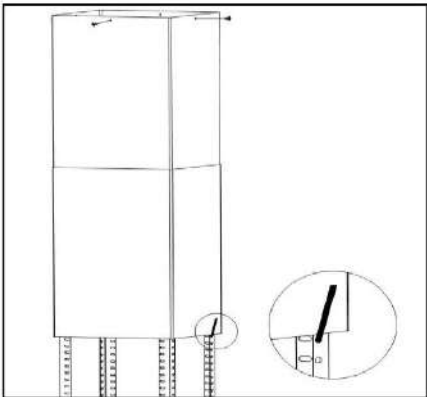
- 11 vis ST6 (40 mm) pour plafond en bois
- 8 boulons d'expansion pour plafond en ciment



2) Fixez les barres d'angle sur la plaque suspendue à l'aide des 8 vis M5.

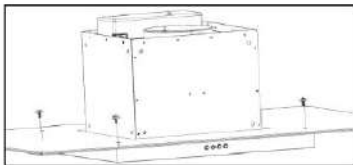
3) Allongez les barres d'angle à la hauteur voulue et fixez-les en place avec 16 vis M5, des écrous et des rondelles métalliques.

- **IMPORTANT** : les barres d'angle doivent se chevaucher D'AU MOINS 100 mm.

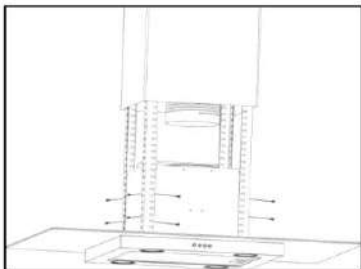


4) Si votre hotte aspirante va être utilisée en mode d'extraction, vous devez alors raccorder le conduit à l'adaptateur au plafond à cet endroit. Fixez la partie supérieure de la cheminée sur la plaque suspendue à l'aide des 4 vis autotaraudeuses.

Glissez la partie inférieure de la cheminée sur les barres d'angle et montez-la jusqu'à ce qu'elle se trouve juste en dessous de la cheminée supérieure.



5) Si la partie vitrée n'a pas été en usine, elle doit alors être fixée en haut du corps principal de la hotte aspirante à ce stade.



6) Soulevez le corps principal de la hotte aspirante sur la barre d'angle, puis fixez-le à sa place à l'aide des 16 vis M5.

- **IMPORTANT** : Cette étape du processus d'installation DOIT être réalisée par deux personnes.
- **IMPORTANT** : Les 16 vis M5 DOIVENT être solidement serrées.



7) Si vous allez utiliser la hotte en mode d'extraction, vous devez fixer le conduit à l'embout.

- Le branchement électrique doit correspondre à l'exigence électrique indiquée sur la plaque signalétique, placée à l'intérieur de la hotte aspirante. A présent l'appareil doit être branché sur l'alimentation électrique.
- Vérifiez si l'appareil fonctionne correctement en sélectionnant chaque vitesse et en allumant/éteignant les ampoules.
- Retirez le crochet suspendu puis faites glisser la partie inférieure de la cheminée vers le bas, jusqu'à ce qu'elle repose sur le corps principal de la hotte aspirante.
- Avec un produit de nettoyage pour acier inoxydable polissez les sections en acier inoxydable de l'appareil.
- Si vous utilisez l'appareil en mode recirculation, maintenant vous devez placer le filtre au charbon.

DESCRIPTION DES COMPOSANTS



FUNCTIONNEMENT

MODE ATTENTE.

Une fois branché, le système s'éclaire et se met en **MODE ATTENTE**.

- 1 Touche faible vitesse**
Elle sert à aérer la cuisine. Elle peut être utilisée pour faire mijoter ou cuisiner en créant peu de vapeur.
- 2 Touche moyenne vitesse**
La vitesse de l'air est parfaite pour aérer la cuisine en condition normale de cuisson.
- 3 Touche grande vitesse**
Si une fumée ou une vapeur épaisse est émise, appuyez sur la touche grande vitesse pour obtenir une aération efficace et forte.

B Fonction boost
Cette hotte a une fonction boost. Pour activer la fonction boost, appuyez sur **B** jusqu'à la vitesse 4, lancez la plus grande vitesse lorsque la hotte est en cours d'utilisation et sa vitesse augmentera pendant 5 minutes, avant de ralentir à nouveau.

Éclairage
Appuyez brièvement pour allumer et éteindre l'éclairage

Minuterie rapide : appuyez longuement sur la touche d'éclairage pendant 3 secondes, les touches de vitesse du ventilateur clignotent et lancent un décompte de 5 minutes. Au bout de 5 minutes, le moteur et la lumière s'éteignent automatiquement et la sonnerie retentit à trois reprises.

Connexion Wi-Fi
Appuyez longuement sur l'icône Wi-Fi et passez en mode connexion : le rétro-éclairage de l'icône Wi-Fi continue de clignoter pour indiquer que la connexion est en cours, le rétro-éclairage de l'icône Wi-Fi est allumé pour indiquer qu'il est connecté, même chose en mode attente ; appuyez à nouveau longuement sur l'icône Wi-Fi et la connexion s'arrête ;

Téléchargez l'application hOn



Tout d'abord vous devez télécharger l'application hOn et l'installer sur votre dispositif portable. Ensuite, effectuez l'enregistrement de votre hotte.



REMARQUE



ENREGISTREMENT DE LA HOTTE HOOVER



L'image de la hotte a pour seul but de la présenter. Elle pourrait ne pas être parfaitement représentative.

1- Appuyez sur la touche Wi-Fi jusqu'à ce que l'icône commence à clignoter. Lorsque l'appairage est terminé, l'icône Wi-Fi s'allume.

ENTRETIEN

Avant le nettoyage éteignez l'unité et débranchez la fiche.

I. Nettoyage ordinaire

Utilisez un chiffon doux imbibé d'eau tiède légèrement savonneuse ou avec un détersif à usage domestique. N'utilisez jamais d'éponge abrasive, de poudre à récurer ni de brosse rigide pour nettoyer l'appareil.

II. Nettoyage mensuel du filtre à graisse

ESSENTIEL : nettoyez le filtre à graisse tous les mois pour éviter tout risque d'incendie.

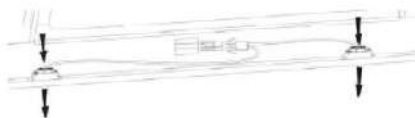
Étant donné que le filtre recueille la graisse, la fumée et la poussière, il affecte directement le rendement de la hotte aspirante. S'il n'est pas propre, des résidus de graisse (potentiellement inflammables) colmatent le filtre. Nettoyez-le avec un détersif à usage domestique.

III. Nettoyage annuel du filtre à charbon actif

Ne s'applique QUE sur un appareil équipé d'un dispositif de recirculation d'air (pas évacué vers l'extérieur). Le filtre capture les odeurs et doit être remplacé au moins une fois par an, selon la fréquence avec laquelle la hotte aspirante est utilisée.

IV. Remplacement d'une ampoule

Dévissez les vis de la vitre, puis retirez la vitre de la hotte. Trouvez l'ampoule qu'il faut remplacer, vous la trouverez dans la douille qui se trouve à l'intérieur de la section découverte de la partie vitrée.



Débranchez le point de câblage de la lumière et retirez les douilles et le câblage de la hotte. Important : Il est impossible de remplacer les ampoules séparément, vous devez retirer les ampoules, les douilles et le câblage en un seul bloc. (Voyant LED : MAX 1,5 W)

Placez les ampoules de remplacement, les douilles et le câblage dans leur position d'origine. Rebranchez ensuite le point de câblage de la lumière.

Remplacez le verre de la hotte et fixez les vis sur le verre. Assurez-vous que les vis sont bien serrées.

DÉPANNAGE

Problème	Cause	Solution
La lumière s'éclaire mais le ventilateur ne fonctionne pas	La pale du ventilateur est coincée.	Éteignez l'appareil et faites-le réparer uniquement par un technicien qualifié.
	Le moteur est endommagé.	
La lumière et le ventilateur ne fonctionnent pas.	L'ampoule halogène est grillée.	Remplacez l'ampoule par une ampoule de même voltage.
	Le cordon électrique fuit.	Rebranchez sur l'alimentation électrique.
Fortes vibrations de l'unité	La pale du ventilateur est endommagée.	Éteignez l'appareil et faites-le réparer uniquement par un technicien qualifié.
	Le moteur du ventilateur n'est pas solidement fixé.	Éteignez l'appareil et faites-le réparer uniquement par un technicien qualifié.
	L'unité n'est pas suspendue correctement sur la console.	Déposez l'unité et vérifiez si la console est bien en place.
L'aspiration ne fonctionne pas correctement	Distance trop élevée entre l'unité et le plaque de cuisson	Réglez la distance entre 65 et 75 cm

Technologie	Wi-Fi
Standard	802.11 b/g/n
Bande(s) de fréquence [MHz]	2400 MHz - 2483,5 MHz
Puissance maximale [mW]	100 mW

Informations sur le produit pour les équipements en réseau	
La consommation de courant du produit en veille en réseau si tous les ports de réseau câblés sont connectés et si tous les ports de réseau sans fil sont activés :	2 W
Comment activer le port de réseau sans fil :	Si la hotte a été enregistrée avec l'application, allumez la hotte pour activer le port de réseau sans fil.
Comment désactiver le port de réseau sans fil :	Si la hotte a été enregistrée avec l'application, éteignez la hotte pour désactiver le port de réseau sans fil. Si la hotte n'a pas été enregistrée avec l'application, le port de réseau sans fil sera désactivé, même si la hotte est allumée.

SERVICE APRÈS-VENTE

Si vous n'arrivez pas à identifier la cause de l'anomalie de fonctionnement, éteignez l'appareil et contactez le service après-vente.

NUMÉRO DE SÉRIE DU PRODUIT. Où puis-je le trouver ?

Il est important que vous communiquiez au service après-vente la référence de votre produit et son numéro de série (un code à 16 caractères qui commence par le chiffre 3). Vous pouvez le trouver sur le certificat de garantie ou la plaque signalétique apposée sur l'appareil.

Il aidera à éviter aux techniciens de perdre du temps et par conséquent (l'un des aspects les plus importants) permettra d'économiser les frais de déplacement correspondants.

PROTECTION DE L'ENVIRONNEMENT

Les produits électriques usés ne doivent pas être éliminés avec les ordures ménagères. Recyclez s'il y a un centre de tri sélectif. Adressez-vous aux autorités locales ou au revendeur pour connaître la méthode de recyclage.



Cet appareil est marqué conformément à la Directive Européenne 2012/19/UE relative aux déchets d'équipements électriques et électroniques (DEEE).

En éliminant correctement cet appareil, vous évitez toutes les conséquences négatives pour l'environnement et la santé humaine, susceptibles de se présenter si cet appareil n'est pas éliminé correctement.

Le symbole figurant sur le produit indique qu'il ne doit pas être traité comme des ordures ménagères. Vous devez au contraire déposer votre appareil dans un centre de collecte et de recyclage des appareils électriques et électroniques. Son élimination doit être conforme aux règlements locaux sur l'environnement et l'élimination des déchets. Pour des informations plus détaillées sur le traitement, la récupération et le recyclage de ce produit, veuillez contacter votre mairie, votre service de collecte des ordures ménagères ou le magasin où vous avez acheté le produit.

NÁVOD K INSTALACI A POUŽITÍ

OBSAH

ÚVOD	2
BEZPEČNOSTNÍ PRAVIDLA	2-3
TECHNICKÉ ÚDAJE	4
INSTALACE	5-6
POPIS SOUČÁSTÍ	7
PROVOZ	7
ÚDRŽBA	9
ŘEŠENÍ PROBLÉMŮ	10
SHODA S PŘEDPISY	11
OCHRANA ŽIVOTNÍHO PROSTŘEDÍ	11

ÚVOD

Děkujeme vám, že jste si vybrali tento odsavač par nad sporákem.

Tento návod obsahuje všechny potřebné pokyny pro instalaci a údržbu spotřebiče.

Abyste mohli správně a bezpečně spotřebič používat, před instalací a používáním si pečlivě přečtěte tento návod.

Odsavač par je vyroben z vysoce kvalitních materiálů a jeho konstrukce je dokonalá. Je vybaven vysoce výkonným elektromotorem a odstředivým ventilátorem, který má vysoký sací výkon, tichý chod, tukový filtr, na který se tuk nelepí. Tento spotřebič se snadno instaluje.

Společnost Candy Hoover Group Srl tímto prohlašuje, že rádiové zařízení je v souladu se směrnicí 2014/53/EU a s příslušnými zákonnými požadavky (pro trh ve Velké Británii).

Úplný text prohlášení o shodě je k dispozici na této internetové adrese: www.candy-group.com.

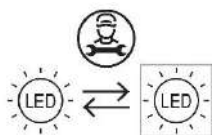
BEZPEČNOSTNÍ PRAVIDLA

- Nikdy nenechte tento produkt obsluhovat dětmi.
- Odsavač par nad sporákem je určen pouze pro použití v domácnosti, není vhodný pro barbecue, obchody s rychlým občerstvením, kde se vaří smažená jídla, nebo jiné komerční použití.
- Odsavač par nad sporákem a jeho filtr musí být pravidelně čištěny, aby byly v dobrém provozním stavu.
- Čištěte odsavač par podle návodu a zabraňte popálení od jednotky.
- Zabraňte přímému pečení z plynového sporáku.
- Kuchyň musí být v dobrém stavu.
- Před připojením spotřebiče zkontrolujte, zda není poškozený napájecí kabel. Poškozený přívodní kabel smí vyměnit pouze kvalifikovaný servisní technik.
- Pokud je odsavač par v místnosti, kde jsou další spotřebiče spalující plyn nebo jiná paliva, musí být zajištěno dostatečné větrání.
- Vzduch se nesmí odvádět do kouřovodu, který slouží k odvodu kouře ze spotřebičů spalujících plyn nebo jiná paliva.
- Musí být dodržovány předpisy pro odvod vzduchu.
- Tento spotřebič není určen k používání osobami (včetně dětí) s omezenými fyzickými, smyslovými nebo duševními schopnostmi nebo osobami nezkušenými a neznalými, pokud nejsou pod dohledem nebo nebyly poučeny o používání spotřebiče osobou odpovědnou za jejich bezpečnost.
- Děti by měly být pod dohledem, aby si se spotřebičem nehrály.
- Pod odsavačem par neflambujte.
- Odsavač par není určen k instalaci nad varnou desku s více než čtyřmi varnými prvky.

- Pokud je používán odsavač par nad sporákem současně se spotřebiči spalujícími plyn nebo jiná paliva, musí být místnost dostatečně odvětrávána (neplatí pro spotřebiče, které pouze vypouštějí vzduch zpět do místnosti);
- podrobnosti týkající se způsobu a četnosti čištění;
- pokud není prováděno čištění podle pokynů, existuje riziko požáru;
- pod odsavačem par nevlambujte;
- POZOR: Při použití se spotřebiči pro vaření mohou být přístupné součásti horké.

Nebezpečí úrazu elektrickým proudem

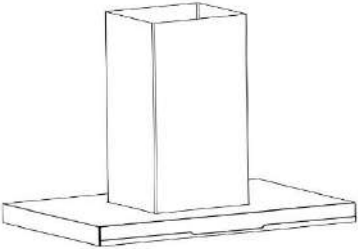


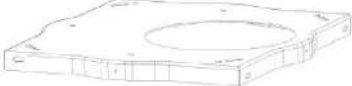
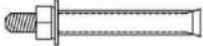






- Tento spotřebič připojujte pouze do dobře uzemněné zásuvky. Pokud máte pochybnosti, poraďte se s kvalifikovaným elektrikářem.
- Nedodržování těchto pokynů může vést k usmrcení, požáru nebo úrazu elektrickým proudem.



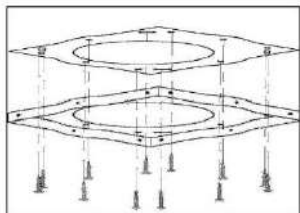
Světlo použité v tomto spotřebiči není vhodné k osvětlování místnosti.

Účelem světla je zajišťovat osvětlení pro používání spotřebiče.

Seznam standardního instalačního příslušenství

Specifikace	Ilustrační obrázek	Počet
Plášť		1
Horní část ventilační šachty 600 mm		1
Dolní část ventilační šachty 600 mm		1
Závěsná deska		1
Šrouby M6×60		8
φ8 hmoždinky φ8xφ6 bílá barva		11
Šrouby ST6.0x40		11
φ7.2 šrouby ST4.0x8		4
Šrouby M5x12		40
Podložky		16
Matice		16

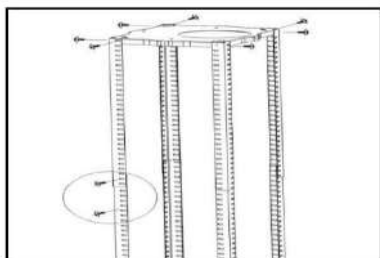
MONTÁŽ NA STROP



1) Přiložte závěsnou desku na strop a vyznačte místa pro otvory pro šrouby.

Závěsná deska by měla být bezpečně připevněna ke stropu.

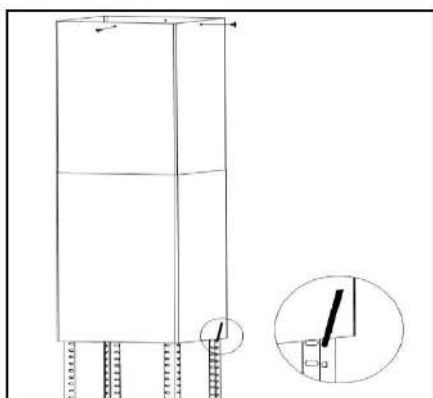
- 11 x ST6 (40 mm) šrouby v případě dřevěného stropu
- 8x kotva v případě betonového stropu



2) Pomocí šroubů 8 x M5 připevněte montážní úhelníky k závěsné desce.

3) Vysuňte úhelníky do požadované výšky a poté je připevněte pomocí šroubů 16 x M5 a matic s kovovými podložkami.

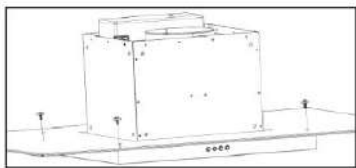
- **DŮLEŽITÉ:** Úhelníky musí mít přesah **NEJMÉNĚ** 100 mm.



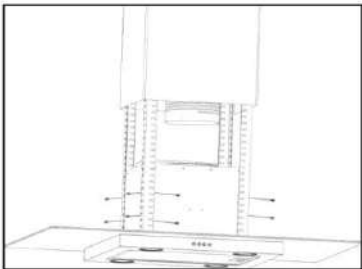
4) Pokud bude odsavač par používán v režimu odsávání, měli byste v tuto chvíli připojit hadici odsávání ke stropnímu adaptéru.

Připevněte horní část větrací šachty k závěsné desce pomocí 4 x samořezných šroubů.

Nasadte dolní část větrací šachty na úhelníky a zvedněte ji, dokud nebude těsně pod horní částí větrací šachty.



5) Pokud skleněná stříška nebyla předem namontována z výroby, měla by být v této fázi připevněna k horní části hlavního těla odsavače.



6) Zvedněte hlavní tělo odsavače par na úhelníky a poté jej upevněte pomocí šroubů 16 x M5.

- **DŮLEŽITÉ:** Tuto fázi instalace **MUSÍ** provádět dvě osoby.
- **DŮLEŽITÉ:** Šrouby 16 x M5 **MUSÍ** být řádně utažené.



7) Pokud budete odsavač používat v režimu odsávání, měli byste připojit hadici odsávání k vývodu.

- Elektrické připojení musí odpovídat elektrickým požadavkům uvedeným na typovém štítku, který je umístěn uvnitř odsavače par. Spotřebič by nyní měl být připojen k elektrické síti.
- Zkontrolujte, zda spotřebič pracuje správně, zvolením jednotlivých rychlostí a zapnutím a vypnutím světla.
- Odstraňte závěsný háček a poté posuňte dolní část větrací šachty směrem dolů, až se opře o hlavní tělo odsavače.
- Na nerezové části spotřebiče použijte čisticí a leštící prostředek na nerezovou ocel.
- Pokud spotřebič používáte v režimu recirkulace, měli byste nyní umístit uhlíkový filtr.

POPIS SOUČÁSTÍ



PROVOZ

POHOTOVOSTNÍ REŽIM.

Po zapojení vše svítí, systém je v **POHOTOVOSTNÍM REŽIMU**.

1

Tlačítko nízkých otáček

Používá se k větrání kuchyně. Je vhodné pro vaření, při kterém nevzniká mnoho páry.

2

Tlačítko středních otáček

Rychlost odsávání je ideální pro běžné vaření.

3

Tlačítko vysokých otáček

Pokud vzniká při vaření mnoho kouře nebo páry, stiskněte tlačítko vysokých otáček, aby bylo větrání intenzivní.



Funkce Booster

Tento odsavač par má funkci Booster. Chcete-li funkci Booster aktivovat, stiskněte tlačítko **B** na rychlost 4, zadejte nejvyšší rychlost, zatímco je odsavač par v provozu, a rychlost se na 5 minut zvýší. Poté se opět sníží.



Světlo

Krátkým stisknutím zapnete/vypnete světlo

Časovač: Dlouze stiskněte tlačítko světla a podržte je po dobu 3 sekund, tlačítka rychlosti ventilátoru budou blikat a odpočítávat 5 minut, po 5 minutách třikrát zazní zabzučení a motor a světlo se automaticky vypnou.



Připojení k síti WiFi

Dlouze stiskněte ikonu WiFi a přejděte do režimu připojení: když podsvícení ikony WiFi bliká, znamená to, že se WiFi připojuje, když podsvícení ikony WiFi svítí, znamená to, že je připojeno, totéž platí pro pohotovostní režim; znovu dlouze stiskněte ikonu WiFi a připojení se zruší;

Stáhnout aplikaci hOn



Ze všeho nejdříve byste si měli stáhnout aplikaci hOn a nainstalovat ji do svého mobilního zařízení. Poté svůj odsavač par zaregistrujte.



POZNÁMKA



REGISTRACE ODSAVAČE PAR



Obrázek odsavače par je pouze ilustrativní. Nemusí jej úplně vystihovat.

1- Stiskněte tlačítko WiFi, dokud nezačne blikat. Po dokončení párování se ikona WiFi rozsvítí.

ÚDRŽBA

Nejprve vypněte spotřebič a vytáhněte zástrčku ze zásuvky.

I. Pravidelné čištění

Použijte měkký hadr namočený do vody s rozpuštěným mýdlem nebo kuchyňským mycím prostředkem. Při čištění jednotky nikdy nepoužívejte drátěnky, chemikálie, drsné materiály nebo hrubé kartáče.

II. Čištění tukového filtru jednou za měsíc

DŮLEŽITÉ: Čištění filtru každý měsíc brání vzniku rizika požáru.

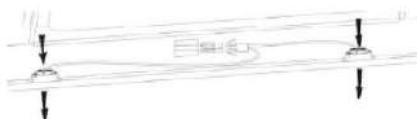
Ve filtru se usazuje tuk, kouř a prach , proto filtr přímo ovlivňuje účinnost odsavače par. Pokud není filtr čištěn, zbytky tuku (které mohou být hořlavé) jej nasytí. Čistěte běžným čisticím prostředkem pro domácnost.

III. Čištění filtru s aktivním uhlím jednou za rok

Platí POUZE pro jednotku, která je instalována jako recirkulační (odsávání není vyvedeno mimo budovu). Tento filtr zachytává pachy a musí být vyměněn nejméně jednou za rok, podle toho, jak často je odsavač par používán.

IV. Výměna žárovky

Odstraňte šrouby na skle, sejměte sklo odsavače. Najděte žárovku, kterou je třeba vyměnit – najdete ji ve svítidle, které se nachází uvnitř odkryté části skleněné stříšky.



Odpojte bod zapojení světla a vyjměte objímky a kabeláž z odsavače. Důležité: Žárovky není možné vyměnit jednotlivě, je nutné pořídít žárovky, objímky a kabeláž jako kompletní díl. (LED světlo: MAX 1.5 W)

Namontujte náhradní žárovky, objímky a kabeláž stejným způsobem jako původní žárovky. Poté znovu připojte bod zapojení světla.

Nasadte zpět skleněnou stříšku odsavače a upevněte ji šrouby. Ujistěte se, že jsou všechny šrouby řádně utažené.

ŘEŠENÍ PROBLÉMŮ

Závada	Příčina	Řešení
Světlo svítí, ale ventilátor nefunguje	Zaseknutá lopatka ventilátoru.	Vypněte jednotku a požádejte o opravu kvalifikovaného servisního technika.
	Poškozený elektromotor.	
Nefunguje ani světlo ani ventilátor	Spálená halogenová žárovka.	Vyměňte žárovku za novou se stejnými parametry.
	Uvolněný kabel napájení.	Zapojte jednotku znovu do zásuvky.
Velké vibrace jednotky	Poškozená lopatka ventilátoru.	Vypněte jednotku a požádejte o opravu kvalifikovaného servisního technika.
	Elektromotor ventilátoru není řádně upevněn.	Vypněte jednotku a požádejte o opravu kvalifikovaného servisního technika.
	Jednotka nevisí správně v držáku.	Odmontujte jednotku a zkontrolujte, zda je držák ve správné poloze.
Nefunguje správně sání	Velká vzdálenost mezi jednotkou a plotnou.	Nastavte vzdálenost na 65 až 75 cm.

Technologie	Wi-Fi
Standard	802.11 b/g/n
Frekvenční pásmo [MHz]	2400 MHz – 2483.5 MHz
Maximální výkon [mW]	100 mW

Informace o výrobku pro síťové zařízení	
Příkon výrobku s připojením k síti v pohotovostním režimu, pokud jsou připojené všechny porty pevné sítě a jsou aktivovány všechny porty bezdrátové sítě:	2 W
Jak aktivovat port bezdrátové sítě:	Pokud je odsavač par zaregistrován v aplikaci, port bezdrátové sítě aktivujete zapnutím odsavače.
Jak deaktivovat port bezdrátové sítě:	Pokud odsavač par není zaregistrován v aplikaci, port bezdrátové sítě deaktivujete vypnutím odsavače. Pokud odsavač par není zaregistrován v aplikaci, bude bezdrátový síťový port deaktivován, i když je odsavač zapnutý.

ZÁKAZNICKÁ ASISTENČNÍ SLUŽBA

Pokud nemůžete zjistit příčinu provozní anomálie, vypněte spotřebič a kontaktujte asistenční službu.

SÉRIOVÉ ČÍSLO VÝROBKU. Kde ho najdu?

Je důležité, abyste asistenční službě sdělili kód výrobku a jeho sériové číslo (16znakový kód začínající číslicí 3), které najdete v záručním listě nebo na výrobním štítku umístěném na spotřebiči.

Pomůže vám to vyhnout se zbytečným cestám techniků, čímž ušetříte příslušné poplatky za výjezd.

OCHRANA ŽIVOTNÍHO PROSTŘEDÍ

Elektrické spotřebiče nelze likvidovat jako domovní odpad. Recyklujte je v příslušném sběrném místě. Doporučení k recyklaci získáte od místního úřadu nebo prodejce.



Tento spotřebič je označen podle evropské směrnice 2012/19/EU o odpadních elektrických a elektronických zařízeních (OEEZ).

Zajištěním správné likvidace tohoto výrobku pomůžete předcházet případným negativním důsledkům pro životní prostředí a lidské zdraví, k nimž by jinak mohlo docházet při nesprávné manipulaci s tímto výrobkem.

Symbol na výrobku označuje, že tento výrobek nesmí být likvidován jako domovní odpad. Musí se odevzdat do příslušného sběrného místa pro recyklaci elektrických a elektronických zařízení. Likvidace musí být provedena v souladu s místními předpisy o ochraně životního prostředí, které se týkají likvidace odpadu.

Další informace o manipulaci, novém využití a recyklaci tohoto výrobku získáte na místním obecním úřadě, u služby pro sběr domovního odpadu nebo v prodejně, kde jste výrobek zakoupili.

INŠTALAČNÁ A POUŽÍVATEĽSKÁ PRÍRUČKA

OBSAH

ÚVOD	2
BEZPEČNOSTNÉ OPATRENIE	2-3
ŠPECIFIKÁCIA	4
INŠTALÁCIA	5-6
OPIS OVLÁDACÍCH PRVKOV	7
PREVÁDZKA	7
ÚDRŽBA	9
RIEŠENIE PROBLÉMOV	10
ZHODA SO SMERNICAMI	11
OCHRANA ŽIVOTNÉHO PROSTREDIA	11

ÚVOD

Ďakujeme, že ste si vybrali tento odsávač pár.

Táto príručka je navrhnutá tak, aby vám poskytla všetky potrebné pokyny týkajúce sa inštalácie, používania a údržby spotrebiča.

Aby ste mohli zariadenie správne a bezpečne obsluhovať, pred inštaláciou a používaním si pozorne prečítajte tento návod na použitie.

Kryt odsávača používa vysokokvalitné materiály a je vyrobený v aerodynamickom tvare. Je vybavený veľkokapacitným elektromotorom a odstredivým ventilátorom, poskytuje silný sací výkon, prevádzku s nízkym hlukom, nelepivým filtrom tukov a jednoduchou inštaláciou.

Spoločnosť Candy Hoover Group Srl vyhlasuje, že rádiové zariadenie spĺňa požiadavky smernice 2014/53/EÚ a príslušné zákonné požiadavky (pre trh UKCA). Úplné znenie vyhlásenia o zhode je k dispozícii na nasledovnej internetovej adrese: www.candy-group.com.

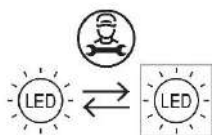
BEZPEČNOSTNÉ OPATRENIE

- Nikdy nenechávajte deti obsluhovať zariadenie.
- Odsávač pár je určený len na domáce použitie, nie je vhodný na grilovanie, pečenie a iné komerčné účely.
- Kryt odsávača pár a jeho filter by mali byť pravidelne čistené, aby sa udržali v dobrom prevádzkovom stave.
- Vyčistite odsávač pár podľa návodu na obsluhu a chráňte spotrebič pred nebezpečenstvom spálenia.
- Pečenie priamo na plynovom sporáku je zakázané.
- Kuchyňu udržiavajte dobre vetranú.
- Pred pripojením tohto spotrebiča skontrolujte, či nie je poškodený napájací kábel. Poškodený napájací kábel smie vymeniť len kvalifikovaný servisný personál.
- Ak sa kuchynský odsávač používa súčasne so spotrebičmi spaľujúcimi plyn alebo iné palivá, treba zaistiť dostatočné vetranie miestnosti;
- Vzduch sa nesmie odvádzať do komína, ktorý slúži na odvádzanie výfukových plynov zo spotrebičov spaľujúcich plyn alebo iné palivá;
- Je potrebné zaistiť plnenie nariadení týkajúcich sa odvádzania vzduchu.
- Tento spotrebič nesmú používať osoby (vrátane detí) s obmedzenými fyzickými, zmyslovými alebo mentálnymi schopnosťami, prípadne s nedostatkom skúseností alebo znalostí, pokiaľ nie je zabezpečený dohľad alebo pokiaľ neboli poučené osobou zodpovednou za ich bezpečnosť.
- Deti by mali byť pod dozorom, aby ste sa ubezpečili, že sa nehrajú so spotrebičom.
- Pod odsávačom pár nevlambujte.
- Odsávač pár nie je určený na inštaláciu nad varnú dosku s viac ako štyrmi prvkami varnej dosky

- Ak sa kuchynský odsávač používa súčasne so spotrebičmi spaľujúcimi plyn alebo iné palivá, treba zaistiť dostatočné vetranie miestnosti (nevzťahuje sa na spotrebiče, ktoré späť do miestnosti vypúšťajú iba vzduch);
- podrobné informácie o postupoch a intervaloch čistenia;
- ak sa nevykonáva čistenie v súlade s pokynmi, hrozí nebezpečenstvo požiaru;
- pod odsávačom pár neflambujte;
- POZOR: Pri používaní s kuchynskými spotrebičmi sa nekryté časti môžu zahrievať na vysoké teploty.

Nebezpečenstvo zásahu elektrickým prúdom

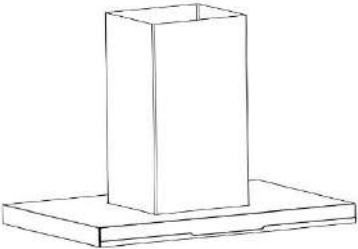


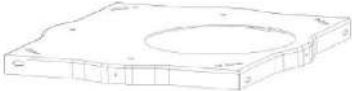




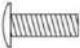


- Tento spotrebič zapojte iba do správne uzemnenej zásuvky. Ak máte nejaké pochybnosti, požiadajte o radu kvalifikovaného technika.
- Nedodržanie týchto pokynov môže mať za následok smrť, požiar alebo úraz elektrickým prúdom.



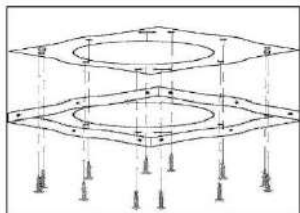
Lampa použitá v tomto výrobku nie je vhodná na osvetlenie miestnosti.

Účelom tohto svietidla je zabezpečiť osvetlenie na použitie výrobku.

Štandardný zoznam príslušenstva na inštaláciu

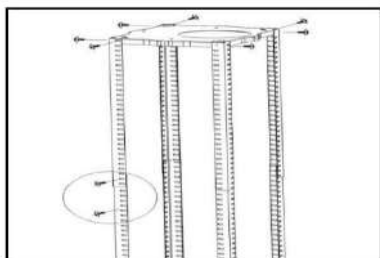
Špecifikácia	Ilustračný obrázok	Množstvo
Plášť		1
Horný komín 600 mm		1
Dolný komín 600 mm		1
Závesná doska		1
Skrutky M6×60		8
φ8 Zástrčky Rawl φ8xφ6 biela farba		11
Skrutky ST6.0x40		11
φ7.2 Skrutky ST4.0x8		4
Skrutky M5x12		40
Podložky		16
Matice		16

MONTÁŽ NA STROP



1) Umiestnite závesnú dosku na strop a potom označte polohu otvorov pre skrutky. Závesná doska by mala byť pevne pripevnená k stropu,

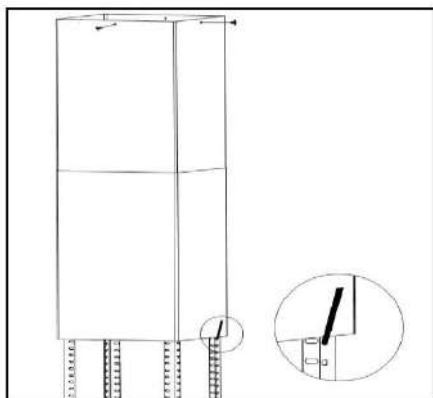
- 11 x ST6 (40 mm) skrutky pre drevený strop
- 8 x rozpínacie skrutky pre cementový strop



2) Pripevnite uhlové lišty k závesnej doske pomocou 8 x M5 skrutiek.

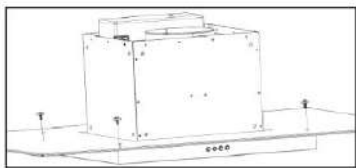
3) Predĺžte uhlové lišty do požadovanej výšky a potom ich upevnite do polohy pomocou 16 x M5 skrutiek a matíc s kovovými podložkami.

● **DÔLEŽITÉ:** Uhlové lišty musia mať prekrytie ASPOŇ 100 mm.

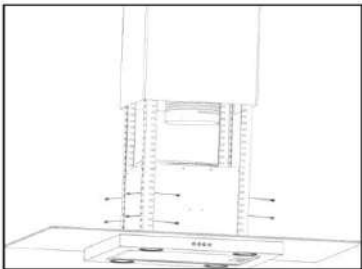


4) Ak sa bude odsávač pár používať v režime odvádzania spalín, mali by ste v tomto bode pripojiť hadicu potrubia k stropnému adaptéru. Pripevnite hornú časť komína k závesnej doske pomocou 4 x samorezných skrutiek.

Posuňte spodnú časť komína na uhlové lišty a zdvihnite ju, až kým nedosadne tesne pod hornú časť komína.



5) Ak nebola dodaná sklenená strieška zmontovaná, treba ju v tomto štádiu pripevniť k hornej časti hlavného tela digestora.



6) Zdvihnite hlavné telo digestora na uhlovú lištu a potom ho upevnite do polohy pomocou 16 x M5 skrutiek.

- **DÔLEŽITÉ:** Túto fázu procesu inštalácie MUSIA dokončiť dve osoby spoločne.
- **DÔLEŽITÉ:** Skrutky 16 x M5 MUSIA byť bezpečne utiahnuté.



7) Ak sa bude odsávač pár používať v režime s odvodom pár, mali by ste pripevniť hadicu na kohútik.

- Elektrické pripojenie musí zodpovedať požiadavkám na elektrické napätie uvedené na typovom štítku, ktorý je umiestnený vnútri odsávača pár. Teraz treba spotrebič pripojiť k elektrickej sieti.
- Zmenou rýchlostí, vypnutím a zapnutím žiaroviek, skontrolujte správne fungovanie spotrebiča.
- Odstráňte závesný hák a potom posuňte spodnú časť komína smerom nadol, až kým sa neoprie o hlavné teleso digestora.
- Na antikorové diely spotrebiča použite vhodný čistiaci prostriedok určený na čistenie nehrdzavejúcej ocele.
- Ak používate spotrebič v režime recirkulácie, mali by ste namontovať filter s aktívnym uhlím.

OPIS OVLÁDACÍCH PRVKOV

1

2

3



PREVÁDZKA

POHOTOVOSTNÝ REŽIM.

Po zapojení do zásuvky svetla všetky svetlá, systém je v **POHOTOVOSTNOM REŽIME**.

1

Tlačidlo nízkej rýchlosti

Používa sa na ventiláciu v kuchyni. Je vhodný pri miernom dusení a varení, pri ktorom sa nevytvára veľa pary.

2

Tlačidlo strednej rýchlosti

Rýchlosť prúdenia vzduchu je ideálny pre ventiláciu v štandardnej prevádzke varenia.

3

Tlačidlo vysokej rýchlosti

Ak sa vytvára hustý dym alebo veľa pary, stlačte tlačidlo vysokej rýchlosti pre najvyššiu účinnú ventiláciu.



Funkcia posilňovača

Tento odsávač má funkciu posilňovača. Ak chcete aktivovať posilňovač, stlačte tlačidlo **B** pre rýchlosť 4, prepnite na najvyššiu rýchlosť počas používania odsávača, čím sa rýchlosť zvýši na 5 minút pred opätovným spomalením.



Osvetlenie

Krátkym stlačením sa osvetlenia zapne a vypne

Rýchly časovač: Stlačte tlačidlo svetla a podržte 3 sekundy, tlačidlá rýchlosti ventilátora budú blikať a začne odpočítavanie 5 minút, po 5 minútach sa motor a svetlo automaticky vypnú, pričom trikrát zaznie bzúciak.



Wi-Fi pripojenie

Dlhé stlačenie ikony Wi-Fi a vstup do režimu pripojenia: blikajúce podsvietenie ikony WiFi indikuje pripájanie k sieti, stále podsvietenie ikony WiFi indikuje pripojenie, rovnako ako v pohotovostnom režime; opätovné dlhé stlačenie ikony WiFi spôsobí prerušenie pripojenia;

Stiahnite si aplikáciu hOn 

V prvom rade by ste si mali stiahnuť APLIKÁCIU hOn a nainštalovať ju do svojho prenosného zariadenia. Potom zaregistrujte odsávač.



POZNÁMKA



REGISTRÁCIA ODSÁVAČA HOOVER



Obrázok odsávača slúži iba na ilustráciu. Nemusí zodpovedať skutočnosti.

1- Podržte stlačené tlačidlo WiFi, kým ikona nezačne blikať. Po dokončení párovania sa ikona Wi-Fi rozsvieti.

ÚDRŽBA

Pred čistením vypnite spotrebič a vytiahnite zástrčku zo zásuvky.

I. Pravidelné čistenie

Používajte mäkkú handričku navlhčenú v miernej teplej mydlovej vode alebo v čistiacom prostriedku na čistenie domácností. Nikdy nepoužívajte na čistenie jednotky kovové podložky, chemické, brúsne materiály a ani tuhé kefy.

II. Mesačné čistenie filtra tukov

DÔLEŽITÉ: Každý mesiac vyčistite filter a zabráňte nebezpečenstvu požiaru.

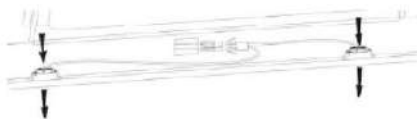
Filter zachytáva masť, dym a prach takže filter priamo ovplyvňuje účinnosť odsávača pár. Ak sa nečistí, zvyšky tuku (potenciálne horľavé) sa budú hromadiť vo filtri. Vyčistite ho s čistiacim prostriedkom na čistenie domácností.

III. Každoročné čistenie filtra s aktívnym uhlím

Aplikujte VÝHRADNE na jednotku, ktorá je inštalovaná ako recirkulačná jednotka (nemá vyvedenú ventiláciu smerom von). Tento filter zachytáva zápach a musí sa vymieňať aspoň raz ročne, v závislosti od toho, ako často sa odsávač pár používa.

IV. Výmena žiarovky

Odstráňte skrutky na skle, odstráňte sklo digestora. Nájdite žiarovku, ktorá si vyžaduje výmenu, nájdete ju v svetidle, ktoré sa nachádza vnútri odkrytej časti striešky.



Odpojte prípojku kábla svetla a vyberte držiaky žiaroviek a káble z digestora. Dôležité: Žiarovky nie je možné vymeniť jednotlivou, bude potrebné získať žiarovky, držiaky žiaroviek a elektroinštaláciu ako celok. (LED osvetlenie: MAX. 1,5 W)

Namontujte náhradné žiarovky, držiaky žiaroviek a káble rovnakým spôsobom ako originálne. Potom znova pripojte svetelný bod zapojenia.

Namontujte sklo digestora a upevnite skrutky. Uistite sa, že sú skrutky úplne utiahnuté.

RIEŠENIE PROBLÉMOV

Porucha	Príčina	Riešenie
Svetlo svieti, ale ventilátor nefunguje	Lopatka ventilátora je zaseknutá.	Vypnite spotrebič a opravu zverte len kvalifikovanému servisnému personálu.
	Motor je poškodený.	
Svetlo a ventilátor nefungujú	Halogénová žiarovka sa vypálila.	Vymeňte ju za rovnaký typ s menovitými údajmi.
	Napájací kábel je uvoľnený.	Znova zapojte napájací kábel do elektrickej siete.
Vážne vibrácie jednotky	Lopatka ventilátora je poškodená.	Vypnite spotrebič a opravu zverte len kvalifikovanému servisnému personálu.
	Motor ventilátora nie je pevne pripevnený.	Vypnite spotrebič a opravu zverte len kvalifikovanému servisnému personálu.
	Spotrebič nie je správne zavesený na držiaku.	Zložte spotrebič z držiaka a skontrolujte, či je držiak správne umiestnený.
Sací výkon nie je dobrý	Príliš veľká vzdialenosť medzi jednotkou a plochou na varenie	Znovu nastavte vzdialenosť na 65-75 cm

Technológia	Wi-Fi
Norma	802,11 b/g/n
Frekvenčné pásmo [MHz]	2400 MHz - 2483,5 MHz
Maximálny výkon [mW]	100 mW

Informácie o produkte pre zariadenia v sieti	
spotreba energie produktu v pohotovostnom režime v sieti, ak sú pripojené všetky káblové sieťové porty a ak sú aktivované všetky porty bezdrôtovej siete:	2 W
Ako aktivovať port bezdrôtovej siete:	Ak je digestor zaregistrovaný v APLIKÁCIÍ, zapnutím digestora aktivujete port bezdrôtovej siete.
Ako deaktivovať port bezdrôtovej siete:	Ak je digestor zaregistrovaný v APLIKÁCIÍ, vypnutím digestora deaktivujete port bezdrôtovej siete. Ak digestor nie je zaregistrovaný v APLIKÁCIÍ, port bezdrôtovej siete sa deaktivuje aj po zapnutí digestora.

SERVISNÉ SLUŽBY PRE ZÁKAZNÍKOV

Ak neviete identifikovať príčinu prevádzkovej anomálie, vypnite spotrebič a kontaktujte servis.

SÉRIOVÉ ČÍSLO VÝROBKU. Kde ho nájdem?

Je dôležité, aby ste servisu poskytli kód výrobku a jeho sériové číslo (16-miestny kód začínajúci číslom 3). Nájdete ich na záručnom liste alebo na štítku s údajmi, ktorý sa nachádza na spotrebiči.

Predídete tak zbytočnému zásahu technika, čím (a to je najvýznamnejšie) ušetríte príslušné poplatky za volanie.

OCHRANA ŽIVOTNÉHO PROSTREDIA

Odpad z elektrických produktov by sa nemal likvidovať spolu s bežným komunálnym odpadom. Prosím, recyklujte spotrebiče na určených miestach. Poradenstvo v súvislosti s recykláciou vám poskytnú miestne úrady alebo váš predajca.



Tento spotrebič je označený podľa európskej smernice 2012/19/ES o odpade z elektrických a elektronických zariadení (OEEZ).

Zabezpečením správnej likvidácie tohto výrobku pomôžete zabrániť možným negatívnym vplyvom na životné prostredie a ľudské zdravie, ktoré by inak mohli byť spôsobené nevhodným nakladaním s týmto výrobkom pri likvidácii.

Tento symbol na výrobku označuje, že sa s ním nesmie zaobchádzať ako s komunálnym odpadom. Namiesto toho je potrebné systém odovzdať na príslušnom zbernom mieste na recykláciu elektrických a elektronických zariadení. Pri likvidácii musia byť dodržané platné environmentálne predpisy upravujúce nakladanie s odpadom.

Podrobnejšie informácie o spracovaní, regenerácii a recyklácii tohto výrobku získate na príslušnom miestnom úrade, v zberných surovinách alebo v predajni, kde ste si výrobok zakúpili.

